

GUIDE APPLICATIONS ELECTRIQUE

NUMÉRO 1



A FUSION OF **ENGINEERING** AND DESIGN

SOMMAIRE

Introduction	3
Zip-Clip préfabrication	4
Flexibilité de Zip-Clip	5
Application: Chemins de câbles en fil	6 - 8
Application: Chemins de câbles en tôle	9 - 11
Application: Goulotte & système de goulotte	12 - 13
Application: Système léger de support en trapèze	14 - 20
Application: Support module pré-fabriqué	21 - 22
Application: Support luminaire secondaire	23



Copyright Zip-Clip SARL 2018

Toutes descriptions et illustrations dans ce catalogue sont données à titre indicatif. Zip-Clip SARL réserve le droit de modifier toutes informations, produits et spécifications dans ce catalogue pour de multiples raisons, sans préavis. L'information contenue dans ce catalogue est correcte à la date spécifiée sur la couverture arrière. Toutes mises à jour ne seront pas automatiquement reportées.



Les suspensions par câble de **Zip-Clip** représentent une alternative technique de support à la méthode traditionnelle actuelle utilisant la tige filetée.

Nos solutions offrent les avantages suivants:

- Installation rapide
- Charges Pratique de Sécurité garantie de 10kg à 500kg par support de câble
- Testé indépendamment - un ratio de sécurité 5:1
- Facile d'utilisation, sans besoin de personnel qualifié
- Facilité de transport et de stockage
- Offrant un faible impact visuel
- Offrant un grand choix de fixations adaptées aux divers matériaux de base
- Offrant des solutions d'ancrage adaptées à des applications variées

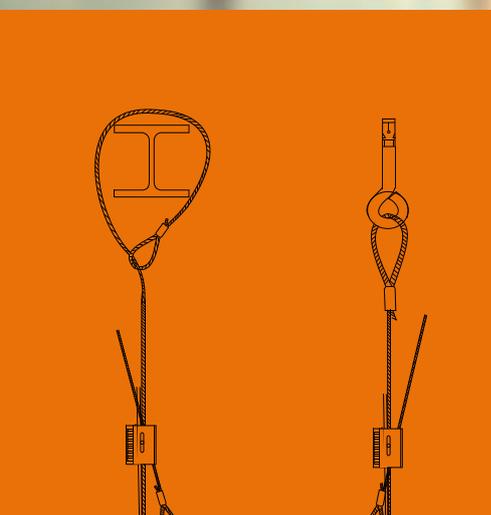
Listé dans ce guide sont des applications électrique où Zip-Clip suspension par câble peuvent être utilisées.

Celui-ci inclus:

- Installation de gestion de câble
- Systèmes de barre omnibus et de canalisations
- Luminaires
- Module pré-fabriqués
- Support secondaire

ZIP-CLIP PRÉFABRICATION

Zip-Clip peut fabriquer des suspensions par câbles sur mesure et spécifique à l'application.



- Zip-Clip est réputé pour ses solutions uniques de mises en œuvre implantées par notre département de pré-fabrication
- Nous sommes en mesure de créer des produits spécifiques sur mesure pour vos projets, avec le conditionnement requis pour vos chantiers
- Offrant une grande flexibilité et aide de productivité sur site et élimine toute perte et mauvais usage des produits
- Zip-Clip offre un support technique complet avec un département technique bénéficiant de plus de 10 ans d'expérience
- Nos technico-commerciaux sont sur le terrain avec une expertise étendue dans le marché des fixations et vous assistent pour trouver des solutions sur site
- Zip-Clip peut vous offrir un service de calcul et de test sur site

Le dessin représente un exemple de préfabrication de suspension par câble. Cette suspension a été créée pour supporter une solution à multi-niveau de gestion de câble.

L'unique fonctionnement de nos zip-clips permet au niveau supérieur d'être ajusté en hauteur.

L'utilisation d'un mousqueton permet d'attacher un chemin de câbles, et remplace l'utilisation d'un profil rail représentant une économie sur le coût matériel.

FLEXIBILITE DE ZIP-CLIP

Les zip-clips de fixation peuvent être utilisés de différentes manières pour de multiples applications. Ceci grâce au mécanisme breveté contenu dans chaque canal des clips de fixation.

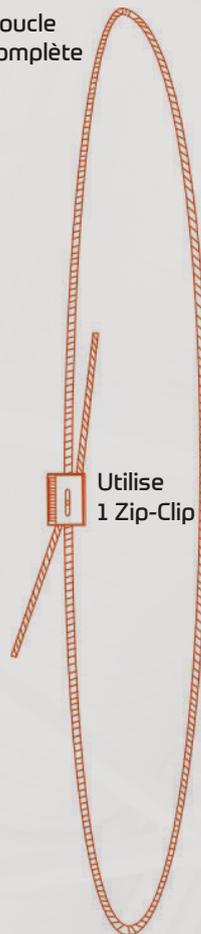
Idéal pour:

Longue suspension:



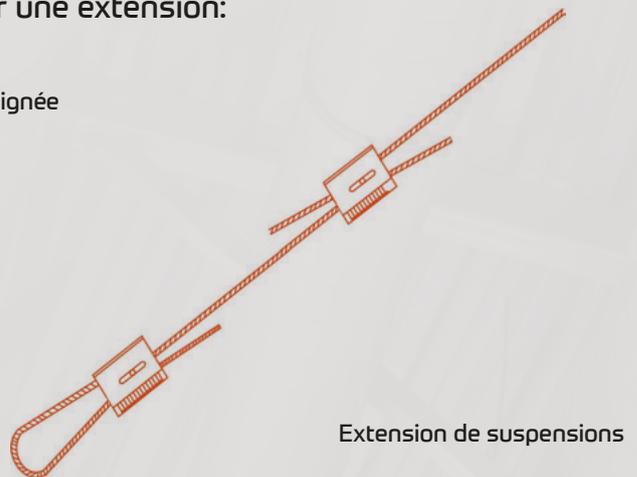
Espace restreint:

Boucle complète



Former une extension:

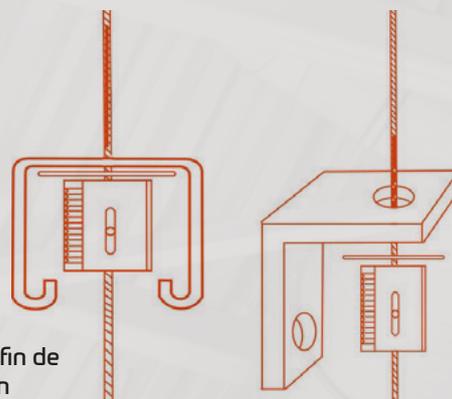
Joint en lignée



La création d'un support en forme de trapèze utilisé en tant que fin de suspension:

En fin

Utiliser en fin de suspension



Le câble en acier galvanisé à haute résistance, et le clip de fixation à réglage intégré sont extrêmement résistant et offrent une Charge Pratique de Sécurité supérieur.

Le système à réglage intégré est unique à Zip-Clip et permet au système d'être facilement ajusté ou bien démonté. Aucun besoin d'équipement supplémentaire.

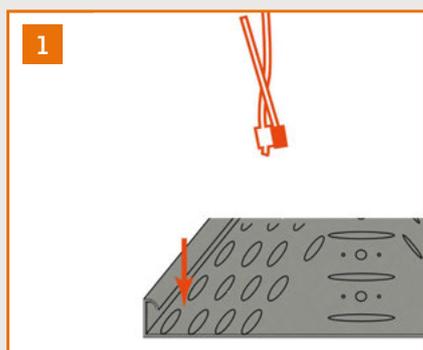
APPLICATION: **CHEMINS DE CÂBLES EN FIL**PRODUIT: **LUMA-LOCK****Adapté pour:**

- Échelles et chemins de câbles en tôle
- Luminaires
- Boîtes plénums
- Longue suspensions jusqu'à 10 mètres
- Panneaux rayonnants

Choisir son produit:

Respecter les Charges Pratique de Sécurité

TAILLE DU CHEMIN	LUMA LOCK RÉF:	CPS
50 à 200mm	FRLUMG50-200	10kg
200 à 400mm	FRLUMG300-400	10kg
400 à 600mm	FRLUMG300-400	10kg
50 à 200mm	FRLUM50-200	35kg
200 à 400mm	FRLUM300-400	35kg
400 à 600mm	FRLUM300-400	35kg

Installation:

Poussez la fin de câble serti à travers la perforation souhaitée, suivi par les butées.

S'assurer que les trous de fixation ne dépasse pas 12mm.



Assurez-vous que les butées restent à plat contre la paroi du chemin de câbles. Positionnez les butées à 90 degrés à travers la perforation.

Joindre Luma-Lock à la suspension verticale à l'aide de la gamme Rize.



Joindre Luma-Lock à la suspension verticale à l'aide de la gamme Rize.



Installation Complète

PRODUIT: Y-IT (BUTÉE)

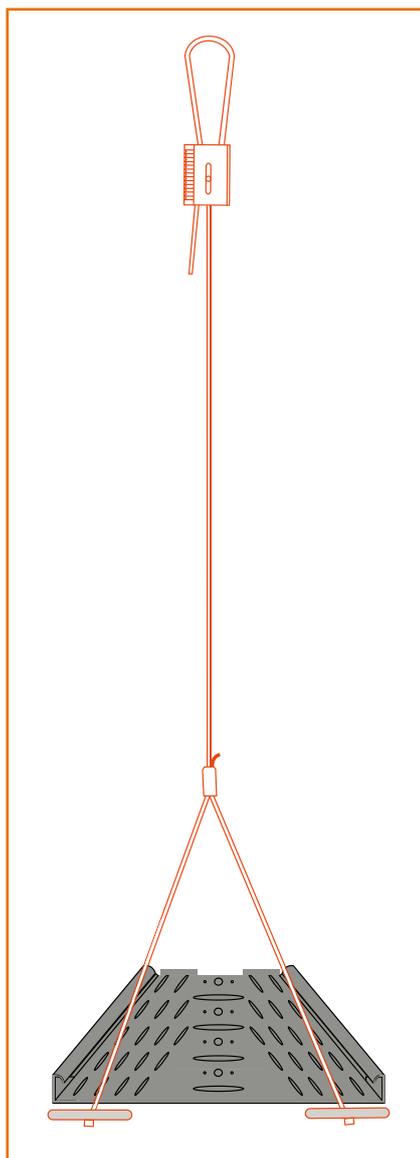
Adapté pour:

- Echelles et chemins de câbles en tôle
- Luminaires
- Boîtes plénums
- Longue suspensions jusqu'à 10 mètres
- Panneaux rayonnants

Choisir son produit:

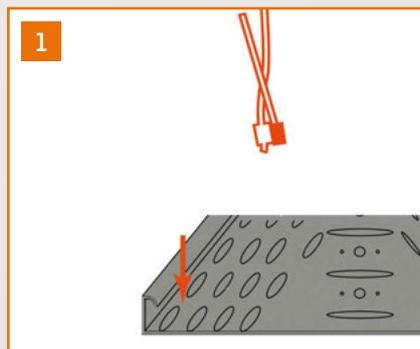
Respecter les Charges Pratique de Sécurité

LARGEUR MAXIMALE:	CODE PRODUIT:	CPS
300mm	FRYMLG/300	10kg
600mm	FRYMLG/600	10kg
300mm	FRYMLS/300	35kg
460mm	FRYMLS/460	35kg
300mm	FRYMLY/300	90kg
460mm	FRYMLY/460	90kg



Installation Complète

Installation:

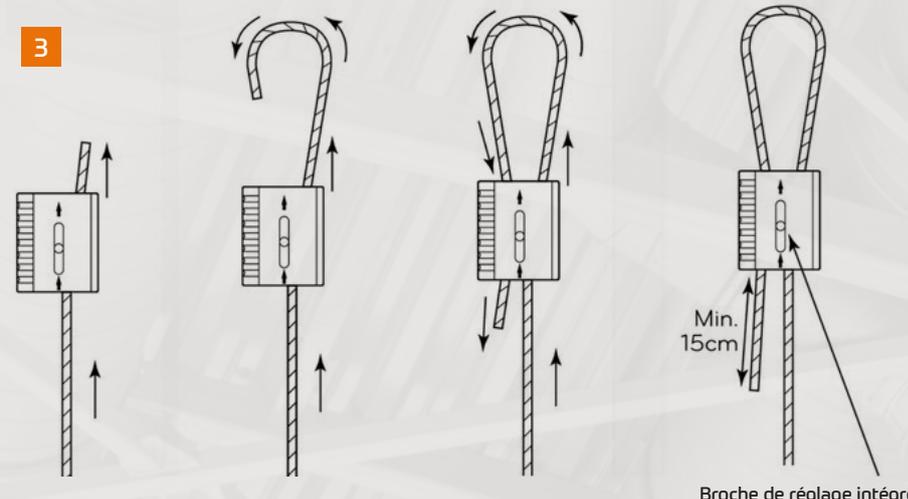


Poussez la fin de câble sertie à travers la perforation souhaitée, suivi par les butées.

S'assurer que les trous de fixation ne dépasse pas 12mm.



Assurez-vous que les butées restent à plat contre la paroi du chemin de câbles. Positionnez les butées à 90 degrés à travers la perforation.



Broche de réglage intégré

APPLICATION: **CHEMINS DE CÂBLES EN FIL**

PRODUIT: **TOGGLE-IT**

Adapté pour:

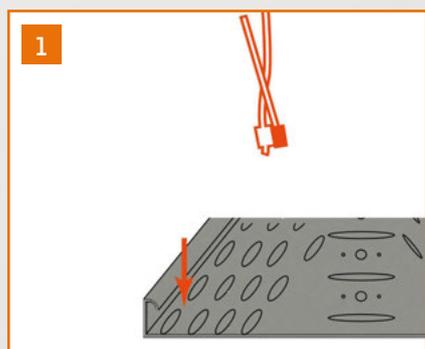
- Echelles et chemins de câbles en tôle
- Luminaires
- Boîtes plénums
- Longue suspensions jusqu'à 10 mètres
- Panneaux rayonnants

Choisir son produit:

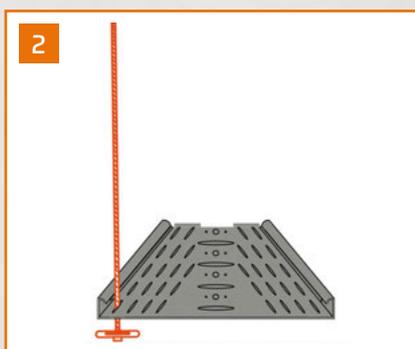
Respecter les Charges Pratique de Sécurité

CODE PRODUITS:	CPS
Gamme FRPTEGK	10kg
Gamme FRPTESK	50kg
Gamme FRPTEYK	90kg

Installation:

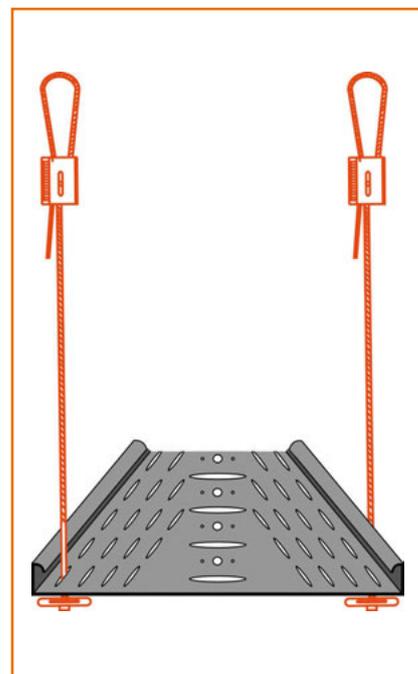


1 Poussez la fin de câble serti à travers la perforation souhaitée, suivi par les butées.

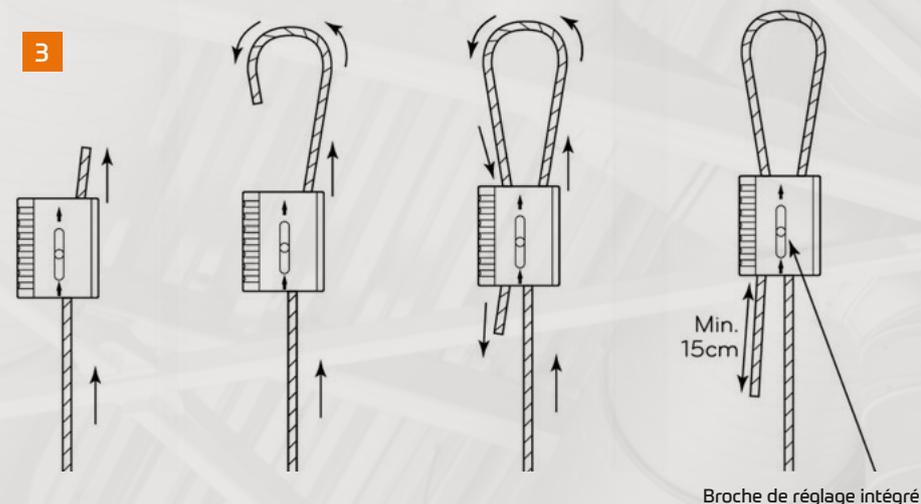


2 Assurez-vous que les butées restent à plat contre la paroi du chemin de câbles. Positionnez les butées à 90 degrés à travers la perforation.

S'assurer que les trous de fixation ne dépasse pas 12mm.



Installation Complète



PRODUIT: TRY-LOCK

Adapté pour:

- Chemins de câbles en fil
- Longue suspensions jusqu'à 10 mètres
- Panneaux rayonnants

Vidéo produit:

www.zip-clip.fr

Choisir son produit:

Respecter les Charges Pratique de Sécurité

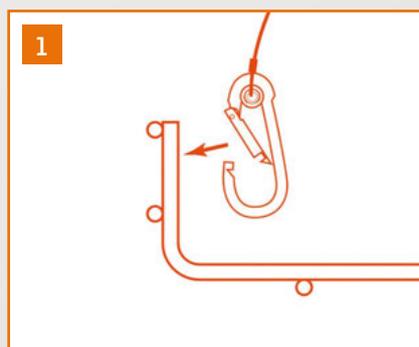
LARGEUR MAXIMALE:	CODE PRODUIT:	CPS
50 à 200mm	FRTRS50-200	50kg
200 à 300mm	FRTRS300-400	50kg
300 à 400mm	FRTRS300-400	50kg

*Autres largeurs disponible sur demande

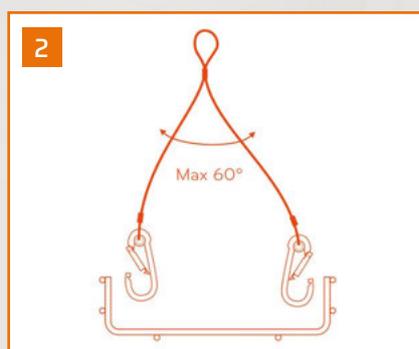


Installation Complète

Installation:



Ouvrir le mousqueton et l'accrocher sur le point d'ancrage.



L'angle ne doit pas dépasser 60 degrés.



Joindre Try-Lock à la suspension à l'aide de la gamme Rize de Zip-Clip.

APPLICATION: **CHEMINS DE CÂBLES EN TÔLE**

PRODUIT: **Y-IT (MOUSQUETON)**

Adapté pour:

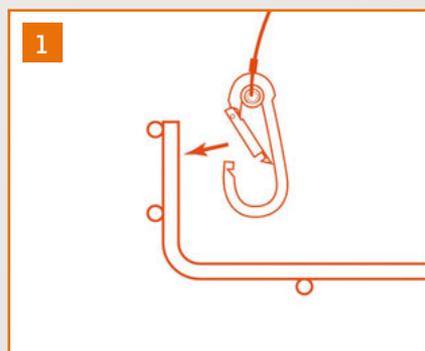
- Chemins de câbles en fil
- Courte suspension

Choisir son produit:

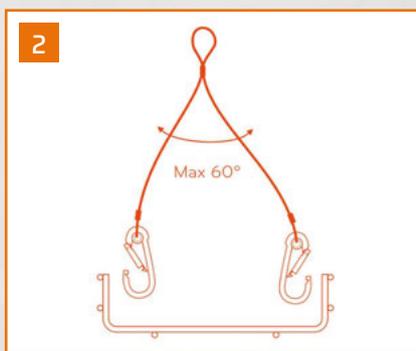
Respecter les Charges Pratique de Sécurité

LARGEUR MAXIMALE :	CODE PRODUIT:	CPS
300mm	Gamme FRYTRS/300	50kg
460mm	Gamme FRYTRS/460	50kg
300mm	Gamme FRYTRY/300	90kg
460mm	Gamme FRYTRY/460	90kg

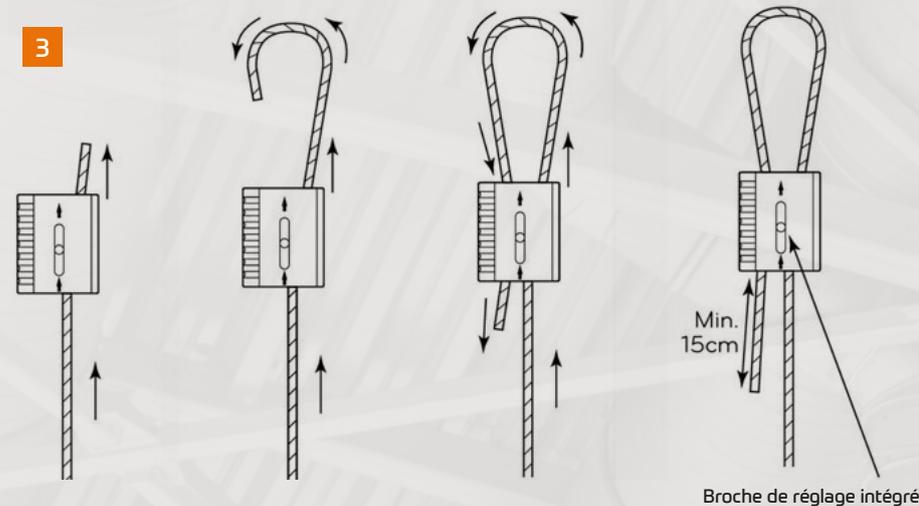
Installation:



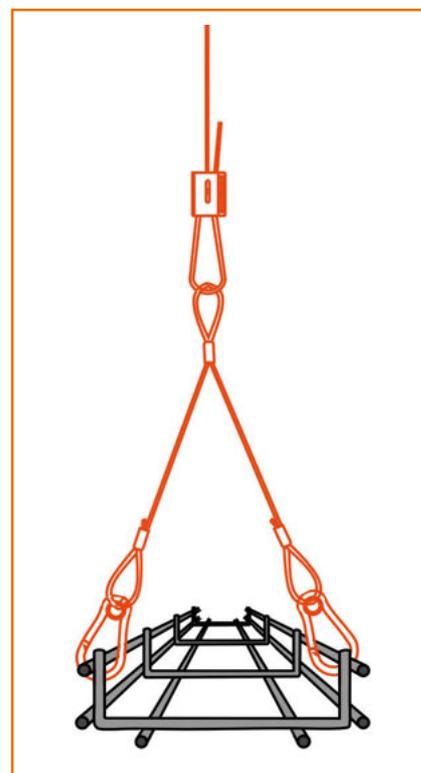
Ouvrir le mousqueton et l'accrocher sur le point d'ancrage.



L'angle ne doit pas dépasser 60 degrés.



Broche de réglage intégré



Installation Complète

PRODUIT: SNAP-IT

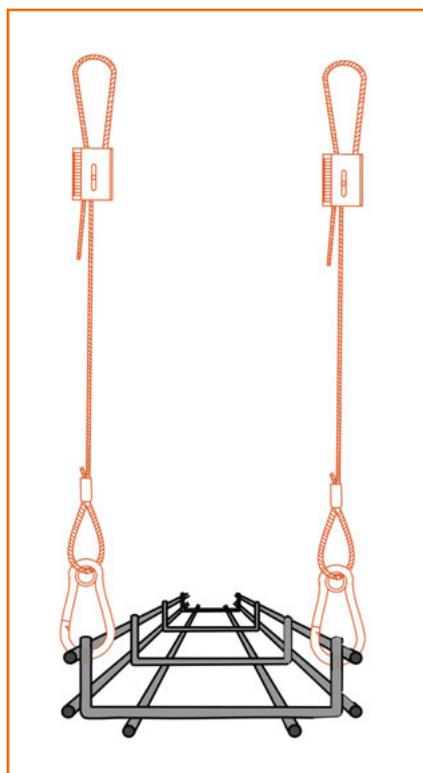
Adapté pour:

- Chemins de câbles très large
- Chemins de câbles en fil
- Système de gestion de câble

Choisir son produit:

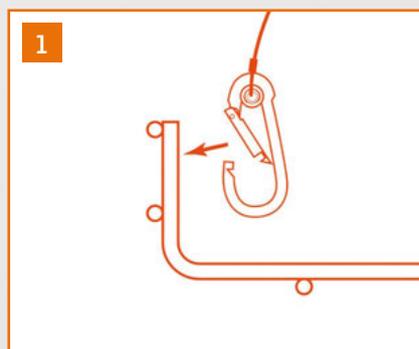
Respecter les Charges Pratique de Sécurité

CODE PRODUITS:	CPS
Gamme FRPTEKG	10kg
Gamme FRPTEKS	50kg
Gamme FRPTEKY	90kg



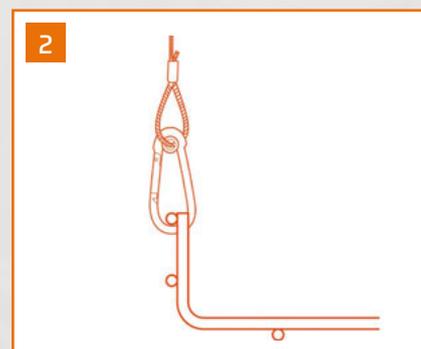
Installation Complète

Installation:



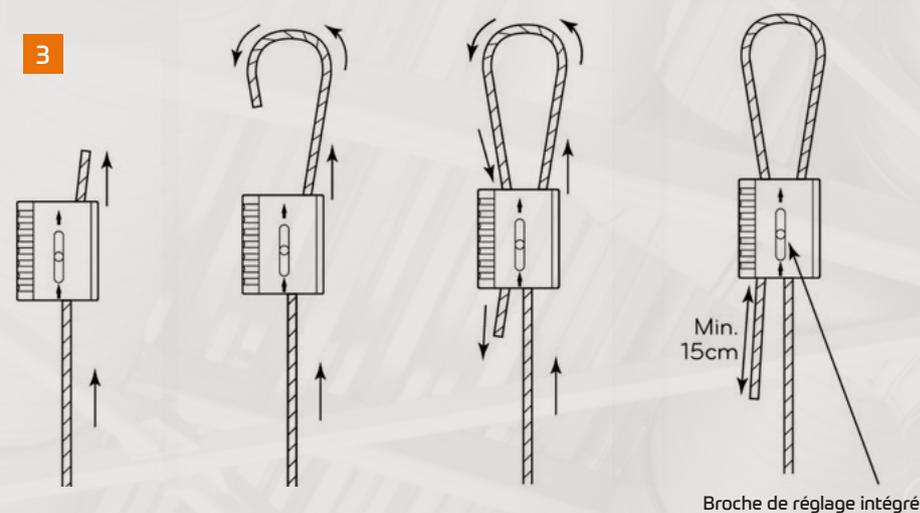
Ouvrir le mousqueton et l'accrocher sur le point d'ancrage.

Snap-It peut être inversé pour utiliser le mousqueton pour se fixer au point d'ancrage.



Assurez-vous que le mousqueton soit bien fermé.

Utilisez zip-clip de fixation pour ceinturer le câble autour d'une poutre métallique, ou bien joindre à l'aide d'un œillet.



Utiliser Zip-Clip de fixation pour joindre la suspension au point d'ancrage.

APPLICATION: **GOULOTTE & SYSTÈME DE GOULOTTE****BARRE BUS & GOULOTTES**

Recommandation: utilisez des composants comme l'étrier et l'œillet permettent la connection du câble au système de suspension.

L'élément important est comment fixer en toute sécurité la goulotte ou barre bus.

La meilleure méthode est l'utilisation avec les zip-clips d'œillet adapteur.

Quel type choisir:

LARGEUR MAXIMALE:	CODE PRODUIT:	CPS
300mm	FRYMLG/300	10kg
600mm	FRYMLG/600	10kg
300mm	FRYMLS/300	35kg
460mm	FRYMLS/460	35kg
300mm	FRYMLY/300	90kg
460mm	FRYMLY/460	90kg



Version œillet à Tête Ronde



Version Œillet à Tête Carré

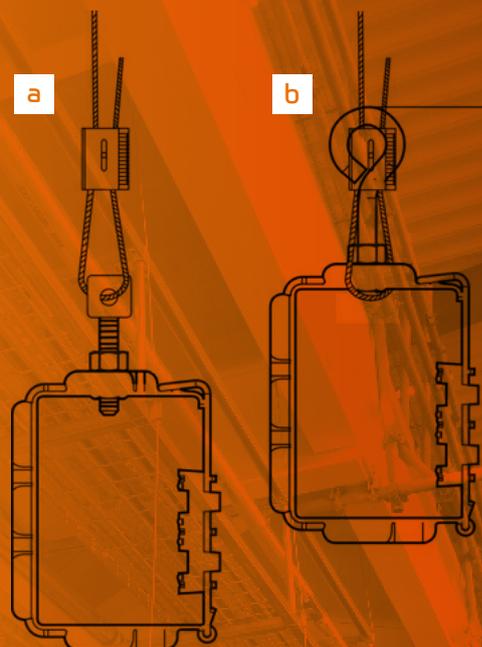
Méthodes:

1: Utiliser un œillet pour joindre le support de câble à l'étrier. (a) ou directement à travers toutes perforations disponible sur l'attache ou l'étrier. (b)

2: Installer Zip-Clip œillet adapteur dans l'étrier:

- Visser l'œillet dans le pas de vis femelle
- Utiliser un boulon pour sécuriser l'œillet en place
- Utiliser une rondelle plus large si besoin

3: Ancrer la suspension de câble Zip-Clip de votre choix au plafond et enfiler le câble à travers l'œillet adapteur en utilisant un Zip-Clip de fixation.



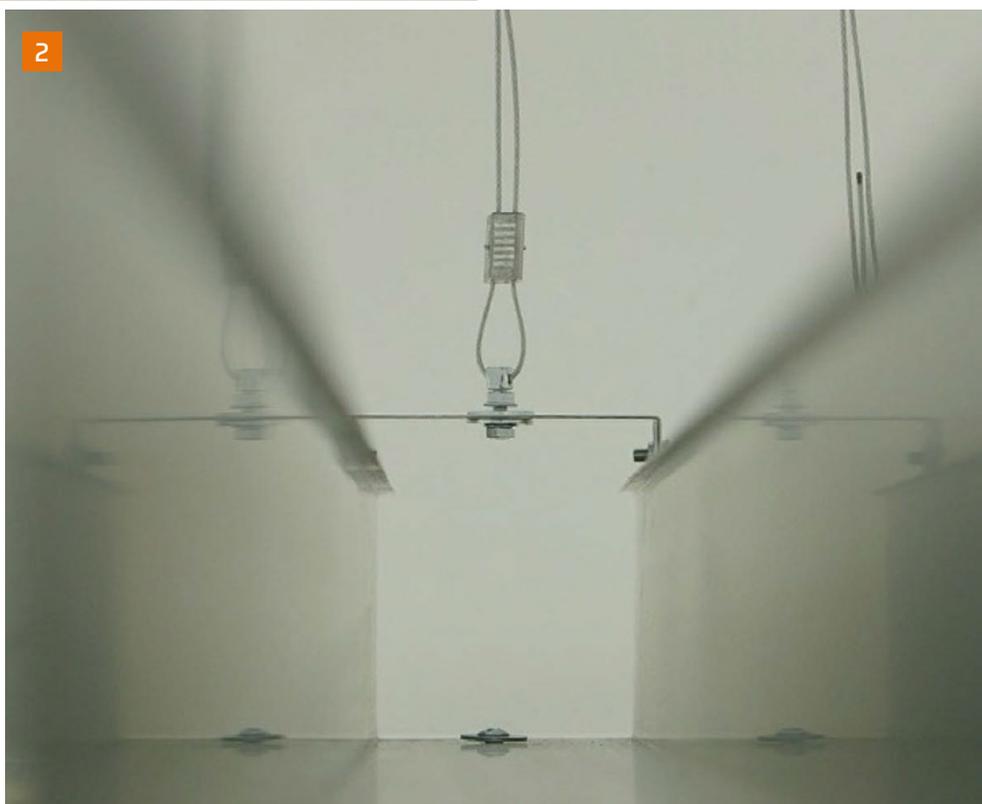
GOULOTTES: (SUITES)



- Exemple d'un étrier qui accompagne les goulottes
- L'œillet adaptateur de Zip-Clip installer à travers le trou permet un point d'ancrage

Notes : des boulons et des rondelles ont été utilisés pour sécuriser la mise en place de l'œillet.

- Photo montrant l'adaptateur et la suspension en place, offrant une solution mécanique pour sécuriser vos divers services à niveau



APPLICATION: **SYSTÈME LÉGER DE SUPPORT EN TRAPÈZE**PRODUIT: **CHAN-LOCK****Adapté pour:**

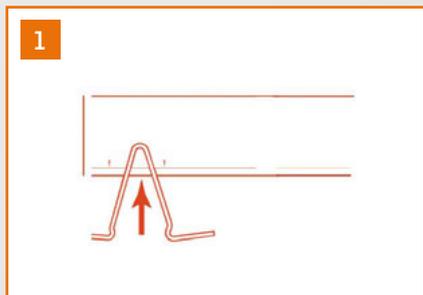
- Assemblage léger de support en trapèze
- Chemins de câbles en fil et en tôle
- Système à niveau simple

Choisir son Produit

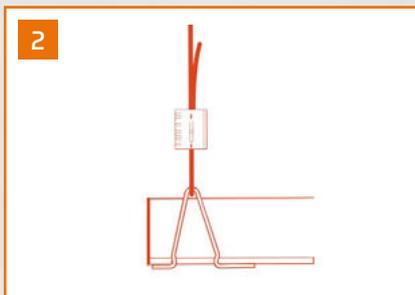
- Disponible en taille unique. Offre une Charge Pratique de Sécurité de 20kg par support Chan-Lock

Disponible avec les attaches suivantes:

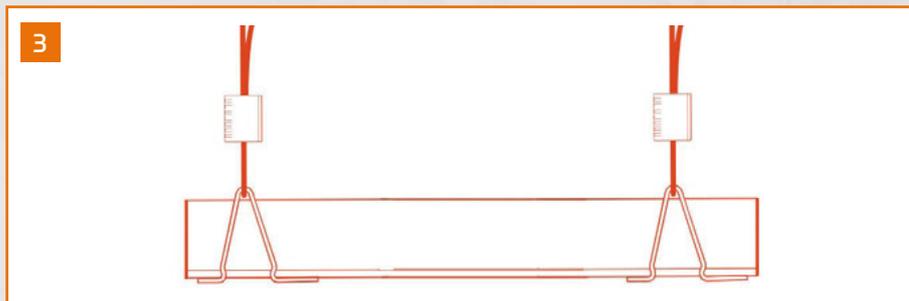
- Embout boucle
- Fixation béton M6
- Œillet M8x60mm

Installation:

Placez le support Chan-Lock devant une des perforations disponibles du profil rail. Poussez sur chaque pied. Assurez-vous que le pied court est aligné avec le côté coupé du profil Rail.



Enfilez la suspension de câble au support Chan-Lock, sécurisez la suspension à l'aide d'un zip-clip de fixation.



Installer deux support Chan-Lock dans une longueur de profil rail pour construire un trapèze complet à simple niveau.

**Information Importante:**

- Pour charge statique uniquement
- Ne pas surcharger le support et ne pas dépasser la Charge de Sécurité
- S'assurer que les charges sont réparties de manière égale
- Ne pas utiliser pour des installations lourdes
- Les supports Chan-Lock gouvernent la Charge Pratique de Sécurité totale de la suspension – 20kg par suspension uniquement



PRODUIT: FIXATION ŒILLET

Adapté pour:

- Idéal pour maximiser la Charge Pratique de Sécurité du câble de la suspension
- Permet d'obtenir une fixation mécanique sur rail

Utilisations

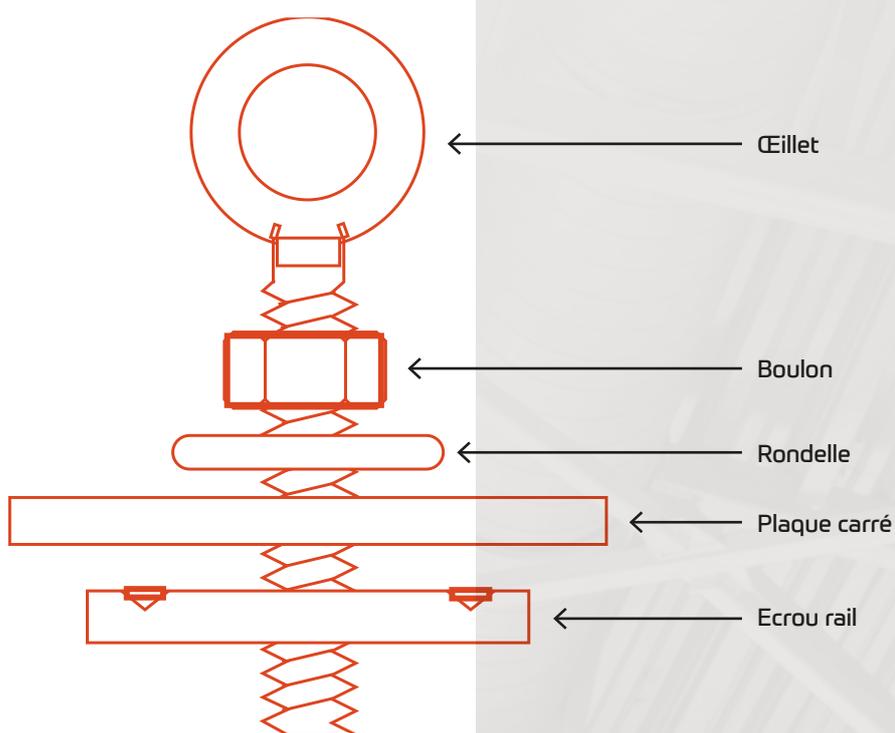
- Assemblées de trapèze – charges lourdes
- Chemins de câbles tôle ou filé
- Sortie de fin d'assemblée
- Trapèze simple niveau
- Supportage de câble armé

Quel œillet choisir

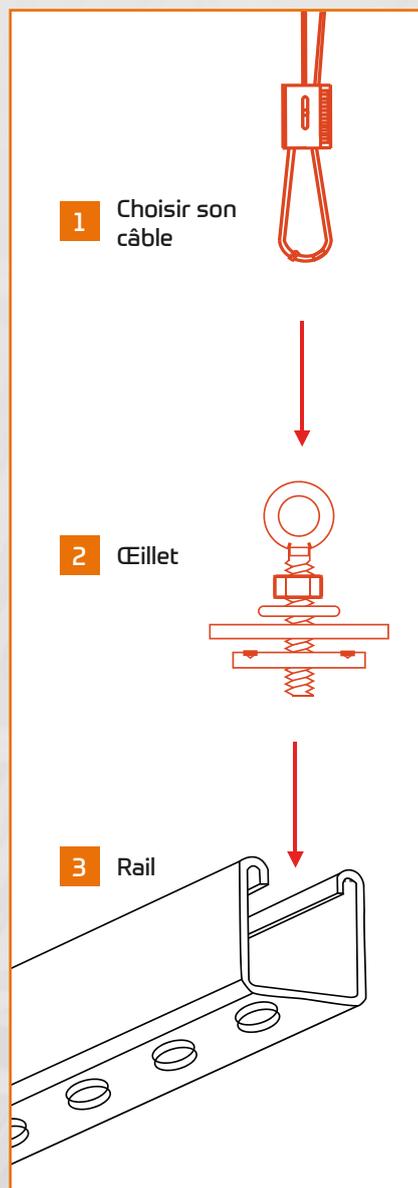
FILETAGES DISPONIBLES:	GAMMES ZIP-CLIP
M6	G ou S
M8	S ou Y
M10	Y ou P ou N



Component:



Installation:

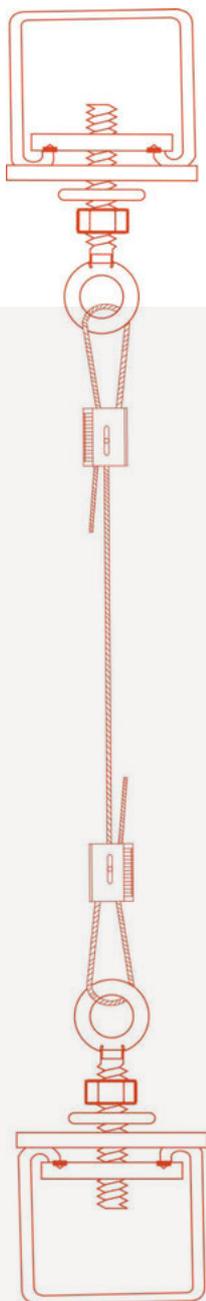


APPLICATION: **SYSTEME LÉGER DE SUPPORT EN TRAPÈZE**

SYSTEME: RIZE, ŒILLETS

Méthode 1:

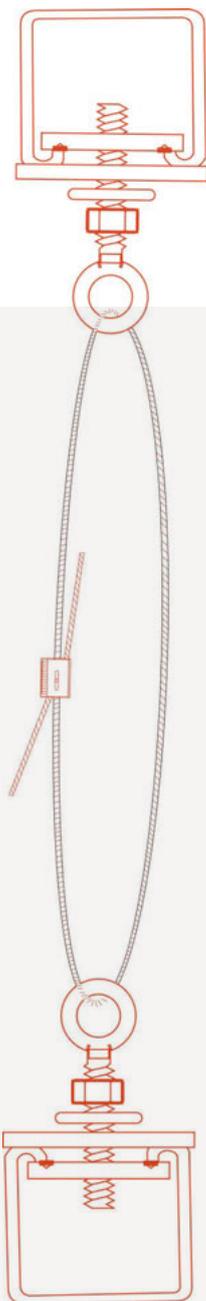
Zip-Clip haut et bas



- Suspension utilisant 2 clips de fixation
- Idéal pour les longues suspensions
- L'installateur peut choisir la longueur de la suspension

Méthode 2:

Boucle Continue



- Suspension utilisant 1 clip de fixation
- Idéal pour lorsqu'il n'y a pas beaucoup de place
- Economique



PRODUIT: STRUT-LOCK

Adapté pour:

- Support de charge moyenne sous forme de trapèze
- Chemins de câbles en fil et en tôle
- Système à simple ou multi-niveaux
- Pour profil rail: 41x41 & 41x21
- S'appose sur système existant
- Charge Pratique de Sécurité: 45kg



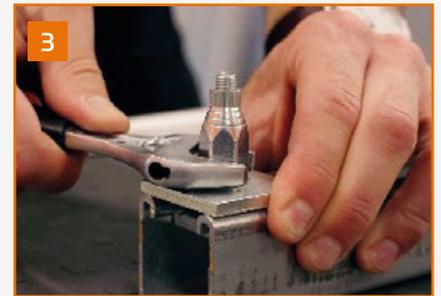
Installation: niveau simple



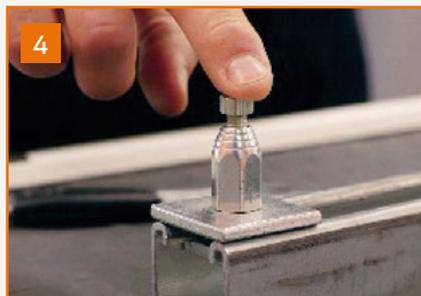
Coupler Strut-Lock avec une plaque Taraudé et un écrou rail.



Positionner l'assemblée sur la position souhaitée sur le rail.



Sécuriser en position à l'aide d'une pince de 15mm.



Dé-serrer le collier. Ne pas le dé-serrer entièrement. Appuyer sur le piston.



Insérer le câble à travers le piston sur la partie haute du Strut-Lock.



Re-Serrer le collier du piston pour sécuriser le Strut-Lock.

POUR AJUSTER:

Dé-serrer le collier, appuyer sur le piston, repositionner, re-serrer le collier.

A NOTER:

Toujours s'assurer que la charge est supportée avant d'activer le piston pour faire l'ajustement.



APPLICATION: **SYSTÈME LÉGER DE SUPPORT EN TRAPÈZE**

PRODUIT: **PLUS-ON-WIRE**

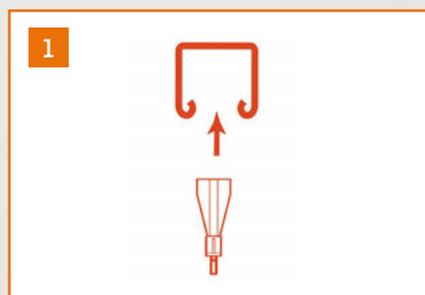
Adapté pour:

- Supportage de charge lourde en trapèze
- Chemins de câbles en fil ou en tôle
- Système à simple ou multi-niveaux
- Support de modules

Quel produit choisir

CHOIX D'EMBOUT	CPS	TAILLE DE PROFIL RAIL
Embout boucle	100kg	50kg
Cheville béton	90kg	50kg
Œillet M8x60mm	100kg	90kg

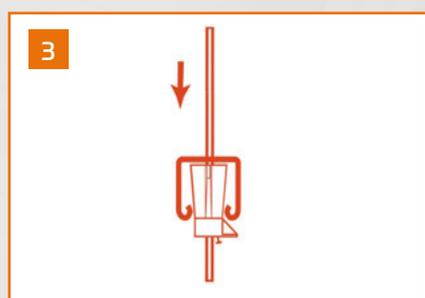
Installation:



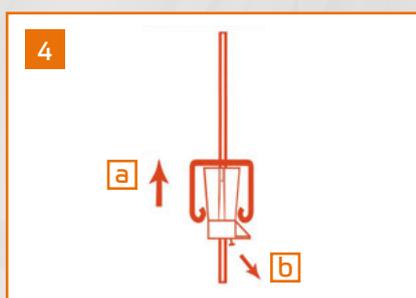
Positionner le Plus-Clip dans le profil rail. S'assurer que le clip est aligné en face d'une perforation disponible pour permettre le passage du câble.



Utiliser une pince pour caler le Plus-Clip dans le profil Rail. Tourner à 90 degrés.



Attachez la combinaison du profil et Plus-Clip au câble. Enflez le câble à travers la partie haute du Plus-Clip. Positionnez le capuchon rouge à la fin du câble une fois la mise à niveau effectuée.



a: Pousser vers le haut le profil rail et le plus clip pour soulager la charge.
b: Tirez vers le bas sur la barre de réglage pour désengager le mécanisme.

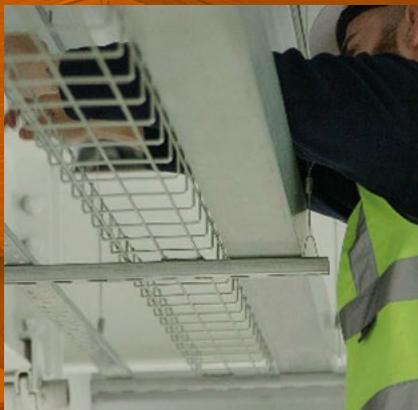


APPLICATION: **SYSTÈME LÉGER DE SUPPORT EN TRAPÈZE**

SOLUTION: CHAN-LOCK

Supports légers:

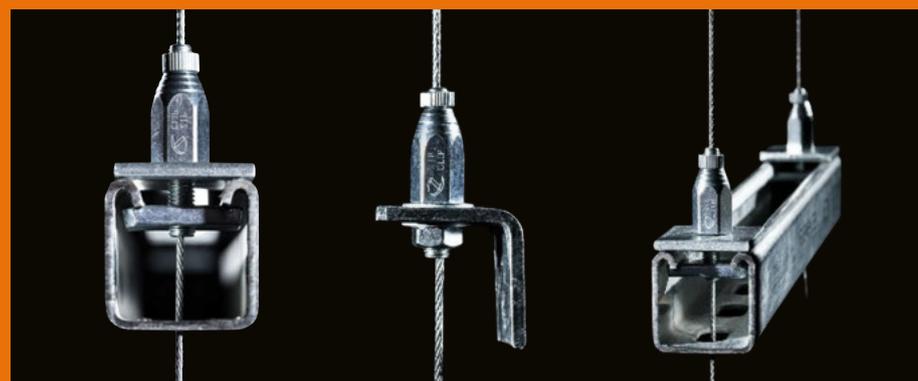
Jusqu'à 20kg de charge
par suspension / Trapèze
simple niveau.



SOLUTION: STRUT-LOCK

Supports Moyens:

Jusqu'à 45kg de charge
par suspension / Trapèze
simple ou multi niveaux.



APPLICATION: **SYSTÈME LÉGER DE SUPPORT EN TRAPÈZE**

**SOLUTION:
ŒILLETS**

Supports Moyens:

Pour équilibrer le CPS du câble utilisé / Trapèze simple niveau.



**SOLUTION:
PLUS-ON-WIRE**

Supports Lourds:

Jusqu'à 100kg par suspension / Trapèze à simple ou multi-niveaux.

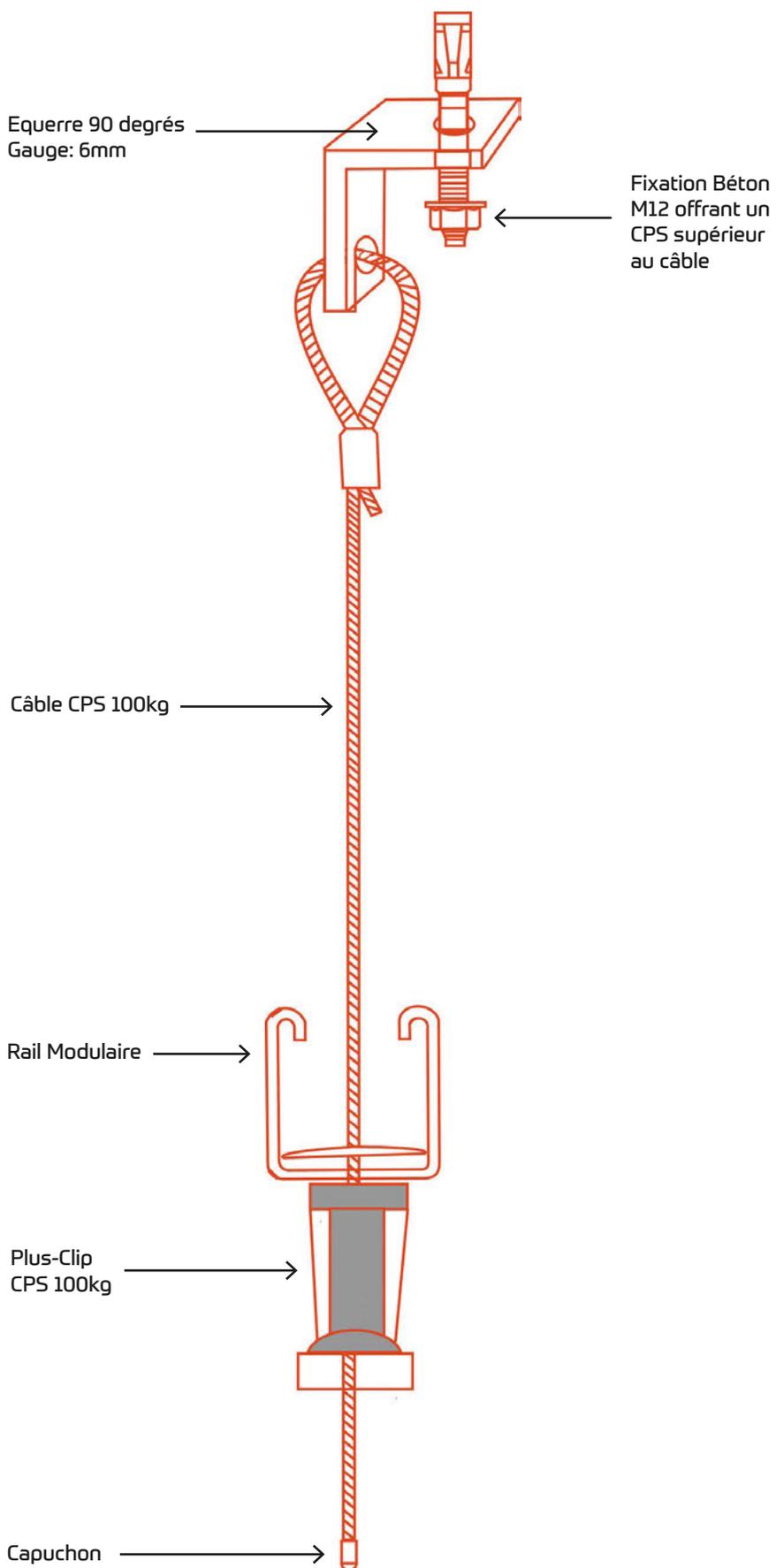


APPLICATION: SUPPORT MODULE PRÉ-FABRIQUÉ

SOLUTION: PLUS-ON-WIRE

Supports pour services

Exemple de suspension typique:



APPLICATION: **SUPPORT MODULE PRÉ-FABRIQUÉ**

**SOLUTION:
RIZE,
ŒILLETS**

**Supports pour
services**

Exemple de suspension
typique:



Cheville béton offrant un
CPS supérieur au câble



Câble CPS 500kg



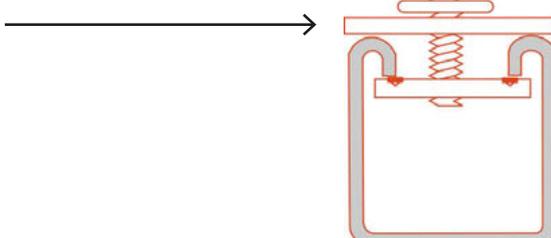
Fixation Zip-Clip



Œillet



Rail Modulaire



SOLUTION: RIZE

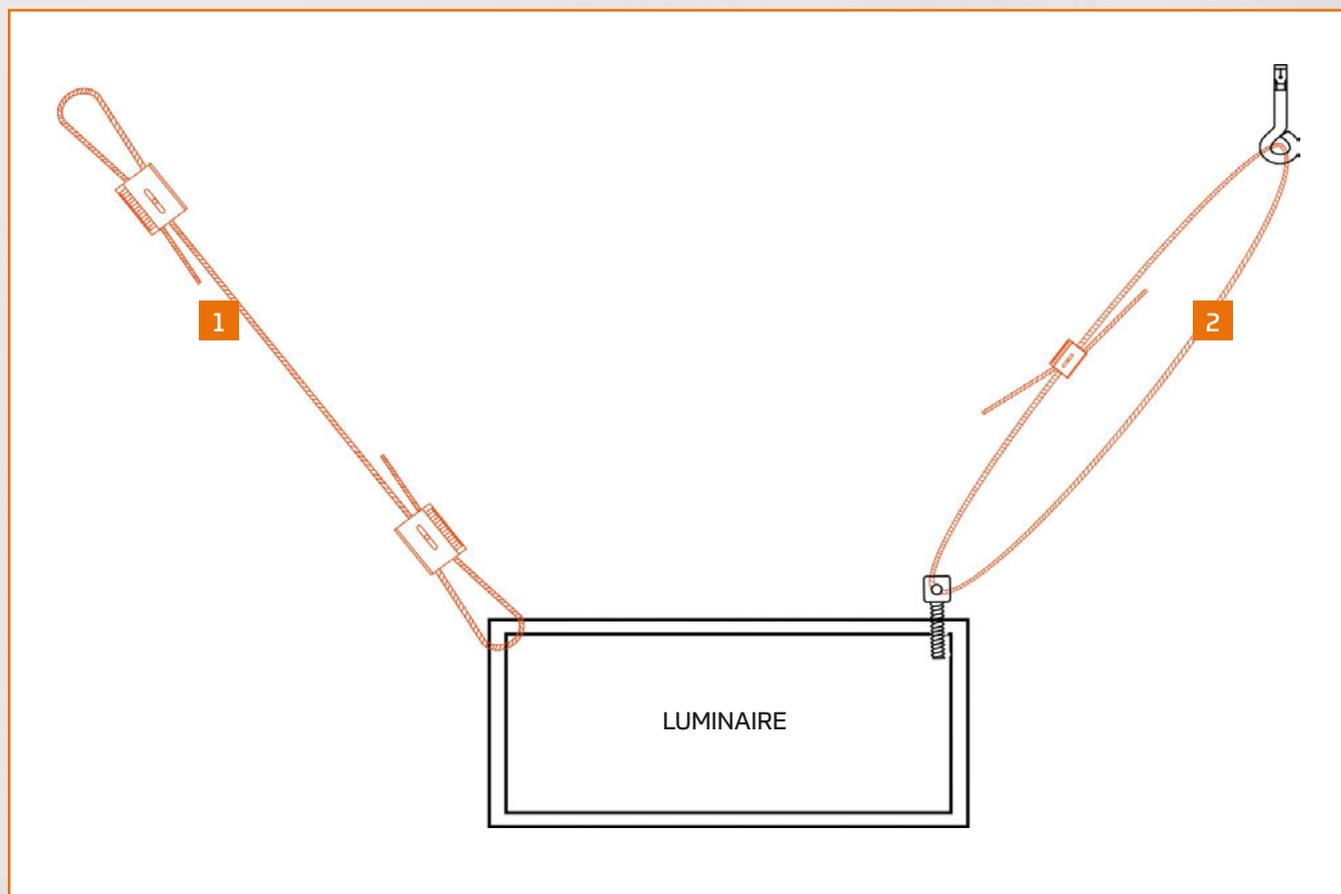
La gamme Rize peut être utilisée pour l'installation de luminaires secondaires selon les besoins du chantier.

Produit a Utiliser:

- Clips de fixation Zip-Clip
- Câble Zip-Clip
- Coupe câble
- Adapteurs Zip-Clip (optionnels)



Installation:



1 Méthode :
Clip en haut et en Bas.

2 Méthode:
Boucle continue.
Utiliser une fixation appropriée



A FUSION OF ENGINEERING AND DESIGN

YOU'RE IN GOOD COMPANY...
ALFA ROMEO, AMAZON, ASDA,
B SKY B, B&Q, DALLAS COWBOYS
STADIUM, FERRARI, HARRY
POTTER STUDIOS, HITACHI,
IKEA, JAGUAR/LAND ROVER,
JOHN LEWIS, KPMG, LONDON

ZIP-CLIP S.A.R.L

3 Rue de Téhéran
75008 Paris, France

Tel: 08 11 46 55 70

Fax: 08 11 46 55 71

Email: france@zip-clip.com

Web: www.zip-clip.fr

ZIP-CLIP LTD

Offas Dyke Business Park, Welshpool,
Powys, SY21 8SS, United Kingdom

Tel: +44 (0) 1686 623 366

Fax: +44 (0) 1686 623 377

www.zip-clip.com

ZIP-CLIP PTY LTD

4/324 Settlement Road,
Thomastown, VIC 3074, Australia

Email: sales@zip-clip.com.au

Tel: +61 (0) 431 464 272

www.zip-clip.com.au