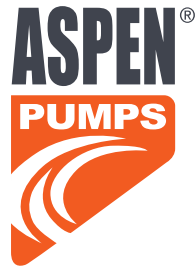




# Catalogue produits

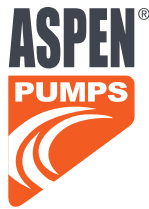
Une gamme complète de pompes de relevage de condensats,  
d'accessoires de climatisation et réfrigération





# La meilleure et la plus complète des gammes de pompes de relevage de condensats





Gamme de pompes et sélecteur 4-5

### i<sup>4</sup> PUMPS

Micro-v i<sup>4</sup> 7

### SILENT+ PUMPS

Mini Orange Silence+ 9

Mini Aqua Silence+ 11

Mini Verte Silence+ 13

### MINI-POMPES

Mini Orange® 15

Mini Aqua® 17

Mini Blanche 19

Maxi Orange 20

Maxi Verte 21

### POMPES À BACS

Mini Tank 23

Max Hi-Flow 25

Hi-lift 1 L & 2 L 26

Heavy Duty 6 & 10 27

Hot Water Standard 28

Hot Water 5 Industrie 29

### PÉRISTALTIQUES

Universal 31

Standard 32

MK4 33

Mechanical 34

### POMPES POUR VITRINES RÉFRIGÉRÉES

Mini ERVR Eco 37

ERVR Eco 38

ERVR Standard 39

Macerator 4 L & 10 L 40








### POMPES POUR CHAUDIÈRES



Cuisine 43

Compacte 44

Haute - Capacité 45

# Sélecteur De Pompes



	Type d'installation							Fonction @ 230 V 50Hz					Installation		
	 Cassette	 Murale	 À gaine	 Suspendue au plafond	 Humidificateur	 Dés-humidificateur	 À poser au sol	Débit max. (l/h)	Hauteur max. (m)	Hauteur d'aspiration (m)	Niveau sonore en dB (A)	Max. kW / Btu*s*	Dans une goulotte	Dans l'unité	À distance
Silence+	Micro-v i <sup>4</sup> (100-250V)	•	•	•			•	14.5	10	2	19	19.3 / 66k	✓		
	Mini Orange (230V)	•	•	•				12					✓		
	Mini Verte (230V)	•	•	•						-	21	16 / 54k	✓	-	
	Mini Aqua (230V)	•	•	•			•			2	19			✓	
Mini	Mini Orange (230V)	•	•	•				12	10	2	21	16 / 54k	✓		
	Maxi Orange (230V)	•	•	•				35	15	-	35	46 / 157k	-	✓	
	Maxi Verte (230V)	•	•	•									✓	-	
	Mini Aqua (230V)	•	•	•			•		10	2	21	16 / 54k	✓		
	Mini Blanc (230V)	•						12	10	-					✓
Bacs	Mini Tank (230V)			•			•	35	15		35	46 / 157k	-	✓	-
	Max Hi-Flow (230V)	•		•			•	550	5		44	733 / 2.5m			
	Hi-Lift 1L & 2L (230V)	•		•			•	11	12		51	14 / 47k			
	Heavy Duty 6 (230V)	•					•	900	6	-	60	1200 / 4m			✓
	Heavy Duty 10 (230V)	•					•	1070	9		64	1460 / 4.9m			
	HW Economy (230V)					•		900	7		60	1200 / 4m			
	Hot Water HD (230V)					•		1800	15		63	2400 / 8m			
Péristaltiques	Universal (230V)	•	•	•			•	6.5	12	3	47	8.5 / 29k	-	✓	✓
	Standard (230V)	•	•	•											
	Mk4 (230V)	•	•	•											
	Mechanical (230V)	•	•	•											

	Type d'installation		Fonction @ 230 V 50Hz				Installation	
	 Armoire à produits laitiers	 Refrigidisseurs	Débit max. (l/h)	Hauteur d'aspiration (m)	Niveau sonore en dB (A)	Max. kW / Btu's*	Dans l'unité	Sous l'unité
Supermarket	✓	✓	190	21	60	-	✓	✓
			225	35		-		
			780	8.5	64	-		
						-		
						-		
Low profile ERRP (230V)								
ERRP (230V)								
Cold Cabinet (230V)								
Macerator 4L (230V)								
Macerator 10 L (230V)								

Qu'est-ce qu'UniVolt ?

Une pompe UniVolt peut être utilisée sur n'importe quelle source d'alimentation électrique à travers le globe

**UNIVOLT**

	Condensing Boiler Type		Fonction @ 230 V 50Hz				Installation		
	 Gas	 Oil	Débit max. (l/h)	Hauteur d'aspiration (m)	Niveau sonore en dB (A)	Max. kW / Btu's*	Au mur	Au sol	
Boiler	✓	-	12	10	21	45 / 153k	✓	-	
			35	15	35	85 / 290k			
		✓	✓	300	3.2	60		100 / 341k	✓
				550	5	44		200 / 682k	
Cuisine (230V)									
Compacte (230V)									
Alarme (230V)									
Haute - Capacité (230V)									

\*La quantité d'eau basée sur la capacité de refroidissement peut varier en fonction de la situation géographique.

Démarrage progressif

Pas de tube d'évent

Plusieurs orientations

Technologie i<sup>4</sup> intégrée

# Micro-v<sup>i4</sup> : pompe de relevage de condensats intelligente

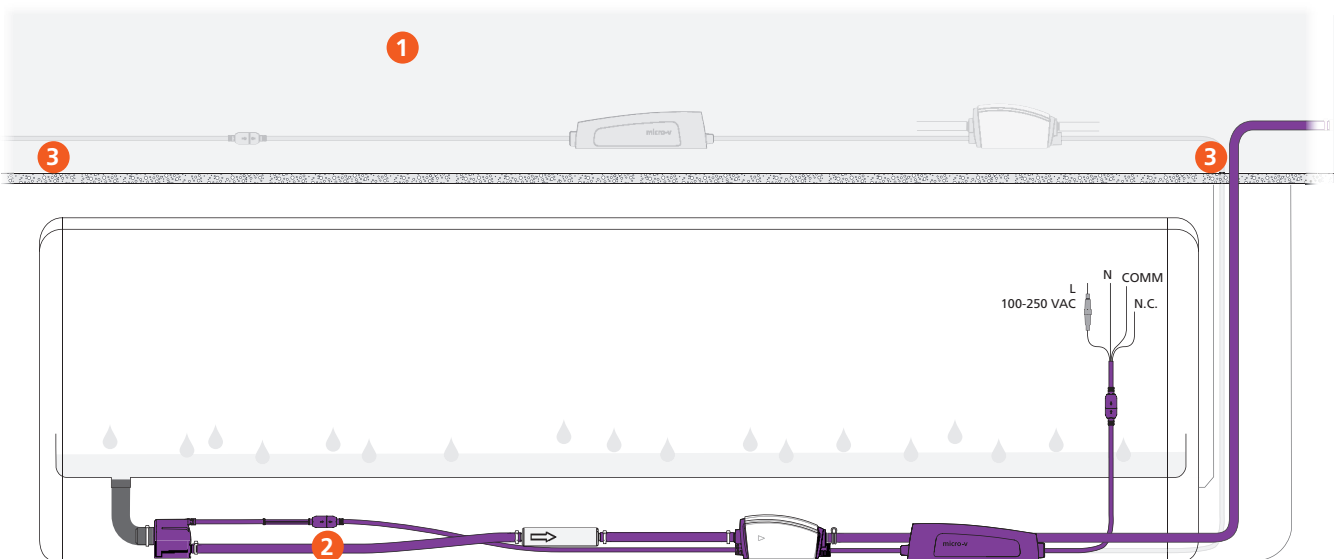
La nouvelle pompe Micro-v i<sup>4</sup> vous offre ce que vous avez toujours désiré d'une mini-pompe. Une pompe à débit variable avec une communication intelligente.

- Pas de tube d'évent.
- Une installation à plusieurs orientations grâce au petit capteur qui informe sur l'état de la pompe avec son signal lumineux.
- Un démarrage progressif avec un fonctionnement silencieux permet de prolonger la durée de vie de la pompe.
- Technologie i<sup>4</sup> intégrée : pour une installation, une utilisation et un entretien encore plus simple
- Une durée de garantie de 2 ans offerte !



Micro-v i<sup>4</sup>  
**Idéale pour...**

une installation directement dans l'unité intérieure.



1 dans le faux-plafond

2 dans l'unité

3 dans la goutte



CLIMATISATION



RÉFRIGÉRATION



CHAUFFAGE



FR



# Micro-v <sup>i4</sup>

## POMPE DE RELEVAGE DE CONDENSATS INTELLIGENTE

La nouvelle pompe Micro-v i<sup>4</sup> vous offre ce que vous avez toujours désiré d'une mini-pompe. Une pompe à débit variable avec une communication intelligente.



Débit max. de 14.5 l/h



Hauteur max. rec. : 10 m (débit de 6 l/h)



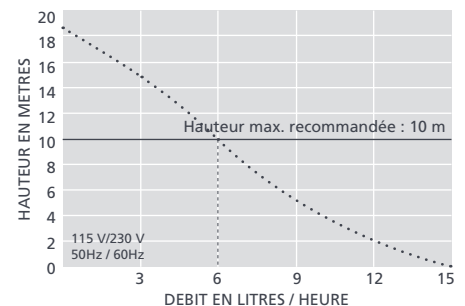
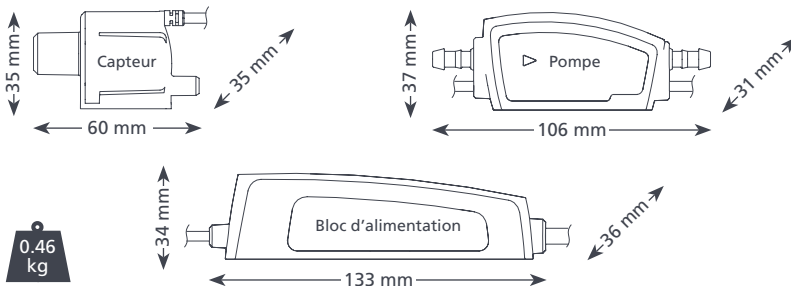
19 dB(A) @ 1 m

### AVANTAGES

- Fonctionnement continu possible
- Démarrage progressif
- Pas de tube d'évent
- Plug & Play
- UniVolt

### COMPATIBILITÉ

- Jusqu'à 19.3 kW / 66 000 Btu/h
- Installation dans les unités murales, les gainables ou les consoles
- ✓ **Idéale pour...** une installation directement dans l'unité intérieure.



### CARACTÉRISTIQUES TECHNIQUES

Débit max.	14.5 l/h à une hauteur de 0 m
Hauteur max. rec.	10 m
Hauteur max. d'aspiration	2 m
Niveau sonore à 1 m	19 dB(A)
Alimentation électrique	100-250 VCA, 50-60Hz, 0,45A
Fonctionnement	Continu
Classe d'isolation	Appareil II <input type="checkbox"/>
Puissance max. du climatiseur	19.3 kW / 66 000 Btu/h
Temp. max. de l'eau	40 °C (104 °F)
Tuyau d'évacuation	Diam. int. de 6 mm
Indice de protection IP	IP24
Interrupteur de sécurité	3,0 A, normalement fermé
Protection thermique	✓
Boîtier entièrement étanche	✓
Auto-amorçante	✓

### RÉFÉRENCE

Micro-v i<sup>4</sup> FP1200

### OPTIONS : ACCESSOIRES XTRA

Désignation	Code article
Rubber Adaptator	FP2002
Coudé 90° arm bend	FP2006
Adaptateur auto-étanche	FP2038

### INCLUS DANS L'EMBALLAGE

La pompe Micro-v i<sup>4</sup> comprend :

- Un capteur de présence d'eau équipée d'un câble de 850 mm terminé d'une fiche
- Une pompe équipée d'un câble d'interface de 1 m et d'un tube violet de 1 m x 6 mm (dispositif d'anti-siphonnage)
- Une alimentation électrique universelle équipée d'un connecteur plug and play de 500 mm
- Un support et un manchon pour pompe anti-vibration
- Un fusible 1 ampère
- Un filtre en ligne
- Un raccord coudé de 90°
- & un kit de fixation
- Une notice d'installation

Téléchargez la notice sur [aspenspumps.com](http://aspenspumps.com)

Regardez la vidéo d'installation sur [aspenspumps.com](http://aspenspumps.com)



Pour plus d'accessoires d'installation, consultez notre gamme Aspen Xtra

[aspenspumps.com](http://aspenspumps.com)

01.43.57.21.33

[ventes@aspenspumps.com](mailto:ventes@aspenspumps.com)

Simplifier la vie de l'installateur

7

Ultra silencieuses  
 Absorbent acoustique  
 Petites et puissantes  
 Déconnectable

# Silence+ – silencieuses et ultra performantes

Les utilisateurs d'aujourd'hui exigent des pompes de relevage de condensats silencieuses, notamment dans les espaces réservés aux bureaux ou dans les hôtels. Les pompes Silence+ sont parfaitement adaptées à ces types d'applications. La gamme Silence+ est conçue sur la base d'une « approche globale du système », pour assurer un fonctionnement aussi silencieux que possible sans compromettre ses performances.



Silent+ Mini Orange®

**Idéale pour...** les petits climatiseurs.



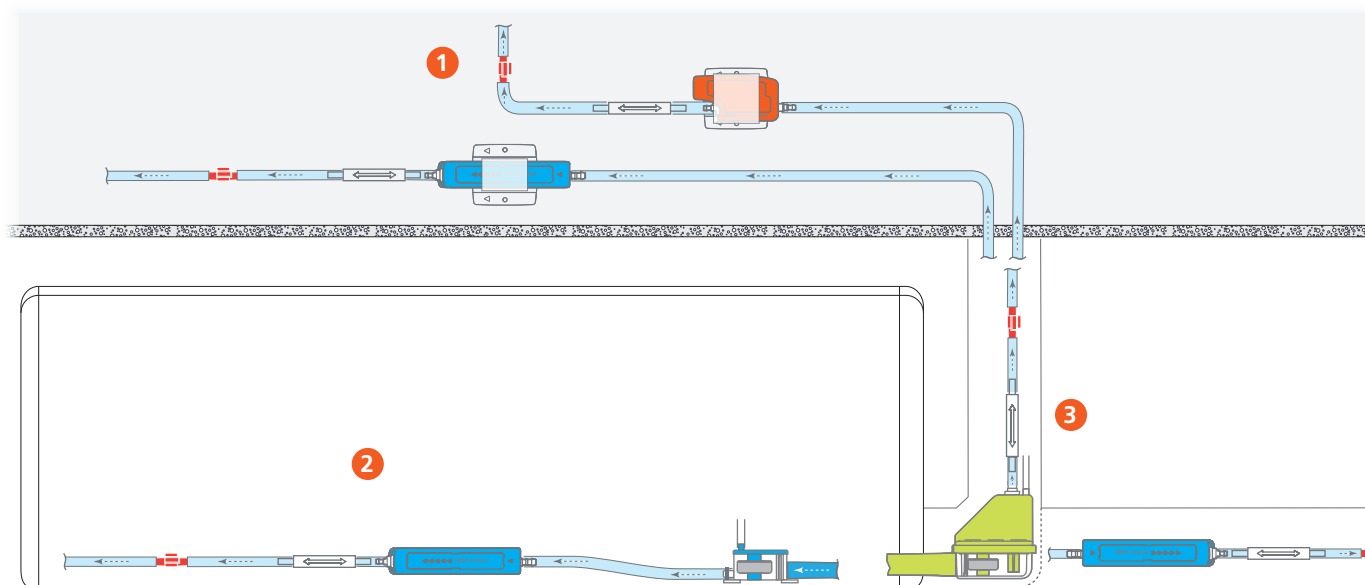
Silent+ Mini Aqua®

**Idéales pour...** les applications nécessitant de petites pompes silencieuses – elle est ultra discrète !



Silent+ Mini Verte®

**Idéale pour...** un usage commercial, lorsque le silence est important.



1 Dans le plafond (remarque : support anti-vibration) 2 Dans le climatiseur 3 Dans la goutlotte





CLIMATISATION



RÉFRIGÉRATION



CHAUFFAGE



FR

# Silent+ Mini Orange®

POMPE DE RELEVAGE DES CONDENSATS

La mini-pompe en tête du marché mondial devient la plus silencieuse de sa catégorie ! Équipée d'un réducteur de vibration, ainsi que d'un tube et d'un support anti-vibration, la pompe Mini Orange Silence+ est ultra silencieuse.



Débit max. de 12 l/h

Hauteur max. rec. : 10 m  
(débit 6 l/h)

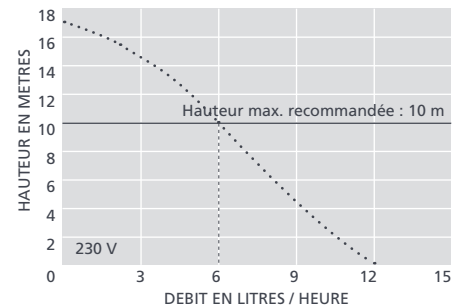
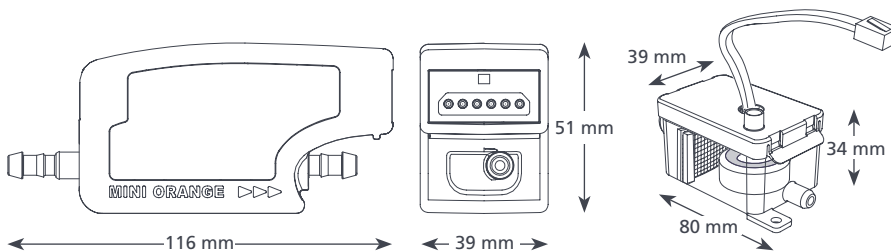
19 dB(A) @ 1 m

## AVANTAGES

- La plus silencieuse de sa catégorie
- Un deuxième réservoir submersible inclus
- Déconnectable

## COMPATIBILITÉ

- Jusqu'à 16 kW (54 000 Btu/h)
- Installation dans le faux-plafond, soit dans une goulotte ou soit derrière l'évaporateur

0,25<sup>+</sup>  
kg

## CARACTÉRISTIQUES TECHNIQUES

Débit max.	12 l/h à une hauteur de 0 m
Hauteur max. rec.	10 m
Hauteur max. d'aspiration	2 m
Niveau sonore à 1 m	19 dB(A)
Alimentation électrique	230 VCA, 50-60 Hz, 0,11 A, 16W
Fonctionnement	Non continu
Classe d'isolation	Appareil II <input type="checkbox"/>
Puissance max. du climatiseur	16 kW (54 000 Btu/h)
Temp. max. de l'eau	40 °C (104 °F)
Tuyau d'évacuation	Diam. int. de 6 mm
Indice de protection IP	IP21
Interrupteur de sécurité	3,0 A, normalement fermé
Protection thermique	✓
Boîtier entièrement étanche	✓
Auto amorçante	✓

## RÉFÉRENCE

Mini Orange Silence+ FP3313

† Pompe uniquement

## OPTIONS : ACCESSOIRES XTRA

Désignation	Code article
Fusible 1 A	FP2620
Adaptateur auto étanche	FP2038
Tube semi rigide 1/4" (6 mm)	AX5100
Filtre en ligne 16 mm	FP2640
Rallonge pour 4.3 m mini/maxi orange	FP2940

## INCLUS DANS L'EMBALLAGE

Pompe Mini Orange Silence+ • Câble d'alimentation de 1,5 m • Absorbeur acoustique et tuyau d'évacuation orange de 1 m avec raccord • Support anti-vibration • Réservoir • Couvercle de réservoir avec câble capteur de 1,5 m • Réservoir submersible • Anti-siphon • Flotteur et filtre • Tuyau d'aspiration de 1,5 m, diam. int. de 6 mm • Tuyau souple orange de 220 mm, diam. int. de 14 mm • Tube d'évent en vinyle de 150 mm, diam. int. de 6 mm • Ensemble de raccord d'évacuation • Ensemble de fixation • Notice d'installation

Téléchargez la notice sur [aspenpumps.com](http://aspenpumps.com)

Regardez la vidéo d'installation sur [aspenpumps.com](http://aspenpumps.com)



Pour plus d'accessoires d'installation, consultez notre gamme Aspen Xtra

Informations correctes au moment de la publication.



[aspenpumps.com](http://aspenpumps.com)

01.43.57.21.33

[ventes@aspenpumps.com](mailto:ventes@aspenpumps.com)

Simplifier la vie de l'installateur

# 7

## BONNES RAISONS POUR CHOISIR ASPEN PUMPS

# 100%

**ENGAGÉE À VOUS  
FOURNIR LA  
MEILLEURE QUALITÉ ;  
ASPEN EST LE  
LEADER DU MARCHÉ  
DES POMPES DE  
RELEVAGE DE  
CONDENSATS**



### 1

#### INSTALLATION FACILE

Les ingénieurs d'Aspen recherchent constamment de nouvelles idées pour améliorer et créer des produits faciles à installer afin de permettre aux installateurs de gagner du temps. Avec le dispositif révolutionnaire d'anti-siphonnage et l'emploi du déconnectable, Aspen a pour objectif de simplifier la vie de l'installateur.



### 2

#### GRANDE GAMME

Un choix parmi 50 modèles et une centaine d'accessoires Aspen Pumps propose une gamme complète de pompes de climatisation, de réfrigération et de chauffage.



### 3

#### HAUTE QUALITÉ

Aspen Pumps conçoit des produits fiables et de haute qualité fabriqués en Angleterre. Tous les produits Aspen bénéficient d'une garantie constructeur.



### 4

#### EXPERTISE

Aspen Pumps conçoit et fabrique les meilleures pompes de condensat sur le marché depuis 1992.

Sa réputation est basée sur sa connaissance du marché et sur sa capacité à créer des produits professionnels, innovants et faciles à installer.



### 5

#### DANS LE MONDE ENTIER

De l'Europe à l'Amérique, en passant par l'Afrique et le Moyen-Orient, Aspen Pumps distribue dans plus de 100 pays et a développé un réseau de 100 partenaires nommés Channel Partners.

Rendez-vous sur le site Internet pour trouver votre distributeur le plus proche.

[aspenpumps.fr](http://aspenpumps.fr)



### 6

#### ASSISTANCE

Aspen Pumps propose une assistance par téléphone et par courriel, des formations, des fiches techniques et des modes d'emploi sur notre site :

[aspenpumps.fr](http://aspenpumps.fr)

01 43 57 21 33

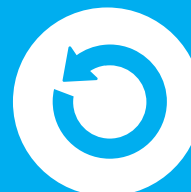
[aspenpumps@salina.fr](mailto:aspenpumps@salina.fr)



### 7

#### DURABILITÉ

Des pompes aux emballages, les produits Aspen sont fabriqués à partir de matériaux recyclés, dans la mesure du possible.





CLIMATISATION



RÉFRIGÉRATION



CHAUFFAGE



FR

# Silent<sup>+</sup> Mini Aqua<sup>®</sup>

POMPE DE RELEVAGE DES CONDENSATS

Combinant la technologie Silence<sup>+</sup> et le format de mini pompe, la pompe Mini Aqua Silence<sup>+</sup> est à la pointe de l'innovation.



Débit max. de 12 l/h

Hauteur max. rec. : 10 m  
(débit 6 l/h)

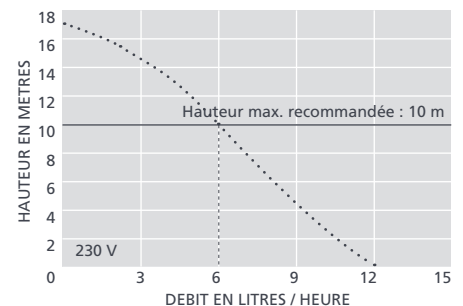
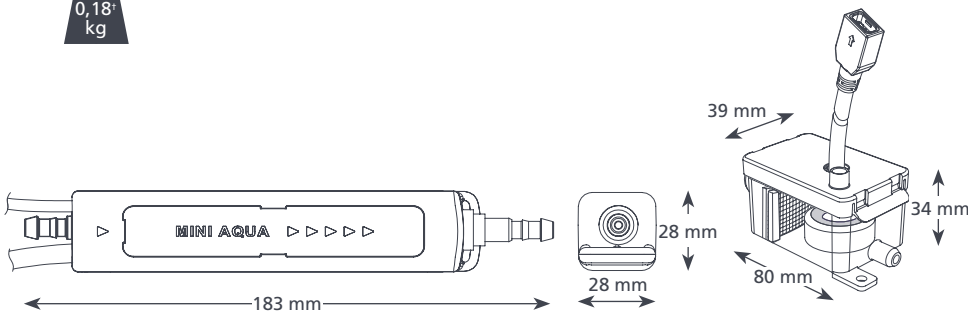
19 dB(A) @ 1 m

## AVANTAGES

- La plus silencieuse de sa catégorie
- Réducteur de vibration
- Déconnectable
- Anti-siphon inclus

## COMPATIBILITÉ

- Jusqu'à 16 kW (54 000 Btu/h)
  - Installation dans le faux-plafond, soit dans une goulotte ou soit derrière l'évaporateur
- ✓ **Idéales pour...** les applications nécessitant de petites pompes silencieuses – elle est ultra discrète !

0,18<sup>†</sup>  
kg

### CARACTÉRISTIQUES TECHNIQUES

Débit max.	12 l/h à une hauteur de 0 m
Hauteur max. rec.	10 m
Hauteur max. d'aspiration	2 m
Niveau sonore à 1 m	19 dB(A)
Alimentation électrique	230 VCA, 50-60 Hz, 0,11 A, 16W
Fonctionnement	Non continu
Classe d'isolation	Appareil II <input type="checkbox"/>
Puissance max. du climatiseur	16 kW (54 000 Btu/h)
Temp. max. de l'eau	40 °C (104 °F)
Tuyau d'évacuation	Diam. int. de 6 mm
Indice de protection IP	IP24
Interrupteur de sécurité	3,0 A, normalement fermé
Protection thermique	✓
Boîtier entièrement étanche	✓
Auto amorçante	✓

### RÉFÉRENCE

Mini Aqua Silence<sup>+</sup> FP3326  
<sup>†</sup> Pompe seule

### OPTIONS : ACCESSOIRES XTRA

Désignation	Code article
Fusible 1 A	FP2620
Adaptateur auto étanche	FP2038
Tube semi rigide 14" (6 mm)	AX5100
Filtre en ligne 16 mm	FP2640

### INCLUS DANS L'EMBALLAGE

- Pompe Mini Aqua Silence<sup>+</sup> • Réservoir (y compris le filtre, le flotteur et le couvercle)
- Cordon d'alimentation déconnectable de 1,5 m • Absorbant acoustique et Tuyau d'évacuation bleu de 1 m avec raccord
- Support anti-vibration • Tube d'évent en vinyle de 150 mm, diam. int. de 6 mm
- Anti-siphon • Tube d'évent d'aspiration de 1,5 m, diam. int. de 6 mm • Tuyau souple bleu de 220 mm, diam. int. de 14 mm • Ensemble de raccord d'évacuation • Ensemble de fixation
- Notice d'installation

- 📖 Téléchargez la notice sur [aspenspumps.com](http://aspenspumps.com)
- ▶ Regardez la vidéo d'installation sur [aspenspumps.com](http://aspenspumps.com)



Pour plus d'accessoires d'installation, consultez notre gamme Aspen Xtra

Informations correctes au moment de la publication.



[aspenspumps.com](http://aspenspumps.com)

☎ 01.43.57.21.33

✉ [ventes@aspenspumps.com](mailto:ventes@aspenspumps.com)

Simplifier la vie de l'installateur

11



La pompe Mini Verte Silence+  
s'installe dans le coude de la  
goulotte. Elle est parfaitement  
adaptée aux usages commerciaux  
et aux installations rénovées.



CLIMATISATION



RÉFRIGÉRATION



CHAUFFAGE



FR

# Silent+ Mini Verte

POMPE DE RELEVAGE DES CONDENSATS

La pompe Mini Verte Silence+ a été créée comme étant « tout un système unique » et comprend plusieurs éléments pour réaliser une installation silencieuse. Parfaitement adaptée aux bureaux et aux salles de réunions. (« Pompe seule » également disponible.)

GOULOTTE  
BLANCHE  
DISPONIBLE !



Débit max. de 12 l/h

Hauteur max. rec. : 10 m  
(débit 6 l/h)

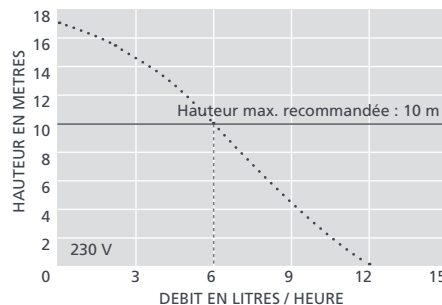
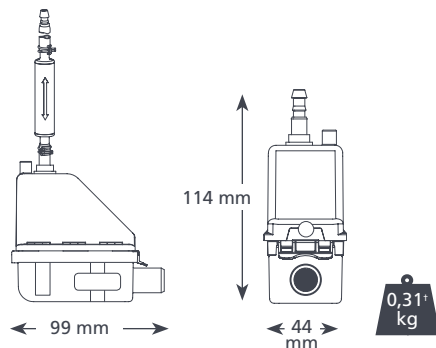
21 dB(A) @ 1 m

## AVANTAGES

- Réducteur de vibration
- Equipée d'un angle de goulotte
- Installation à droite ou à gauche
- 6 types de goulottes

## COMPATIBILITÉ

- Jusqu'à 16 kW (54 000 Btu/h)
- Sur le côté du climatiseur mural
- ✓ **Idéale pour...** une utilisation qui requiert un silence absolu.



## OPTIONS : ACCESSOIRES XTRA

Désignation		Code article
Fusible 1 A		FP2620
Adaptateur auto étanche		FP2038
Tube semi rigide 6 x 12 mm		AX5100



Pour plus d'accessoires d'installation, consultez notre gamme Aspen Xtra

## CARACTÉRISTIQUES TECHNIQUES

Débit max.	12 l/h à une hauteur de 0 m
Hauteur max. rec.	10 m
Hauteur max. d'aspiration	s.o.
Niveau sonore à 1 m	21 dB(A)
Alimentation électrique	230 V, 50-60 Hz, 0,11 A, 16W
Fonctionnement	Non continu
Classe d'isolation	Appareil II <input type="checkbox"/>
Puissance max. du climatiseur	16 kW (54 000 Btu/h)
Temp. max. de l'eau	40 °C (104 °F)
Tuyau d'évacuation	Diam. int. de 6 mm
Indice de protection IP	IP24
Interrupteur de sécurité	3,0 A, normalement fermé
Protection thermique	✓
Auto amorçante	✓

## SILENT+ MINI VERTE OPTIONS

System	Colour	Part No.
Slimline	80mm x 50mm	FP3312
	80mm x 50mm	FP3319
"	70mm x 65mm	FP3316
	70mm x 65mm	FP3320
Inoac	74mm x 62mm	FP3317
	74mm x 62mm	FP3321
Artiplastic	79mm x 60mm	FP3315
	79mm x 60mm	FP3322
Optimal (EU ONLY)	80mm x 60mm	FP3327
Pompe seule Mini Verte Silence+ †		FP3322

† Pompe seule

## INCLUS DANS L'EMBALLAGE

Pompe Mini Verte Silence+ (y compris un tuyau d'évacuation de 300 mm, avec un raccord et un cordon d'alimentation câblé de 1,5 m)

- Réducteur de vibration et tube d'évent vert clair de 1 m avec raccord
- Tuyau souple vert clair de 500 mm avec un diam. int. de 14 mm
- Tube d'évent en vinyle de 40 mm, avec un diam. int. de 6 mm
- Anti-siphon
- Coude avant et arrière
- Goulotte de 800 mm à l'avant et à l'arrière
- Gaine interne pour y loger les conduits (goulotte Slimline uniquement)
- Joint plat (goulottes Slimline, BBJ et Inoac/Inaba uniquement)
- Collet de plafond
- Ensemble de raccord d'évacuation
- Ensemble de fixation
- Notice d'installation

Téléchargez la notice sur [aspenpumps.com](http://aspenpumps.com)Regardez la vidéo d'installation sur [aspenpumps.com](http://aspenpumps.com)

Informations correctes au moment de la publication.


[aspenpumps.com](http://aspenpumps.com)

01.43.57.21.33

[ventes@aspenpumps.com](mailto:ventes@aspenpumps.com)

Simplifier la vie de l'installateur

13

Petites et puissantes

Silencieuses et fiables

Leader sur le marché

Déconnectable

# Mini taille, Puissance maximale

Depuis le lancement de la Mini Orange, Aspen est devenue le leader sur le marché des mini pompes à condensats. Les Mini Pompes sont équipées d'un flotteur qui actionne la pompe lorsque l'eau monte dans le réservoir. Aspen possède la gamme la plus complète et la plus performante de mini pompes au monde.



Mini & Maxi Orange

**Idéale pour...** les petits y grand climatiseurs.



Maxi Verte®

**Idéale pour...** Grand climatiseur.



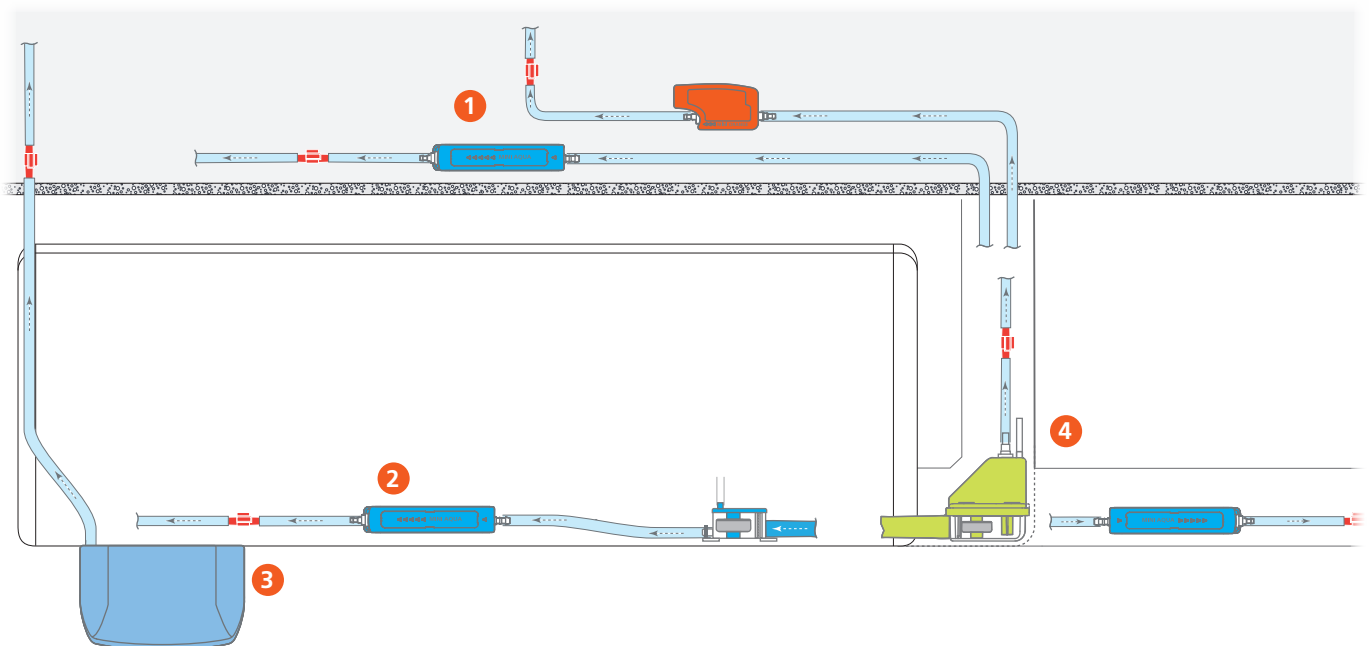
Mini Blanche

**Idéale pour...** le marché du résidentiel - lorsque la facilité d'entretien est primordiale.



Mini Aqua

**Idéale pour...** une installation dans l'unité intérieure !



1 Dans le plafond 2 Dans le climatiseur 3 Sous le climatiseur 4 Dans la goutlotte

Informations correctes au moment de la publication.



CLIMATISATION



RÉFRIGÉRATION



CHAUFFAGE



FR

# Mini Orange®

POMPE DE RELEVAGE DES CONDENSATS



Le best seller des mini pompes, la Mini Orange, est une pompe de grande fiabilité et aux performances inégalées.



Débit max. de 12 l/h



Hauteur max. rec. : 10 m (débit 6 l/h)



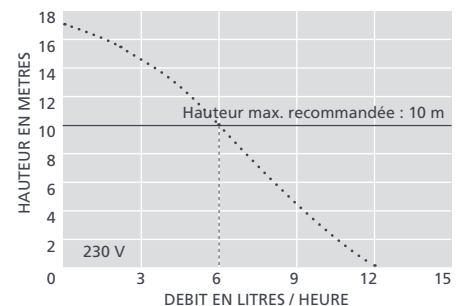
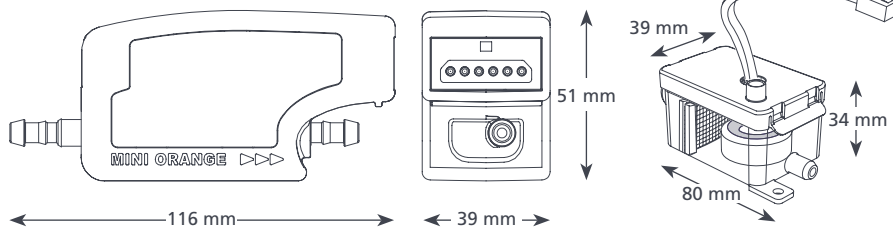
21 dB(A) @ 1 m

## AVANTAGES

- Un deuxième réservoir submersible inclus
- Déconnectable
- Anti-siphon inclus

## COMPATIBILITÉ

- Jusqu'à 16 kW (54 000 Btu/h)
  - Installation dans le faux-plafond, soit dans une goutte ou soit derrière l'évaporateur
- ✓ **Idéale pour...** les petits climatiseurs

0,25<sup>+</sup> kg

## CARACTÉRISTIQUES

Débit max.	12 l/h à une hauteur de 0 m
Hauteur max. rec.	10 m
Hauteur max. d'aspiration	2 m
Niveau sonore à 1 m	21 dB(A)
Alimentation électrique	230 VCA, 50-60 Hz, 0.11A, 16W
Fonctionnement	Non continu
Classe d'isolation	Appareil II <input type="checkbox"/>
Puissance max. du climatiseur	16 kW (54 000 Btu/h)
Temp. max. de l'eau	40 °C (104 °F)
Tuyau d'évacuation	Diam. int. de 6 mm
Indice de protection IP	IP21
Interrupteur de sécurité	3,0 A, normalement fermé
Protection thermique	✓
Boîtier entièrement étanche	✓
Auto amorçante	✓

## RÉFÉRENCE

Mini Orange FP2212

† Pompe uniquement

## OPTIONS : ACCESSOIRES XTRA

Désignation	Code article
Fusible 1 A	FP2620
Raccord auto étanche	FP2038
Tube semi rigide 1/4" (6 mm)	AX55100
Rallonge pour Mini Orange	FP2940

## INCLUS DANS L'EMBALLAGE

Pompe Mini Orange • Câble d'alimentation de 1,5 m • Réservoir • Couvercle de réservoir avec câble capteur de 1,5 m • Réservoir submersible • Anti-siphon • Flotteur et filtre • Tuyau d'aspiration de 1,5 m, diam. int. de 6 mm • Tuyau souple orange de 220 mm, diam. int. de 14 mm • Tube d'évent en vinyle de 150 mm, diam. int. de 6 mm • Ensemble de raccord d'évacuation • Ensemble de fixation • Notice d'installation

📖 Téléchargez la notice sur [aspenspumps.com](http://aspenspumps.com)

▶ Regardez la vidéo d'installation sur [aspenspumps.com](http://aspenspumps.com)

Informations correctes au moment de la publication.


[aspenspumps.com](http://aspenspumps.com)

01.43.57.21.33

[ventes@aspenspumps.com](mailto:ventes@aspenspumps.com)

Simplifier la vie de l'installateur

15

A woman with brown hair and sunglasses on her head is sitting on a light blue sofa, reading a book and using a laptop. The room features a white wall with a white Mini Aqua air conditioner mounted on it. A round wooden coffee table with a potted plant and a smartphone is in the foreground. A large window on the right shows a view of trees outside.

La Mini Aqua ultra fine est conçue pour s'adapter là où les autres en sont incapables.





CLIMATISATION



RÉFRIGÉRATION



CHAUFFAGE



FR

# Mini Aqua®

POMPE DE RELEVAGE DES CONDENSATS

La plus fine pompe de relevage de condensats au monde a été conçue pour se placer là où il est impossible d'en installer d'autres !



Débit max. de 12 l/h

Hauteur max. rec. : 10 m  
(débit 6 l/h)

21 dB(A) @ 1 m

## AVANTAGES

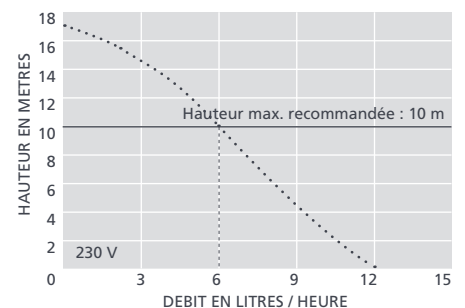
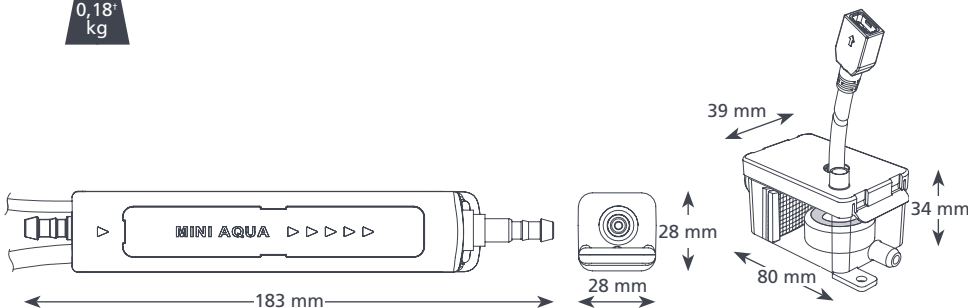
- Ultra fine
- Hautes performances
- Déconnectable
- Anti-siphon inclus

## COMPATIBILITÉ

- Jusqu'à 16 kW (54 000 Btu/h)
  - Installation dans le faux-plafond, soit dans une goulotte ou soit derrière l'évaporateur.
- ✓ **Idéale pour...** une installation dans l'unité intérieure !



0,18 kg



## CARACTÉRISTIQUES TECHNIQUES

Débit max.	12 l/h à une hauteur de 0 m
Hauteur max. rec.	10 m
Hauteur max. d'aspiration	2 m
Niveau sonore à 1 m	21 dB(A)
Alimentation électrique	230 VCA, 50-60 Hz, 0,11 A, 16W
Fonctionnement	Non continu
Classe d'isolation	Appareil II <input type="checkbox"/>
Puissance max. du climatiseur	16 kW (54 000 Btu/h)
Temp. max. de l'eau	40 °C (104 °F)
Tuyau d'évacuation	Diam. int. de 6 mm
Indice de protection IP	IP24
Interrupteur de sécurité	3,0 A, normalement fermé
Protection thermique	✓
Boîtier entièrement étanche	✓
Auto amorçante	✓

## RÉFÉRENCE

Mini Aqua	FP2406/2
† Pompe uniquement	

## OPTIONS : ACCESSOIRES XTRA

Désignation	Code article
Fusible 1 A 	FP2620
Adaptateur auto-étanche 	FP2038
Tube semi rigide 1/4" (6 mm) 	AX5100
Filtre en ligne 16 mm 	FP2640

## INCLUS DANS L'EMBALLAGE

Pompe Mini Aqua • Câble d'alimentation de 1,5 m • Réservoir (y compris le filtre, le flotteur et le couvercle) • Tube d'évent en vinyle de 150 mm, avec diam. int. de 6 mm • Anti-siphon • Tube d'évent d'aspiration de 1,5 m, avec diam. int. de 6 mm • Tuyau souple bleu d'admission de 220 mm, avec diam. int. de 14 mm • Ensemble de raccord d'évacuation • Ensemble de fixation • Notice d'installation

 Téléchargez la notice sur [aspenspumps.com](http://aspenspumps.com)

 Regardez la vidéo d'installation sur [aspenspumps.com](http://aspenspumps.com)



Pour plus d'accessoires d'installation, consultez notre gamme Aspen Xtra

Informations correctes au moment de la publication.



 [aspenspumps.com](http://aspenspumps.com)

 01.43.57.21.33

 [ventes@aspenspumps.com](mailto:ventes@aspenspumps.com)

Simplifier la vie de l'installateur

17

La Mini Blanche est discrète et convient tout particulièrement aux zones qui nécessitent une inspection et une maintenance aisées et régulières.





CLIMATISATION



RÉFRIGÉRATION



CHAUFFAGE



FR

# Mini Blanche

**POMPE DE RELEVAGE DES CONDENSATS**

L'installation ultra rapide de la Mini Blanche permet de la monter directement en dessous du climatiseur mural.



Débit max. de 12 l/h

Hauteur max. rec. : 10 m  
(débit 4 l/h)

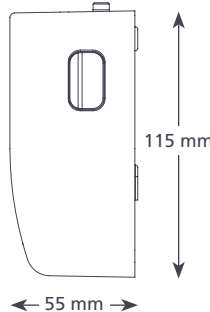
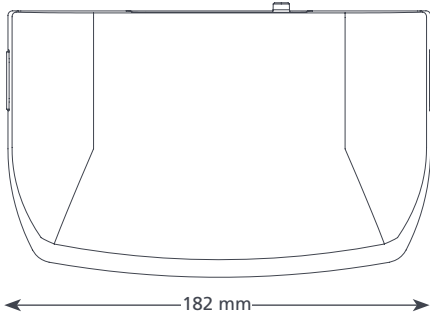
21 dB(A) @ 1 m

**AVANTAGES**

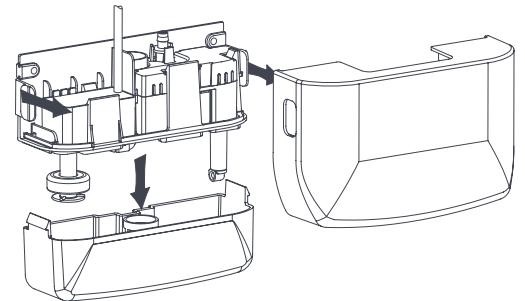
- Ultra rapide à installer
- Compacte et discrète
- Réservoir transparent amovible
- Fonctionnement ultra silencieux

**COMPATIBILITÉ**

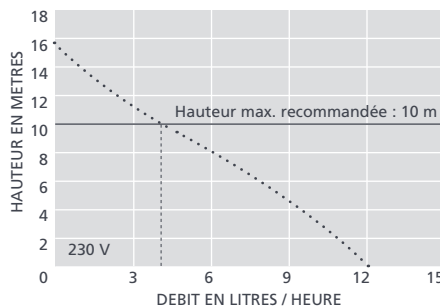
- Jusqu'à 16 kW (54 000 Btu/h)
- En dessous du climatiseur mural
- ✓ **Idéale pour...** le marché du résidentiel - lorsque la facilité d'entretien est primordiale.



0,46 kg

**CARACTÉRISTIQUES TECHNIQUES**

Débit max.	12 l/h à une hauteur de 0 m
Hauteur max. rec.	10 m
Hauteur max. d'aspiration	s.o.
Niveau sonore à 1 m	21 dB(A)
Alimentation électrique	230 VCA, 50-60 Hz, 0,11 A, 19W
Fonctionnement	Non continu
Classe d'isolation	Appareil II <input type="checkbox"/>
Puissance max. du climatiseur	16 kW (54 000 Btu/h)
Temp. max. de l'eau	40 °C (104 °F)
Admission/évacuation	Admission de 6 mm et évacuation de 6 mm
Indice de protection IP	IP21
Interrupteur de sécurité	3,0 A, normalement fermé
Protection thermique	✓
Boîtier étanche	partiellement
Auto amorçante	✓

**OPTIONS : ACCESSOIRES XTRA**

Désignation	Code article
Fusible 1 A	FP2620
Adaptateur auto étanche	FP2038
Mini Blanche Ivoire couvrir	FP1037

**Xtra** Pour plus d'accessoires d'installation, consultez notre gamme Aspen Xtra

**RÉFÉRENCE**

Mini Blanche FP1080/2

**INCLUS DANS L'EMBALLAGE**

Pompe Mini Blanche (y compris le câble d'alimentation de 1 m) • Anti-siphon • Ensemble de raccord d'évacuation • Ensemble de fixation • Notice d'installation

Téléchargez la notice sur [aspenspumps.com](http://aspenspumps.com)

Regardez la vidéo d'installation sur [aspenspumps.com](http://aspenspumps.com)

Informations correctes au moment de la publication.



CLIMATISATION



RÉFRIGÉRATION



CHAUFFAGE



FR

# Maxi Orange

POMPE DE RELEVAGE DES CONDENSATS



Besoin d'une plus grande performance ? Conçue pour de gros débits, la pompe Maxi Orange vous donne plus de puissance quand vous en avez besoin.



Débit max. de 35 l/h

Hauteur max. rec. : 15 m  
(débit de 10 l/h)

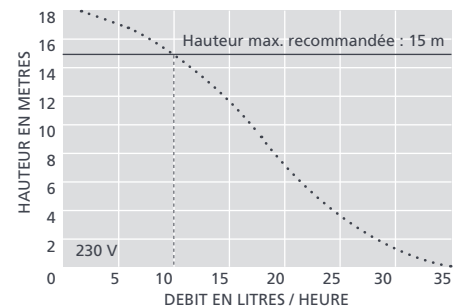
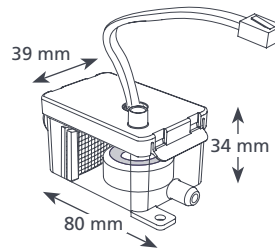
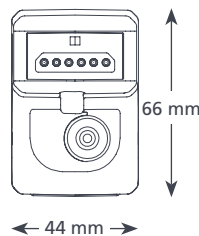
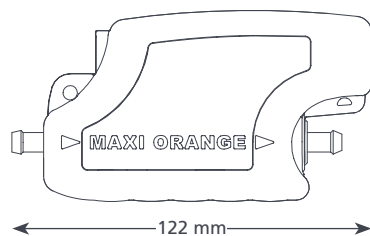
35 dB(A) @ 1 m

## AVANTAGES

- Moteur très puissant
- Performances supérieures
- Un deuxième réservoir submersible inclus

## COMPATIBILITÉ

- Jusqu'à 46 kW (157 000 Btu/h)
- Installation dans le faux-plafond, soit dans une goulotte ou soit derrière l'évaporateur
- ✓ **Idéale pour...** des unités de grosse puissance

0,45<sup>+</sup>  
kg

## CARACTÉRISTIQUES TECHNIQUES

Débit max.	35 l/h à une hauteur de 0 m
Hauteur max. rec.	15 m
Hauteur max. d'aspiration	2 m
Niveau sonore à 1 m	35 dB(A)
Alimentation électrique	230 VCA, 50-60 Hz, 0,11 A, 16W
Fonctionnement	Non continu
Classe d'isolation	Appareil II <input type="checkbox"/>
Puissance max. du climatiseur	46 kW (157 000 Btu/h)
Temp. max. de l'eau	40 °C (104 °F)
Tuyau d'évacuation	Diam. int. de 6 mm
Indice de protection IP	IP21
Interrupteur de sécurité	3,0 A, normalement fermé
Protection thermique	✓
Boîtier entièrement étanche	✓
Auto amorçante	✓

## RÉFÉRENCE

Maxi Orange FP2210

† Pompe uniquement

## OPTIONS : ACCESSOIRES XTRA

Désignation	Code article
Fusible 1 A 	FP2620
Adaptateur auto étanche 	FP2038
Tube semi rigide 6 x 12 mm 	AX5100
Filtre en ligne 16 mm 	FP2640
Rallonge pour 4.3 m mini/maxi orange 	FP2940

## INCLUS DANS L'EMBALLAGE

Pompe Maxi Orange • Câble d'alimentation de 1,5 m • Réservoir • Couvercle de réservoir avec câble capteur de 1,5 m • Réservoir submersible • Anti-siphon • Flotteur et filtre • Tuyau d'aspiration de 1,5 m, diam. int. de 6 mm • Tuyau souple orange de 220 mm, diam. int. de 14 mm • Tube d'évent en vinyle de 150 mm, diam. int. de 6 mm • Ensemble de raccord d'évacuation • Ensemble de fixation • Notice d'installation

- 📖 Téléchargez la notice sur [aspenspumps.com](http://aspenspumps.com)
- ▶ Regardez la vidéo d'installation sur [aspenspumps.com](http://aspenspumps.com)

Informations correctes au moment de la publication.



CLIMATISATION



RÉFRIGÉRATION



CHAUFFAGE



FR

# Maxi Verte

POMPE DE RELEVAGE DES CONDENSATS

Conçue pour des climatiseurs froid de forte puissance et pour des environnements humides. La pompe Maxi Verte installée en angle vous offre une puissance inégalée lorsque vous en avez besoin.



Débit max. de 35 l/h

Hauteur max. rec. : 15 m  
(débit de 10 l/h)

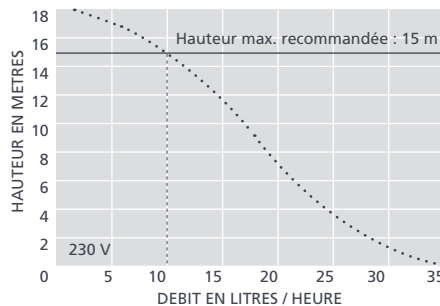
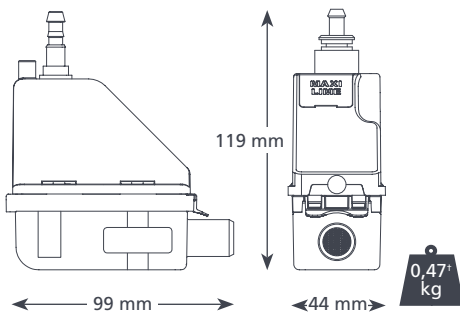
35 dB(A) @ 1 m

## AVANTAGES

- Equipée d'une goulotte
- Installation à droite ou à gauche
- Accès facile pour l'entretien

## COMPATIBILITÉ

- Jusqu'à 46 kW (157 000 Btu/h)
  - Sur le côté du climatiseur mural
- Idéale pour...** Grand climatiseur.



## OPTIONS : ACCESSOIRES XTRA

Désignation		Code article
Fusible 1 A		FP2620
Adaptateur auto étanche		FP2038
Tube semi rigide 6 x 12 mm		AX5100

## CARACTÉRISTIQUES TECHNIQUES

Débit max.	35 l/h à une hauteur de 0 m
Hauteur max. rec.	15 m
Hauteur max. d'aspiration	s.o.
Niveau sonore à 1 m	35 dB(A)
Alimentation électrique	230 VCA, 50-60 Hz, 0,11 A, 16W
Fonctionnement	Non continu
Classe d'isolation	Appareil II <input type="checkbox"/>
Puissance max. du climatiseur	46 kW (157 000 Btu/h)
Temp. max. de l'eau	40 °C (104 °F)
Tuyau d'évacuation	Diam. int. de 6 mm
Indice de protection IP	IP24
Interrupteur de sécurité	3,0 A, normalement fermé
Protection thermique	✓
Boîtier entièrement étanche	✓
Auto amorçante	✓

## RÉFÉRENCE

Désignation	Couleur	Code article
BBJ (Aerco)	○ Ivoire	FP2213
Maxi Lime Remplacement		FP2215

\* Pompe uniquement – réseaux de gaines non inclus

## INCLUS DANS L'EMBALLAGE

Pompe Maxi Verte (y compris un tuyau d'évacuation de 750 mm, avec un raccord de 6 mm de diam. int. et un câble d'alimentation de 1,5 m) • Tuyau souple vert clair de 500 mm, avec un diam. int. de 14 mm • Tube d'évent en vinyle de 40 mm, avec un diam. int. de 6 mm

- Anti-siphon • Avant et arrière en coude
- Conduits de 800 mm à l'avant et à l'arrière
- Joint plat (goulottes BBJ et Inoac/Inaba uniquement) • Collet de plafond • Ensemble de raccord d'évacuation • Ensemble de fixation
- Notice d'installation

Téléchargez la notice sur [aspenspumps.com](http://aspenspumps.com)

Regardez la vidéo d'installation sur [aspenspumps.com](http://aspenspumps.com)

Pour plus d'accessoires d'installation, consultez notre gamme Aspen Xtra

Informations correctes au moment de la publication.

[aspenspumps.com](http://aspenspumps.com)

01.43.57.21.33

[ventes@aspenspumps.com](mailto:ventes@aspenspumps.com)

Simplifier la vie de l'installateur

21

Faciles à entretenir

Permettent de gagner du temps

Ultra performantes

Leaders du marché

# Pompes à bacs les meilleures des meilleures

Notre gamme de pompes à bacs a été conçue pour répondre aux besoins des installateurs. Les pompes à bacs possèdent un bac facile à nettoyer, un clapet anti-retour et un niveau à bulle intégré. Lorsque le temps est précieux, ces pompes à bacs performantes sont faciles à installer.



Mini Tank

**Idéale pour...** une installation polyvalente



Max Hi-Flow

**Idéale pour...** Grand climatiseur



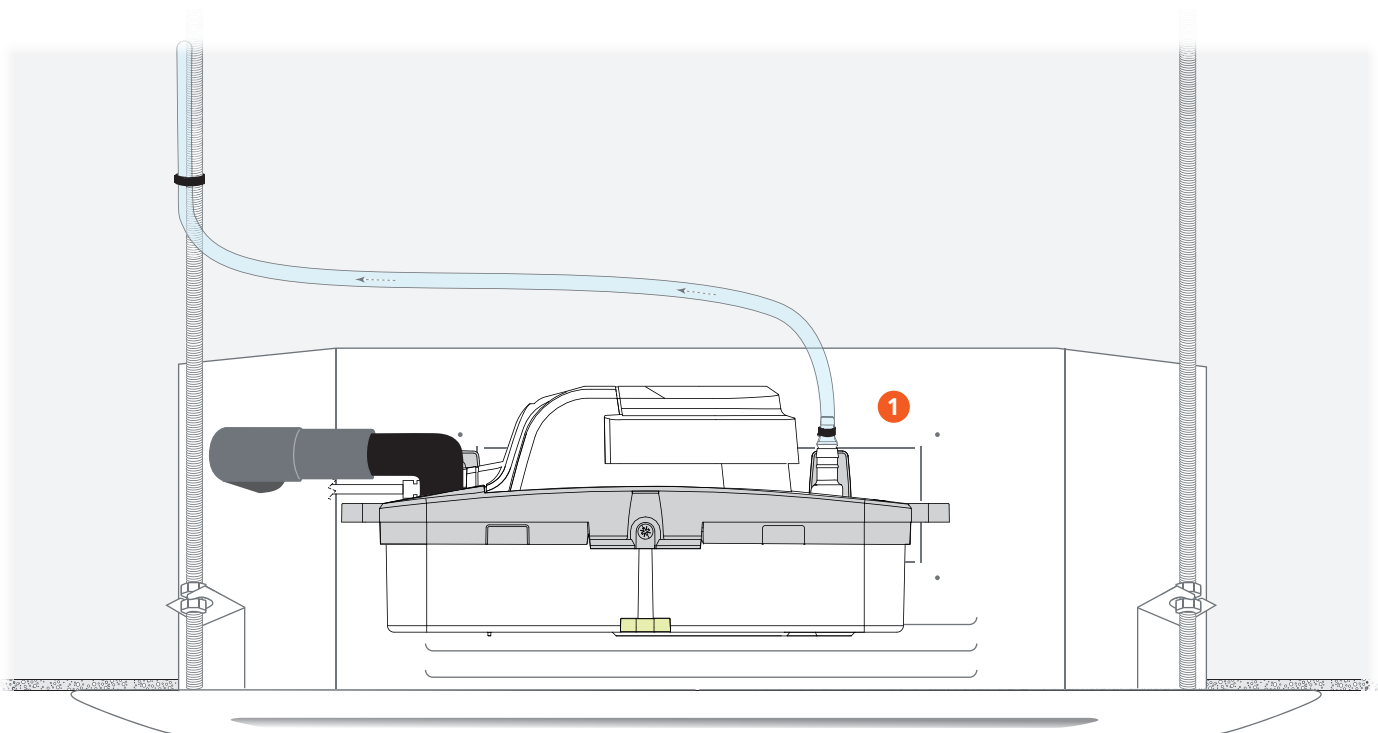
Hi-lift 1L & 2L



Heavy Duty 6 & 10



Hot Water Pumps



1 Pompe Max Hi-Flow vissée sur une cassette



CLIMATISATION



RÉFRIGÉRATION



CHAUFFAGE



FR

# Mini Tank

POMPE DE RELEVAGE DES CONDENSATS



La nouvelle pompe Mini Tank s'installe au sol, au mur ou sur tiges filetées en M8 ou en M10. Cette pompe à piston est compacte, puissante et multifonctionnelle.



Débit max. de 35 l/h



Hauteur max. rec. : 15 m (débit 10 l/h)

## AVANTAGES

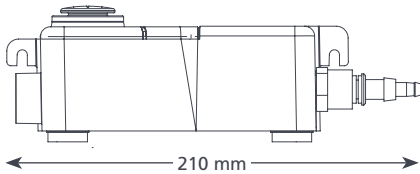
- Quatre types d'installation
- Compacte et discrète
- Installation possible dans le bac de condensats
- Facile à entretenir

## COMPATIBILITÉ

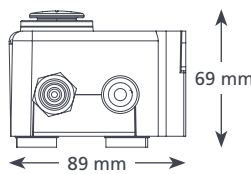
- Jusqu'à 46 kW (157 000 Btu/h)
  - Installation dans le faux-plafond, soit dans une goulotte ou soit derrière l'évaporateur
- ✓ **Idéale pour...** une installation polyvalente



0,57 kg

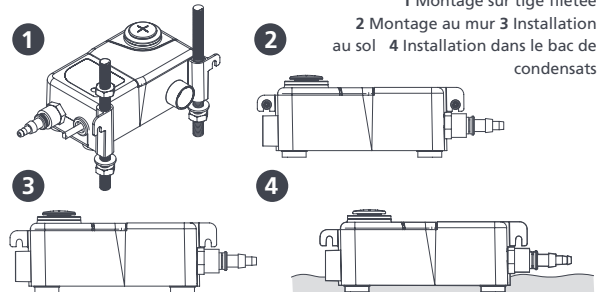


210 mm



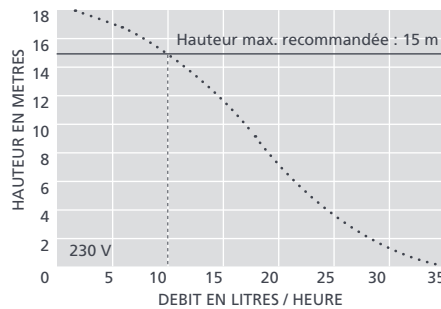
69 mm

89 mm



## CARACTÉRISTIQUES TECHNIQUES

Débit max.	35 l/h à une hauteur de 0 m
Hauteur max. rec.	15 m
Capacité du bac	0,24 l
Niveau sonore à 1 m	35 dB(A)
Alimentation électrique	230 VCA, 50-60 Hz, 0,1 A
Fonctionnement	Non continu
Classe d'isolation	Appareil II □
Puissance max. du climatiseur	46 kW (157 000 Btu/h)
Temp. max. de l'eau	40 °C (104 °F)
Admissions	x 2 22 mm, 12 mm, 27 mm
Évacuations	6 mm & 10 mm
Indice de protection IP	IP65
Interrupteur de sécurité	3,0 A, normalement fermé
Protection thermique	✓
Boîtier entièrement étanche	✓
Auto amorçante	s.o.



## OPTIONS : ACCESSOIRES XTRA

Désignation	Code article
Rubber Adaptator 16 mm – 21 mm	FP2011
Adaptateur auto étanche	FP2038
Tube semi rigide 1/4" (6 mm)	AX5200



Pour plus d'accessoires d'installation, consultez notre gamme Aspen Xtra

## RÉFÉRENCE

Mini Tank FP1056/2

## INCLUS DANS L'EMBALLAGE

Pompe Mini Tank (y compris le câble d'alimentation de 1,5 m) • 2 Rubber Adaptator pour pompe à bac (21,5 mm et 31 mm)  
• Anti-siphon • Ensemble de fixation  
• Notice d'installation

📖 Téléchargez la notice sur [aspenspumps.com](http://aspenspumps.com)

▶ Regardez la vidéo d'installation sur [aspenspumps.com](http://aspenspumps.com)

Informations correctes au moment de la publication.



[aspenspumps.com](http://aspenspumps.com)

☎ 01.43.57.21.33

✉ [ventes@aspenspumps.com](mailto:ventes@aspenspumps.com)

Simplifier la vie de l'installateur

23



La pompe à bac la plus fiable  
et silencieuse du marché.





CLIMATISATION



RÉFRIGÉRATION



CHAUFFAGE



FR

# Max Hi-Flow

## POMPE DE RELEVAGE DES CONDENSATS

La nouvelle Max Hi-Flow est la plus performante des pompes Hi-Flow et elle devient donc la meilleure de sa catégorie. Avec un très faible niveau sonore ainsi qu'une bonne protection contre les projections d'eau (IP 24), la Max Hi-Flow est la pompe à bac la plus fiable et silencieuse du marché.



Débit max : 550 l/h



Hauteur max. rec. : 5 m (débit 55 l/h)

### AVANTAGES

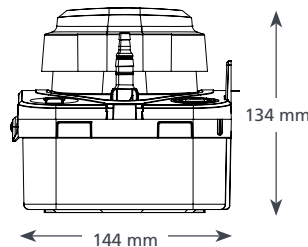
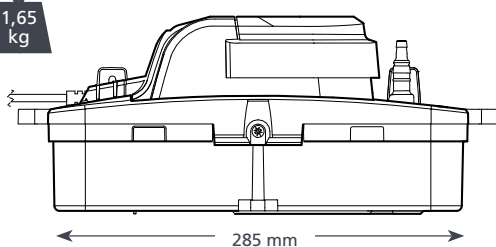
- Protection contre les projections d'eau (IP 24)
- Bac facile d'accès
- Niveau à bulle intégré
- Déconnectable

### COMPATIBILITÉ

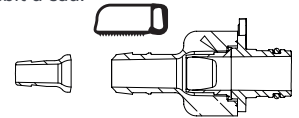
- Jusqu'à 733 kW (2.5 m Btu/h)
- Installation dans un faux-plafond

**Idéale pour...** Grand climatiseur.

1,65 kg

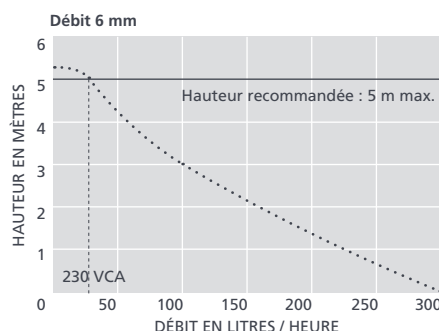
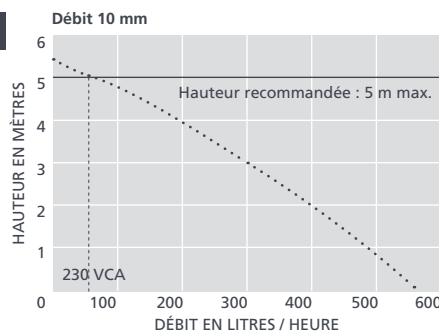


Le clapet anti-retour a une ouverture de 6 mm en standard, qui peut être coupée à 10 mm pour améliorer le débit d'eau.



### CARACTÉRISTIQUES TECHNIQUES

Débit max	550 l/h à une hauteur de 0 m
Hauteur max. rec.	5 m
Capacité du bac	1.7 l
Niveau sonore à 1 m	44 dB(A)
Alimentation électrique	230 VCA, 0,8 A, 50 Hz
Fonctionnement	Non continu
Classe d'isolation	Appareil I
Puissance max. du climatiseur	733 kW (2.5 m Btu/h)
Temp. max. de l'eau	40° C (104° F)
Admission	4 admissions de 21 - 27 mm
Évacuation	6 mm & 10 mm
Indice de protection IP	IP24
Interrupteur de sécurité	3A, normalement fermée
Protection thermique	✓
Boîtier entièrement étanche	n/a
Auto amorçante	n/a



### RÉFÉRENCE

Max Hi-Flow

FP3349

### ACCESSOIRES XTRA

Désignation		Code article
Rubber Adaptor 32-21 mm		FP2013
Longueur de 2.9 m D20		B7501
Adaptateur auto étanche		FP2038



Pour plus d'accessoires d'installation, consultez notre gamme Aspen Xtra

### INCLUS DANS L'EMBALLAGE

Pompe Max Hi-Flow \* Câble d'alimentation déconnectable \* Ensemble de fixation murale ou pour tiges filetées \* Notice d'installation

Téléchargez la notice sur [aspenpumps.com](http://aspenpumps.com)

Regardez la vidéo d'installation sur [aspenpumps.com](http://aspenpumps.com)

Informations correctes au moment de la publication.



[aspenpumps.com](http://aspenpumps.com)

01.43.57.21.33

[ventes@aspenpumps.com](mailto:ventes@aspenpumps.com)

Simplifier la vie de l'installateur

25



CLIMATISATION



RÉFRIGÉRATION



CHAUFFAGE



FR

# Hi-Lift 1 L & 2 L

POMPE DE RELEVAGE DES CONDENSATS

Les seules pompes péristaltiques avec bac au monde qui offrent une hauteur et une fiabilité inégalées.



Débit max. de 11 l/h



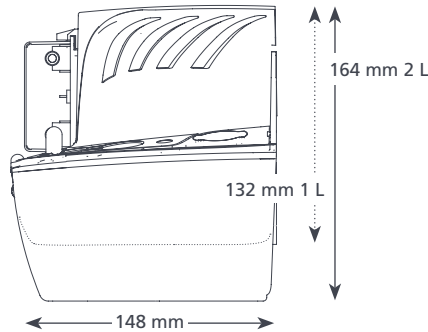
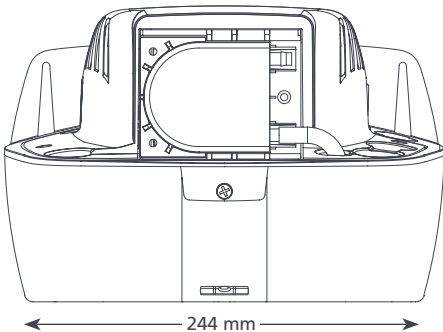
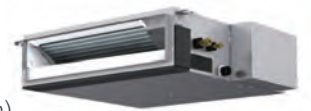
Hauteur max. rec. : 12 m (débit 11 l/h)

## AVANTAGES

- Hauteur de relevage importante
- Facile à installer et à entretenir
- Accès facile au bac pour l'entretien
- Niveau à bulle intégré

## COMPATIBILITÉ

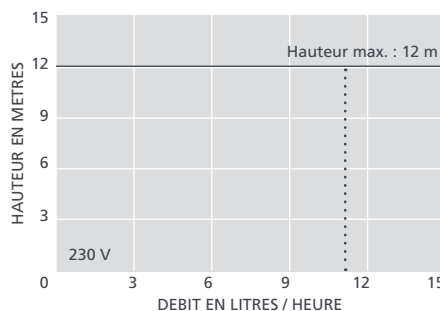
- Jusqu'à 14 kW (47 000 Btu/h)
- Installation soit dans un faux-plafond ; soit sous les vitrines réfrigérées



1,75 kg 1 l  
1,80 kg 2 l

## CARACTÉRISTIQUES TECHNIQUES

Débit max.	11 l/h à une hauteur de 0 m
Hauteur max.	12 m
Capacité du bac	1 l & 2 l
Niveau sonore à 1 m	51 dB(A)
Alimentation électrique	230 VCA, 50-60 Hz, 0,4 A
Fonctionnement	Continu
Classe d'isolation	Appareil I
Puissance max. du climatiseur	14 kW (47 000 Btu/h)
Temp. max. de l'eau	40 °C (104 °F)
Admission/évacuation	3 admissions de 25 mm et évacuations de 6 mm
Indice de protection IP	IP20
Interrupteur de sécurité	3,0 A, normalement fermé
Protection thermique	✓
Boîtier entièrement étanche	s.o.
Auto amorçante	s.o.



## RÉFÉRENCE

Hi-lift 1 L	FP2099/2
Hi-lift 2 L	FP2071/2

## OPTIONS : ACCESSOIRES XTRA

Désignation	Code article
Rubber Adaptator 16 mm – 21 mm	FP2011
Adaptateur auto étanche	FP2083
Tube semi rigide 1/4" (6 mm)	AX5110



Pour plus d'accessoires d'installation, consultez notre gamme Aspen Xtra

## INCLUS DANS L'EMBALLAGE

Pompe Hi-lift 1 L ou 2 L • Câble d'alimentation déconnectable de 2 m • Ensemble de fixation • Notice d'installation

Téléchargez la notice sur [aspenspumps.com](http://aspenspumps.com)

Informations correctes au moment de la publication.



CLIMATISATION



RÉFRIGÉRATION



CHAUFFAGE



FR

# Heavy Duty 6 & 10

## POMPE DE RELEVAGE DES CONDENSATS

Grâce à leur débit impressionnant, les pompes Heavy Duty robustes et fiables sont idéales pour évacuer rapidement des condensats.



HD6 : Débit max. de 900 l/h  
HD10 : Débit max. de 1070 l/h



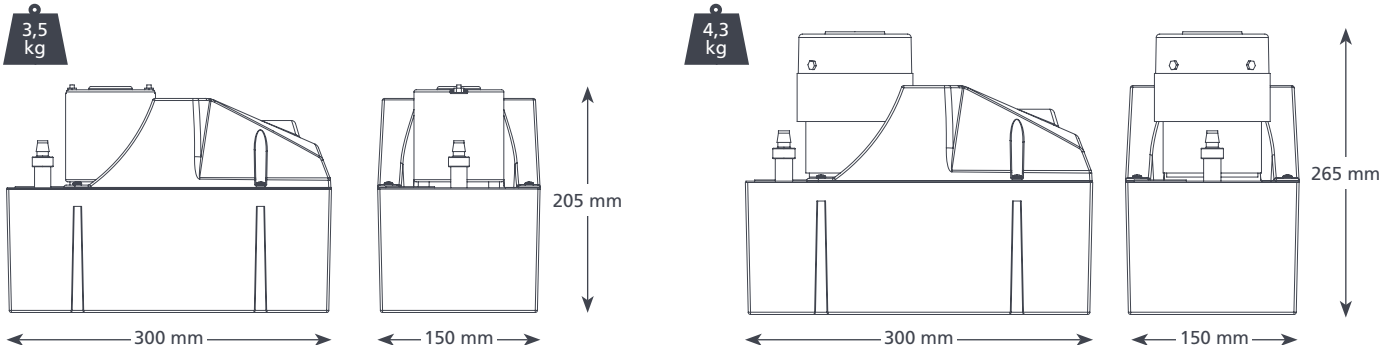
HD6 : Hauteur max. rec. :  
6 m (débit de 180 l/h)  
HD10 : Hauteur max. rec. :  
9 m (débit de 100 l/h)

### AVANTAGES

- Gros débit
- Facile à installer
- Facile à entretenir

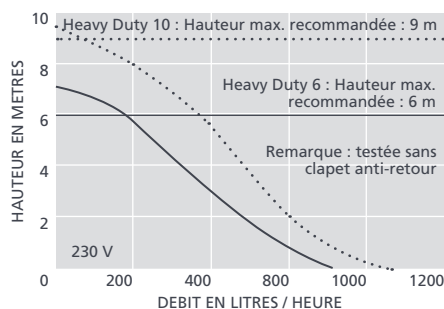
### COMPATIBILITÉ

- HD6 : Jusqu'à 1 200 kW (4 000 000 Btu/h)
- HD10 : Jusqu'à 1 460 kW (4 900 000 Btu/h)
- Installation soit sous des groupes froids; soit sous les déshumidificateurs; soit sous les centrales de traitement d'air (CTA)



### CARACTÉRISTIQUES TECHNIQUES

Débit max.	HD6 : 900 l/h, HD10 : 1 070 l/h
Hauteur max. rec.	HD6 : 6 m, HD10 : 9 m
Capacité du bac	4 l
Niveau sonore à 1 m	HD6 : 60 dB(A), HD10 : 64 dB(A)
Alimentation électrique	HD6 : 230 VCA, 50 Hz, 1,5 A HD10 : 230 VCA, 50 Hz, 0,38 A
Fonctionnement	HD6 : Non continu HD10 : Continu
Classe d'isolation	Appareil I
Puissance max. du climatiseur	HD6 : 1 200 kW (4 000 000 Btu/h) HD10 : 1 460 kW (4 900 000 Btu/h)
Temp. max. de l'eau	40 °C (104 °F)
Admission/évacuation	2 admissions de 40 mm et évacuations de 10 mm
Indice de protection IP	IP20
Interrupteur de sécurité	3,0 A, normalement fermé



### OPTIONS : ACCESSOIRES XTRA

Désignation		Code article
Rubber Adaptator 21 mm – 40 mm		FP2018
Adaptateur auto étanche		FP2038
Tube semi rigide 3/8" (10 mm)		AX5101



Pour plus d'accessoires d'installation, consultez notre gamme Aspen Xtra

### RÉFÉRENCE

Heavy Duty 6	FP2074/2
Heavy Duty 10	FP2066/2

### INCLUS DANS L'EMBALLAGE

Pompe Heavy Duty 6 ou 10 • Câble d'alimentation de 2 m • Notice d'installation

📖 Téléchargez la notice sur [aspenspumps.com](http://aspenspumps.com)


[aspenspumps.com](http://aspenspumps.com)


01.43.57.21.33


[ventes@aspenspumps.com](mailto:ventes@aspenspumps.com)

Simplifier la vie de l'installateur

27



CLIMATISATION



RÉFRIGÉRATION



CHAUFFAGE



FR

# HW4 Standard

POMPE DE RELEVAGE DES CONDENSATS

Conçue à partir de résine Cycoloy résistante à la chaleur, cette pompe est adaptée aux condensats chauds.



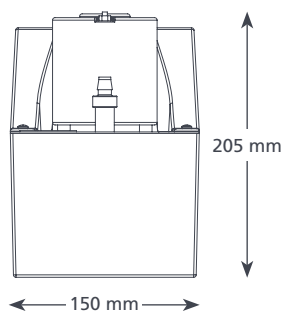
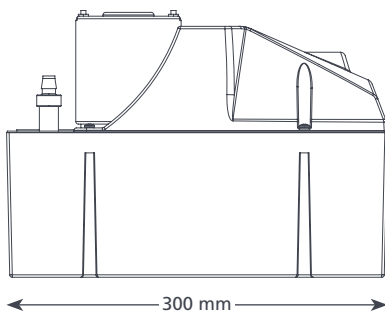
Débit max. de 900 l/h

Hauteur max. rec. : 7 m  
(débit de 350 l/h)**AVANTAGES**

- Hautes performances
- Accepte l'eau à 100°C
- 2 admissions

**COMPATIBILITÉ**

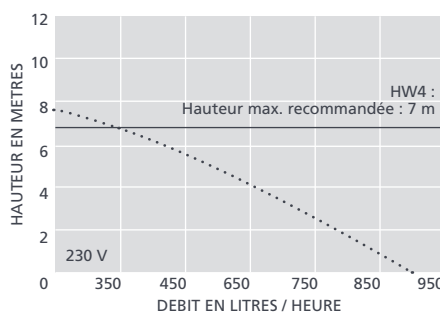
- Jusqu'à 1 200 kW (4 000 000 Btu/h)
- Humidificateurs ; chaudières ; réfrigération ; centrales de traitement d'air (CTA)



3,6 kg

**CARACTÉRISTIQUES TECHNIQUES**

Débit max.	900 l/h à une hauteur de 0 m
Hauteur max. rec.	7 m
Capacité du bac	4 l
Niveau sonore à 1 m	60 dB(A)
Alimentation électrique	230 VCA, 50 Hz, 1,5 A
Fonctionnement	Non continu
Classe d'isolation	Appareil I
Puissance max. du climatiseur	1 200 kW (4 000 000 Btu/h)
Temp. max. de l'eau	100 °C (212 °F)
Taille de l'admission/ évacuation	2 admissions de 40 mm et évacuations de 10 mm
Indice de protection IP	IP20
Interrupteur de sécurité	3,0 A, normalement fermé
Protection thermique	✓
Boîtier entièrement étanche	s.o.
Auto amorçante	s.o.

**RÉFÉRENCE**

HW4 Standard

FP2092/2

**OPTIONS : ACCESSOIRES XTRA**

Désignation	Code article
Rubber Adaptator 16 mm – 21 mm	FP2011
Adaptateur auto étanche	FP2038
Tube semi rigide 3/8" (10 mm)	AX5111



Pour plus d'accessoires d'installation, consultez notre gamme Aspen Xtra

**INCLUS DANS L'EMBALLAGE**

Pompe HW4 Standard • Câble d'alimentation de 2 m • Notice d'installation

Téléchargez la notice sur [aspenspumps.com](http://aspenspumps.com)



CLIMATISATION



RÉFRIGÉRATION



CHAUFFAGE



FR

# HW5 Industrie

POMPE DE RELEVAGE DES CONDENSATS

La pompe HW5 industrie a été conçue pour récupérer des condensats allant jusqu'à 80 °C et possède un débit d'eau incroyable de 1 800 l/h.



Débit max. de 1 800 l/h

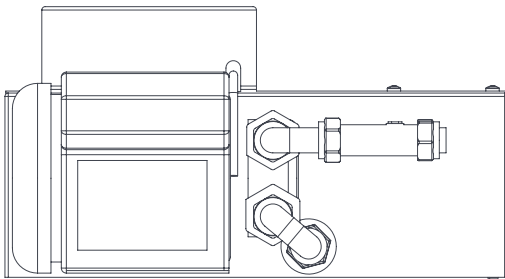
Hauteur max. rec. : 15 m  
(débit 10 l/h)

## AVANTAGES

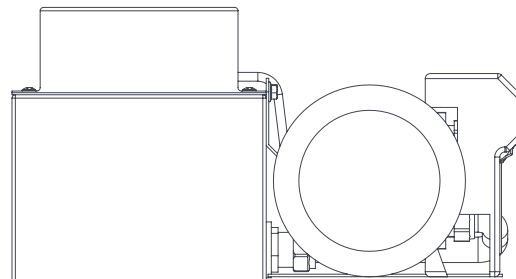
- Débit d'eau important
- Accepte l'eau à 80°C
- Clapet anti-retour
- Installation facile

## COMPATIBILITÉ

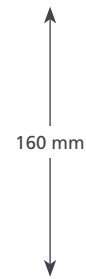
- Jusqu'à 2 400 kW (8 000 000 Btu/h)
- Centrales de traitement d'air (CTA) ; humidificateurs ; chaudières ; réfrigération



320 mm



355 mm

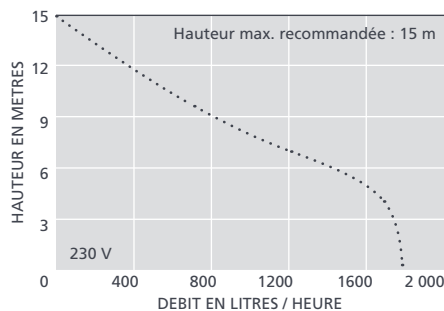


160 mm

7 kg

## CARACTÉRISTIQUES TECHNIQUES

Débit max.	1 800 l/h à une hauteur de 0 m
Hauteur max. rec.	15 m
Capacité du bac	5 l
Niveau sonore à 1 m	63 dB(A)
Alimentation électrique	230 VCA, 50-60 Hz, 1,5 A
Fonctionnement	Continu
Classe d'isolation	Appareil I
Puissance max. du climatiseur	2 400 kW (8 000 000 Btu/h)
Temp. max. de l'eau	80 °C (212 °F)
Taille de l'admission/ évacuation	2 admissions de 40 mm et évacuations de 15 mm
Indice de protection IP	IP21
Interrupteur de sécurité	3,0 A, normalement fermé
Protection thermique	✓
Boîtier entièrement étanche	s.o.
Auto amorçante	s.o.



## OPTIONS : ACCESSOIRES XTRA

Désignation	Code article
Adaptateur auto étanche	FP2620
Tube semi rigide 6 x 12 mm	FP2018



Pour plus d'accessoires d'installation, consultez notre gamme Aspen Xtra

## RÉFÉRENCE

HW5 Industrie

FP2132

## INCLUS DANS L'EMBALLAGE

Pompe HW5 Industrie (y compris le clapet anti-retour) • Câble d'alimentation de 2 m • Notice d'installation

Téléchargez la notice sur [aspenspumps.com](http://aspenspumps.com)

Informations correctes au moment de la publication.



[aspenspumps.com](http://aspenspumps.com)

01.43.57.21.33

[ventes@aspenspumps.com](mailto:ventes@aspenspumps.com)

Simplifier la vie de l'installateur

29

Installation à distance

Ultra fiables

Débit d'eau constant

Peuvent fonctionner à sec

# Pompes péristaltiques les pionnières

Notre gamme de pompes péristaltiques est la plus performante du marché. Avec les diverses possibilités d'installations, les pompes peuvent être placées jusqu'à 3 mètres du climatiseur sans que ses performances en soient affectées. Elles sont parfaitement adaptées pour les lieux nécessitant des opérations de maintenance discrètes (p. ex., les hôpitaux, les hôtels). Capables de pomper des eaux claires ou contaminées et de fonctionner à sec, les pompes péristaltiques sont idéales à l'usage commercial. Universal – sonde et câble de 8 m disponible séparément.



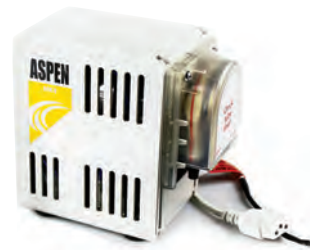
Universal

**Idéale pour ...**  
pour les environnements qui nécessitent une climatisation homogène



Standard

**Idéale pour ...**  
Fonctionnement du signal de l'unité de refroidissement 230 V



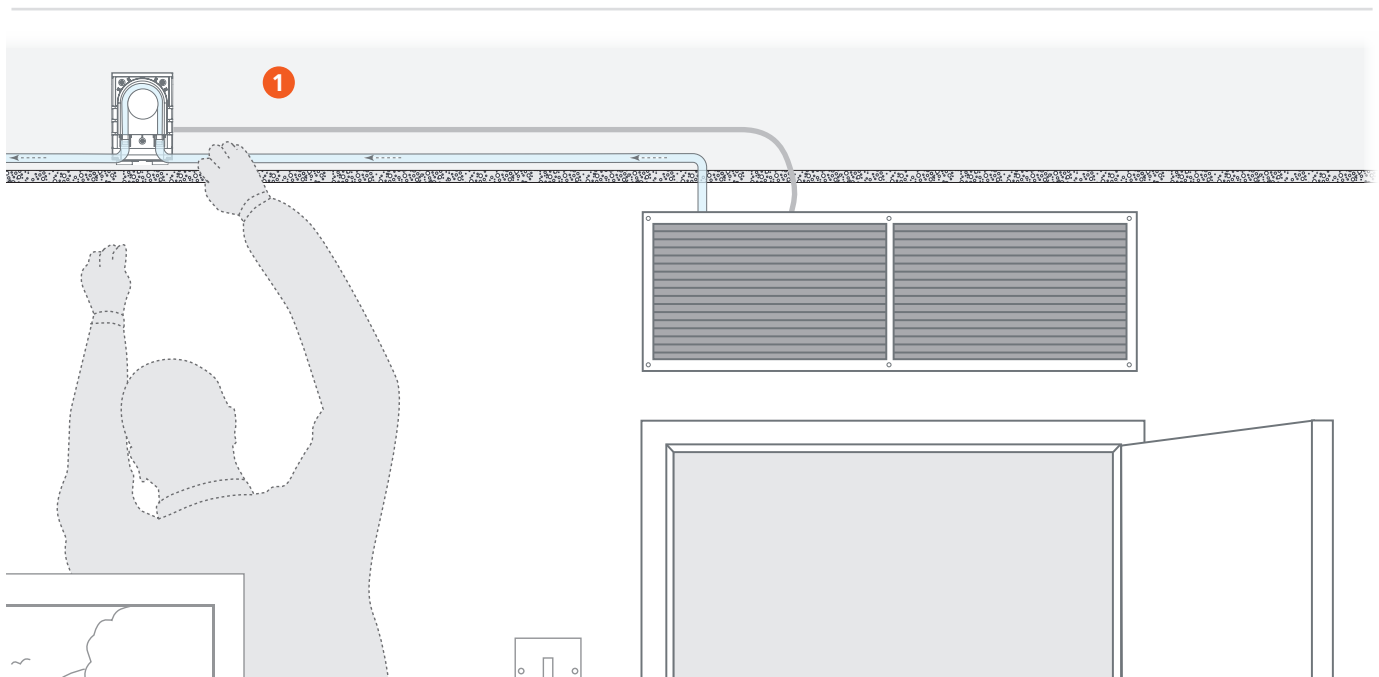
MK4

**Idéale pour ...**  
Fonctionnement du capteur de niveau d'eau dans le bac de vidange



Mechanical

**Idéale pour ...**  
Fonctionnement à distance de l'interrupteur à flotteur du réservoir



1 Un accès à distance pour un dispositif discret. La pompe est placée à une certaine distance de l'unité (p. ex., dans le plafond du couloir d'un hôtel)



CLIMATISATION



RÉFRIGÉRATION



CHAUFFAGE



FR

# Universal

## POMPE DE RELEVAGE DES CONDENSATS



La pompe Universal est le modèle le plus vendu de la gamme. Elle fonctionne avec deux sondes de température. Son système péristaltique rotatif engendre une pression continue ce qui permet de la placer jusqu'à 3 mètres sans que sa performance n'en soit affectée.



Débit max. de 6,5 l/h



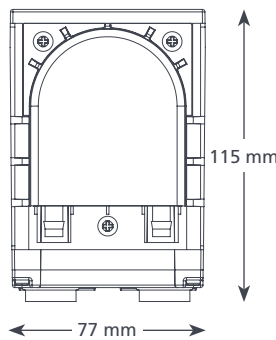
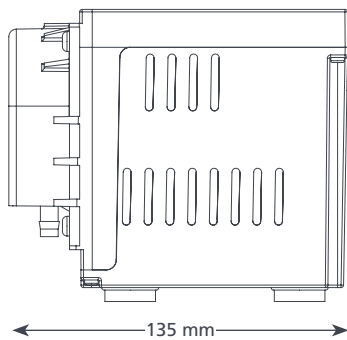
Hauteur max. rec. : 12 m (débit 6,5 l/h)

### AVANTAGES

- Fonctionne avec sondes de température
- Peut être placée à distance
- Pompe des eaux claires ou contaminées par des fibres et de l'air
- Fonctionnement possible à sec

### COMPATIBILITÉ

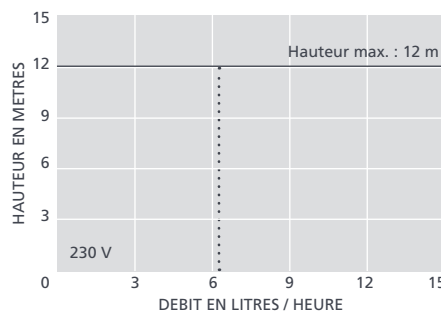
- Jusqu'à 8,5 kW (29 000 Btu/h)
  - Installation soit dans un faux-plafond, soit derrière l'évaporateur, soit sur des cassettes
- ✓ **Idéale pour ...** pour les environnements qui nécessitent une climatisation homogène



1,35 kg

### CARACTÉRISTIQUES TECHNIQUES

Débit max.	6,5 l/h à 12 m de hauteur
Hauteur max.	12 m
Hauteur max. d'aspiration	3 m
Niveau sonore à 1 m	47 dB(A)
Alimentation électrique	230 VCA, 50-60 Hz, 0,2 A
Fonctionnement	Continu
Classe d'isolation	Appareil I
Puissance max. du climatiseur	8,5 kW (29 000 Btu/h)
Temp. max. de l'eau	40 °C (104 °F)
Admission/évacuation	Diam. int. de 6 mm
Indice de protection IP	IP21
Interrupteur de sécurité	s.o.
Protection thermique	✓
Boîtier entièrement étanche	s.o.
Auto amorçante	✓



### RÉFÉRENCE

Universal FP2082/2

### OPTION : ACCESSOIRES XTRA

Désignation	Code article
Tube de remplacement pour pompe péristaltique	FP1282
Fusible 1 A	FP2620
Adaptateur auto étanche	FP2038



Pour plus d'accessoires d'installation, consultez notre gamme Aspen Xtra

### INCLUS DANS L'EMBALLAGE

Pompe Universal • Câble d'alimentation / câble capteur déconnectable de 3 m • Support mural • Ensemble de fixation • Notice d'installation

Téléchargez la notice sur [aspenspumps.com](http://aspenspumps.com)

Regardez la vidéo d'installation sur [aspenspumps.com](http://aspenspumps.com)

Informations correctes au moment de la publication.



[aspenspumps.com](http://aspenspumps.com)

01.43.57.21.33

[ventes@aspenspumps.com](mailto:ventes@aspenspumps.com)

Simplifier la vie de l'installateur



CLIMATISATION



RÉFRIGÉRATION



CHAUFFAGE



FR

# Standard

## POMPE DE RELEVAGE DES CONDENSATS



Fonctionne en continu lorsque le climatiseur est en mode froid. La pompe péristaltique Standard est extrêmement fiable. Grâce à sa prise électrique et à son support de fixation murale équerre, les opérations de maintenance de la pompe sont simplifiées.



Débit max. de 6,5 l/h



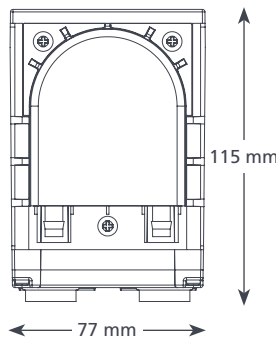
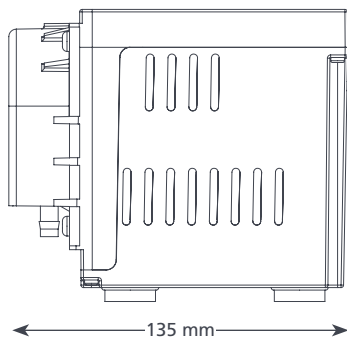
Hauteur max. rec. : 12 m (débit 6,5 l/h)

### AVANTAGES

- Fonctionne avec un climatiseur en mode froid
- Peut être placée à distance
- Pompe des eaux claires ou contaminées par des fibres et de l'air
- Fonctionnement possible à sec

### COMPATIBILITÉ

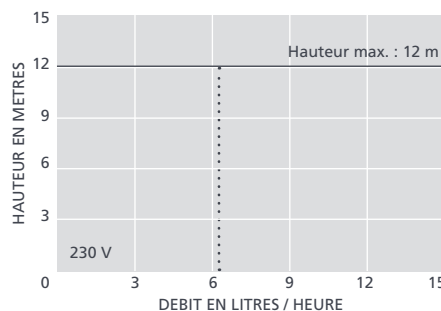
- Jusqu'à 8,5 kW (29 000 Btu/h)
- Installation dans un faux-plafond
- ✓ **Idéale pour ...** Fonctionnement du signal de l'unité de refroidissement 230 V



1,35 kg

### CARACTÉRISTIQUES TECHNIQUES

Débit max.	6,5 l/h à 12 m de hauteur
Hauteur max.	12 m
Hauteur max. d'aspiration	3 m
Niveau de bruit à 1 m	47 dB(A)
Alimentation électrique	230 VCA, 50-60 Hz, 0,2 A
Fonctionnement	Continu
Classe d'isolation	Appareil I
Puissance max. du climatiseur	8,5 kW (29 000 Btu/h)
Temp. max. de l'eau	40 °C (104 °F)
Admission/évacuation	Diam. int. de 6 mm
Indice de protection IP	IP21
Interrupteur de sécurité	s.o.
Protection thermique	✓
Boîtier entièrement étanche	s.o.
Auto amorçante	✓



### RÉFÉRENCE

Standard FP2081/2

### OPTIONS : ACCESSOIRES XTRA

Désignation	Code article
Tube de remplacement pour pompe péristaltique	FP1282
Fusible 1 A	FP2620
Raccord auto étanche	FP2038



Pour plus d'accessoires d'installation, consultez notre gamme Aspen Xtra

### INCLUS DANS L'EMBALLAGE

Pompe Standard • Câble d'alimentation déconnectable de 2 m • Support mural • Ensemble de fixation • Notice d'installation

Téléchargez la notice sur [aspenpumps.com](http://aspenpumps.com)

Regardez la vidéo d'installation sur [aspenpumps.com](http://aspenpumps.com)

Informations correctes au moment de la publication.





CLIMATISATION



RÉFRIGÉRATION



CHAUFFAGE



FR

# MK4

## POMPE DE RELEVAGE DES CONDENSATS

La pompe péristaltique MK4 fonctionne avec une sonde et deux capteurs : un qui détecte la température ambiante et l'autre la température de l'eau. La pompe se met en marche lorsque l'eau est en contact avec la sonde de détection.



Débit max. de 6,5 l/h



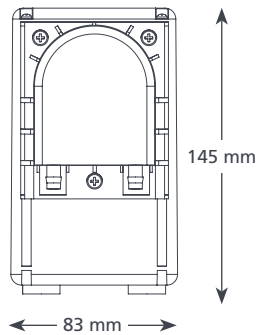
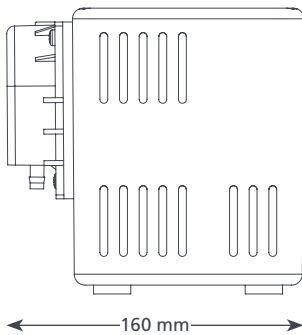
Hauteur max. rec. : 12 m (débit 6,5 l/h)

### AVANTAGES

- Fonctionne avec une sonde de détection
- Peut être installée à distance
- Pompe des eaux claires ou contaminées par des fibres et de l'air
- Fonctionnement possible à sec

### COMPATIBILITÉ

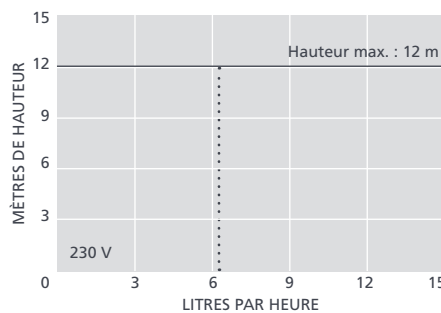
- Jusqu'à 8,5 kW (29 000 Btu/h)
- Installation dans un faux-plafond
- ✓ **Idéale pour ...** Fonctionnement du capteur de niveau d'eau dans le bac de vidange



1,7 kg

### CARACTÉRISTIQUES TECHNIQUES

Débit max.	6,5 l/h à 12 m de hauteur
Hauteur max.	12 m
Hauteur max. d'aspiration	3 m
Niveau sonore à 1 m	47 dB(A)
Alimentation électrique	230 VCA, 50-60 Hz, 0,2 A
Fonctionnement	Continu
Classe d'isolation	Appareil I
Puissance max. du climatiseur	8,5 kW (29 000 Btu/h)
Temp. max. de l'eau	40 °C (104 °F)
Admission/évacuation	Diam. int. de 6 mm
Indice de protection IP	IP21
Interrupteur de sécurité	s.o.
Protection thermique	✓
Boîtier entièrement étanche	s.o.
Auto amorçante	✓



### RÉFÉRENCE

MK4 FP2080

 Téléchargez la notice sur [aspenspumps.com](http://aspenspumps.com)

### OPTIONS : ACCESSOIRES XTRA

Désignation	Code article
Tube de remplacement pour pompe péristaltique	FP1282
Fusible 1 A	FP2620
Adaptateur auto étanche	FP2038



Pour plus d'accessoires d'installation, consultez notre gamme Aspen Xtra

### INCLUS DANS L'EMBALLAGE

Pompe MK4 • Câble d'alimentation déconnectable de 2 m • Support mural  
• Ensemble de fixation • Notice d'installation

▶ Regardez la vidéo d'installation sur [aspenspumps.com](http://aspenspumps.com)

Informations correctes au moment de la publication.



[aspenspumps.com](http://aspenspumps.com)

01.43.57.21.33

[ventes@aspenspumps.com](mailto:ventes@aspenspumps.com)

Simplifier la vie de l'installateur

33



CLIMATISATION



RÉFRIGÉRATION



CHAUFFAGE



FR

# Mechanical

## POMPE DE RELEVAGE DES CONDENSATS



Elle rassemble la technologie péristaltique et celle des mini pompes. La pompe est mise en marche grâce au flotteur situé dans le bac transparent. Modèle avec alarme également disponible.



Débit max. de 6,5 l/h



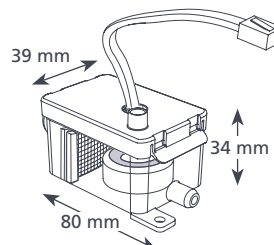
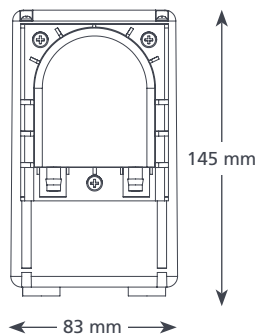
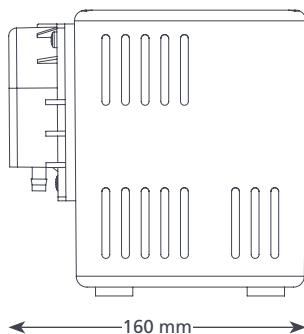
Hauteur max. rec. : 12 m (débit 6,5 l/h)

### AVANTAGES

- Fonctionne avec un flotteur
- Peut être installée à distance
- Réservoir secondaire submersible inclus

### COMPATIBILITÉ

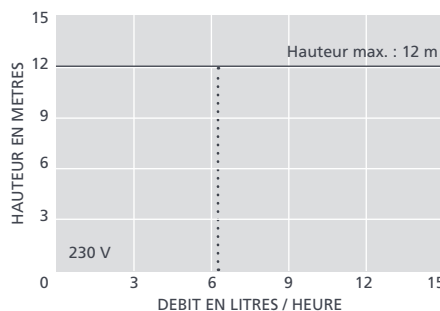
- Jusqu'à 8,5 kW (29 000 Btu/h)
- Installation soit dans un faux-plafond, soit dans une goulotte, soit derrière l'évaporateur
- ✓ **Idéale pour ...** Fonctionnement à distance de l'interrupteur à flotteur du réservoir



1,7 kg

### CARACTÉRISTIQUES TECHNIQUES

Débit max.	6,5 l/h à 12 m de hauteur
Hauteur max.	12 m
Hauteur max. d'aspiration	3 m
Niveau sonore à 1 m	47 dB(A)
Alimentation électrique	230 VCA, 50-60 Hz, 0,2 A
Fonctionnement	Continu
Classe d'isolation	Appareil I
	8,5 kW (29 000 Btu/h)
Temp. max. de l'eau	40 °C (104 °F)
Admission/évacuation	Diam. int. de 6 mm
Indice de protection IP	IP21
Protection thermique	✓
Boîtier entièrement étanche	s.o.
Auto amorçante	✓



### RÉFÉRENCE

Mechanical	FP2078
Mechanical with alarm	FP2079

### OPTIONS : ACCESSOIRES XTRA

Désignation	Code article
Tube de remplacement pour pompe péristaltique	FP1282
Fusible 1 A	FP2620
Adaptateur auto étanche	FP2038



Pour plus d'accessoires d'installation, consultez notre gamme Aspen Xtra

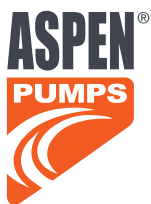
### INCLUS DANS L'EMBALLAGE

Pompe Mechanical • Câble d'alimentation déconnectable de 2 m • Réservoir • Couvercle de réservoir équipé d'un câble capteur à flotteur de 3 m • Réservoir submersible • Support mural • Ensemble de fixation • Notice d'installation

Téléchargez la notice sur [aspenspumps.com](http://aspenspumps.com)

Regardez la vidéo d'installation sur [aspenspumps.com](http://aspenspumps.com)

Informations correctes au moment de la publication.



## Faites de la formation votre premier outil

Saviez-vous qu'Aspen offre une gamme complète de formations et d'assistance ? Découvrez comment nous pouvons vous aider à tirer le meilleur parti de notre gamme et à utiliser les meilleures pratiques en matière d'installation.

- Écoles de formation sur site et hors site
- Didacticiels en ligne
- Assistance technique par téléphone
- Support marketing pédagogique
- Journées et matinées petits déjeuners dédiées aux échanges aux comptoirs

+44 (0)1323 848 842 [sales@aspenspumps.com](mailto:sales@aspenspumps.com)



Simplifier la vie de l'installateur

Filtere de récupération

Faciles à nettoyer

Grande capacité

Entrée latérale

# Pompes pour vitrines réfrigérées leaders du marché

Conçue pour les vitrines réfrigérées et pour les chambres froides, la gamme est très simple à installer et à entretenir. Placées directement sous des vitrines réfrigérées, ces pompes évacuent l'eau au cours du cycle de dégivrage. Les pompes Mini ERVR Eco, ERVR Economique et Standard sont toutes équipées d'un filtre de récupération, tandis que les pompes Macerator disposent d'un filtre à lame interne destiné à éviter l'encrassement de la pompe de débris alimentaires.



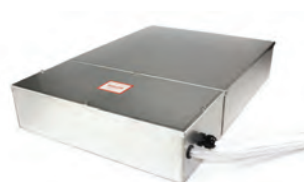
Mini ERVR Eco

**Idéales pour...** une ou plusieurs vitrines réfrigérées



ERVR Eco

**Idéales pour...** une ou plusieurs vitrines réfrigérées



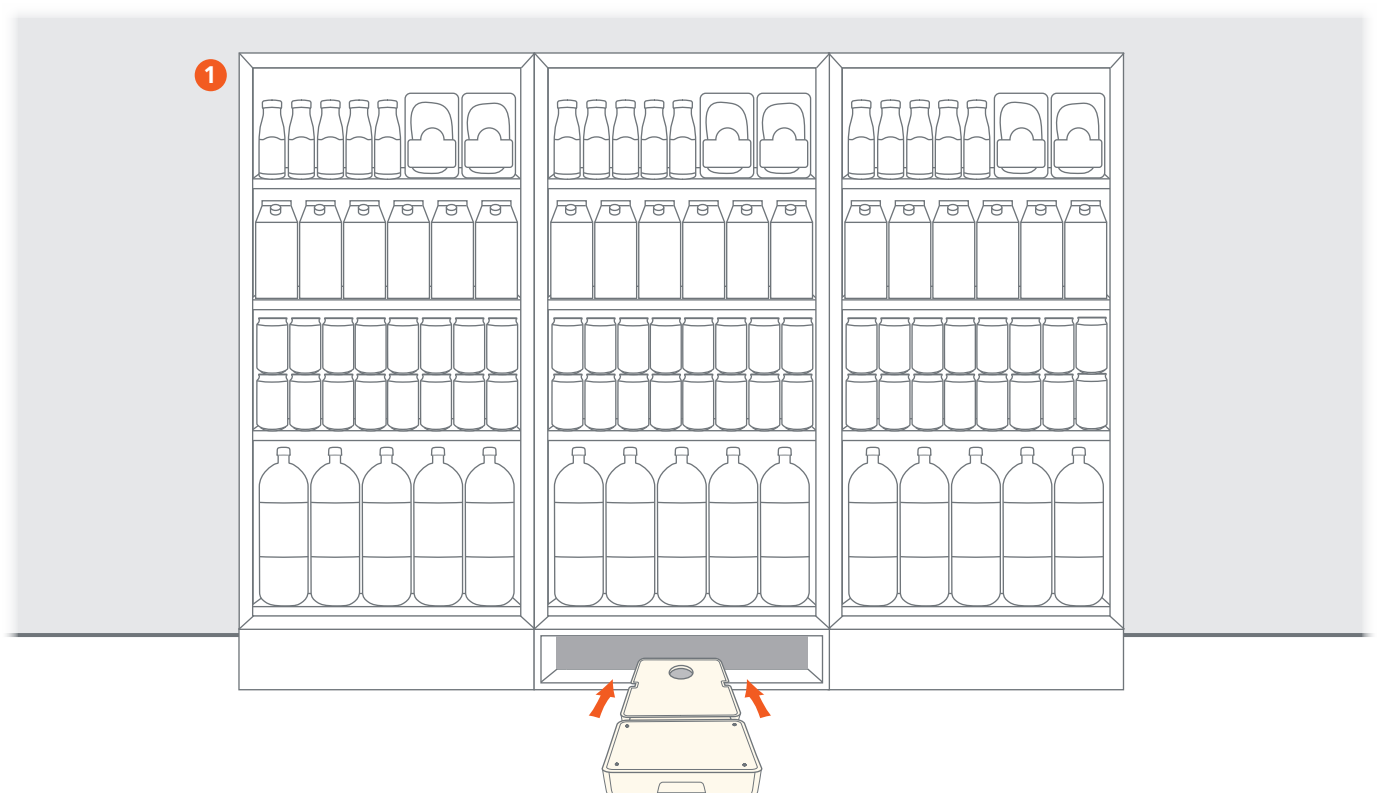
ERVR Standard

**Idéale pour...** les vitrines réfrigérées



Macerator 4L & 10L

**Idéale pour...** traiter les débris alimentaires qui peuvent encrasser la pompe



1 Toutes nos pompes pour vitrines réfrigérées s'installent simplement en dessous des vitrines réfrigérées



CLIMATISATION



RÉFRIGÉRATION



CHAUFFAGE



FR

# Mini ERVR Eco

**POMPE DE RELEVAGE DES CONDENSATS**

Conçue pour être installée sous des vitrines réfrigérées où l'espace est restreint, la Mini ERVR Eco en plastique permet d'évacuer l'eau de dégivrage et l'eau sale.



Débit max. de 190 l/h



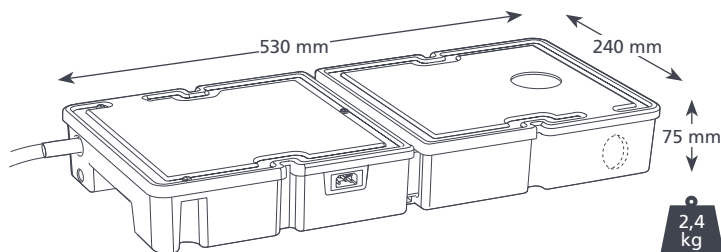
Hauteur max. rec. : 21 m (débit 10 l/h)

**AVANTAGES**

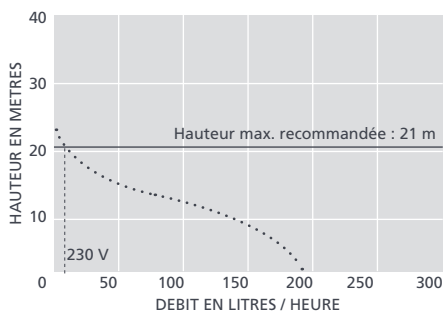
- Fine et légère
- Facile à nettoyer et à transporter
- Filtre de récupération
- Déconnectable

**COMPATIBILITÉ**

- Vitrines réfrigérées ; armoires réfrigérées

**CARACTÉRISTIQUES TECHNIQUES**

Débit max.	190 l/h à une hauteur de 0 m
Hauteur max. rec.	21 m
Capacité du bac	3,5 l
Niveau sonore à 1 m	60 dB(A)
Alimentation électrique	230 VCA, 50-60 Hz, 0,2 A
Fonctionnement	Non continu
Classe d'isolation	Appareil I
Puissance max. du climatiseur	s.o.
Temp. max. de l'eau	40 °C (104 °F)
Admission/évacuation	Admission de 50 mm et évacuation de 10 mm
Indice de protection IP	IP24
Interrupteur de sécurité	3,0 A, normalement fermé
Protection thermique	✓
Boîtier entièrement étanche	s.o.
Auto amorçante	s.o.

**RÉFÉRENCE**

Mini ERVR Eco - top inlet	FP2597
Mini ERVR Eco - side inlet	FP2805

\* Admission latérale uniquement

📖 Téléchargez la notice sur [aspenspumps.com](http://aspenspumps.com)**OPTIONS : ACCESSOIRES XTRA**

Désignation		Code article
Fusible 1 A		FP2620
Adaptateur auto étanche		FP2038
Tube semi rigide 3/8" (10 mm)		AX5101
StayClean Strips		FP1248



Pour plus d'accessoires d'installation, consultez notre gamme Aspen Xtra

**INCLUS DANS L'EMBALLAGE**

Pompe Mini ERVR Eco • Câble d'alimentation déconnectable de 2 m • Raccord BSP de 38 mm (1 1/2 po) (pour tube d'évacuation de 40 mm de diam. int.) • Notice d'installation

Informations correctes au moment de la publication.

[aspenspumps.com](http://aspenspumps.com)

01.43.57.21.33

[ventes@aspenspumps.com](mailto:ventes@aspenspumps.com)

Simplifier la vie de l'installateur

37



CLIMATISATION



RÉFRIGÉRATION



CHAUFFAGE



FR

# ERVR Eco

**POMPE DE RELEVAGE DES CONDENSATS**

L'ERVR Economique est en plastique ce qui le rend léger et facile à nettoyer. L'installation et les opérations de maintenance sont simplifiées grâce à la récupération des condensats d'une ou de plusieurs vitrines réfrigérées.



Débit max. de 225 l/h



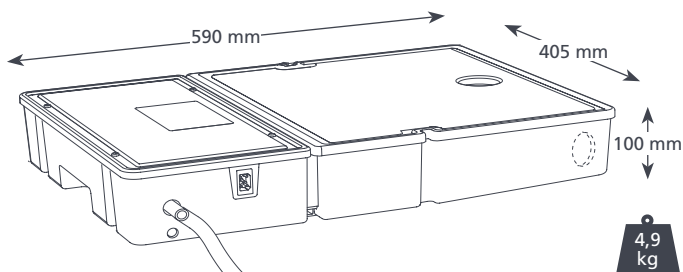
Hauteur max. rec. : 35 m (débit 10 l/h)

**AVANTAGES**

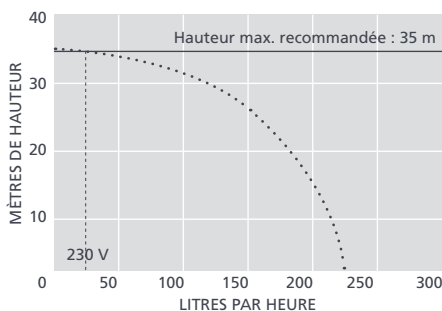
- Entrées sur le dessus ou sur le côté
- Facile à nettoyer et à transporter
- Filtre de récupération
- Déconnectable

**COMPATIBILITÉ**

- Vitrines réfrigérées; armoires de produits congelés
- ✓ **Idéales pour...** une ou plusieurs vitrines réfrigérées

**CARACTÉRISTIQUES TECHNIQUES**

Débit max.	225 l/h à une hauteur de 0 m
Hauteur max. rec.	35 m
Capacité du bac	11 l
Niveau sonore à 1 m	60 dB(A)
Alimentation électrique	230 VCA, 50-60 Hz, 0,2 A
Fonctionnement	Non continu
Classe d'isolation	Appareil I
Puissance max. du climatiseur	s.o.
Temp. max. de l'eau	40 °C (104 °F)
Admission/évacuation	Admission de 50 mm et évacuation de 10 mm
Indice de protection IP	IP24
Interrupteur de sécurité	3,0 A ; normalement fermé
Protection thermique	✓
Boîtier entièrement étanche	s.o.
Auto amorçante	s.o.

**OPTIONS : ACCESSOIRES XTRA**

Désignation	Code article
Fusible 1 A	FP2620
Adaptateur auto étanche	FP2038
Tube semi rigide 3/8" (10 mm)	AX5101
StayClean Strips	FP1248



Pour plus d'accessoires d'installation, consultez notre gamme Aspen Xtra

**RÉFÉRENCE**

ERVR Economique - top inlet	FP2318
ERVR Economique - side inlet	FP2320

Téléchargez la notice sur [aspenspumps.com](http://aspenspumps.com)

**INCLUS DANS L'EMBALLAGE**

Pompe ERVR Economique • Câble d'alimentation déconnectable de 2 m  
 • Raccord BSP de 38 mm (1 1/2 po) (pour tube d'évacuation de 40 mm de diam. int.)\* • Notice d'installation

Informations correctes au moment de la publication.



CLIMATISATION



RÉFRIGÉRATION



CHAUFFAGE



FR

# ERVR Standard

**POMPE DE RELEVAGE DES CONDENSATS**

Cette pompe en acier inoxydable est destinée à être installée sous des vitrines réfrigérées et à évacuer les condensats.



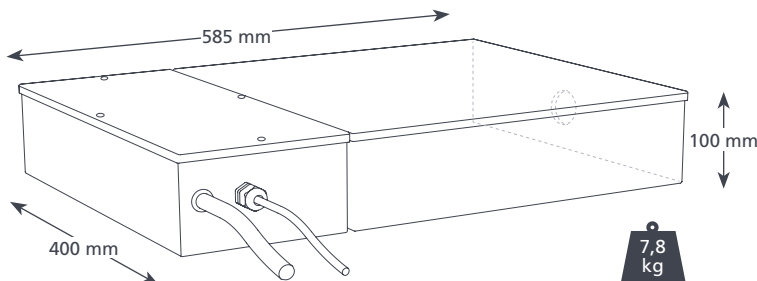
Débit max. de 225 l/h

Hauteur max. rec. : 35 m  
(débit 10 l/h)**AVANTAGES**

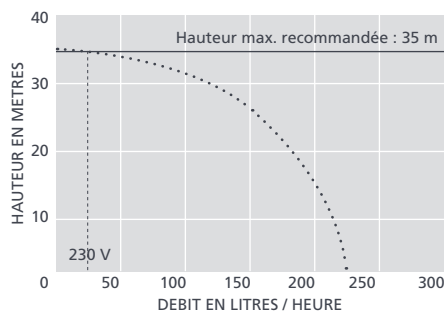
- Entrées sur le dessus ou sur le côté
- Grand volume du bac
- Construction en inox
- Déconnectable

**COMPATIBILITÉ**

- Sous une ou plusieurs vitrines réfrigérées ; OEM
- ✓ **Idéale pour...** les vitrines réfrigérées

**CARACTÉRISTIQUES TECHNIQUES**

Débit max.	225 l/h à une hauteur de 0 m
Hauteur max. rec.	35 m
Capacité du bac	11 l
Niveau sonore à 1 m	60 dB(A)
Alimentation électrique	230 VCA, 50-60 Hz, 0,38 A
Fonctionnement	Non continu
Classe d'isolation	Appareil I
Puissance max. du climatiseur	s.o.
Temp. max. de l'eau	40 °C (104 °F)
Admission/évacuation	Admission de 50 mm et évacuation de 10 mm
Indice de protection IP	IP21
Interrupteur de sécurité	3,0 A, normalement fermé
Protection thermique	✓
Boîtier entièrement étanche	s.o.
Auto amorçante	s.o.

**OPTIONS : ACCESSOIRES XTRA**

Désignation		Code article
Fusible 1 A		FP2620
Adaptateur auto étanche		FP2038
Tube semi rigide 3/8" (10 mm)		AX5101
StayClean Strips		FP1248



Pour plus d'accessoires d'installation, consultez notre gamme Aspen Xtra

**RÉFÉRENCE**

ERVR Standard FP2120

 Téléchargez la notice sur [aspenpumps.com](http://aspenpumps.com)**INCLUS DANS L'EMBALLAGE**

Pompe ERVR Standard • Câble d'alimentation déconnectable de 2 m • Raccord BSP de 38 mm (1 1/2 po) (pour Tuyau d'évacuation de 40 mm de diam. int.)\* • Notice d'installation



CLIMATISATION



RÉFRIGÉRATION



CHAUFFAGE



FR

# Macerator 4 L & 10 L

POMPE DE RELEVAGE DES CONDENSATS

Les pompes Macerator sont adaptées pour récupérer les condensats de dégivrage d'armoires réfrigérées et de chambres froides. Elles disposent d'un filtre à lame interne destiné à éviter l'encrassement de la pompe de débris alimentaires.



Débit max. de 780 l/h



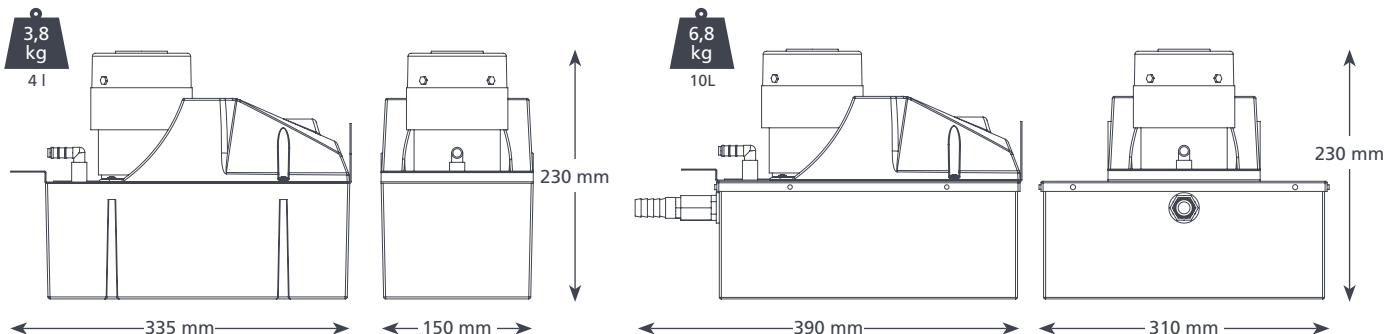
Hauteur max. rec. : 8,5 m (débit 80 l/h)

## AVANTAGES

- Filtre à lame interne
- Hauteur de refoulement et débit performants
- Contact d'alarme

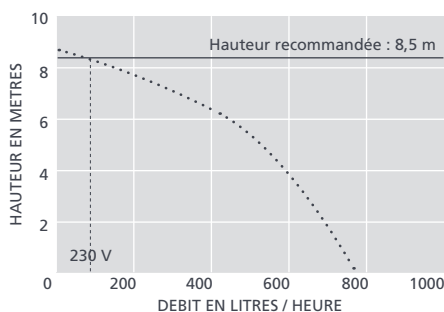
## COMPATIBILITÉ

- Sous une ou plusieurs vitrines réfrigérées ; OEM
- ✓ **Idéale pour...** traiter les débris alimentaires qui peuvent encrasser la pompe



## CARACTÉRISTIQUES TECHNIQUES

Débit max.	780 l/h à une hauteur de 0 m
Hauteur max. rec.	8,5 m
Capacité du bac	4 L & 10 L
Niveau sonore à 1 m	64 dB(A)
Alimentation électrique	230 VCA, 50-60 Hz, 0,38 A
Fonctionnement	Non continu
Classe d'isolation	Appareil I
Puissance max. du climatiseur	s.o.
Temp. max. de l'eau	40 °C (104 °F)
Admission/évacuation	2 admissions de 40 et 55 mm et évacuations de 10 mm
Admission supplémentaire	19 mm (3/4 po) dans le bac (10 L uniquement)
Indice de protection IP	4 L & 10 L : IP21
Interrupteur de sécurité	4,0 A, normalement fermé
Protection thermique	✓
Auto amorçante	s.o.



## OPTIONS : ACCESSOIRES XTRA

Désignation		Code article
Fusible 1 A		FP2620
Adaptateur auto étanche		FP2038
Tube semi rigide 3/8" (10 mm)		AX5101
StayClean Strips		FP1248



Pour plus d'accessoires d'installation, consultez notre gamme Aspen Xtra

## RÉFÉRENCE

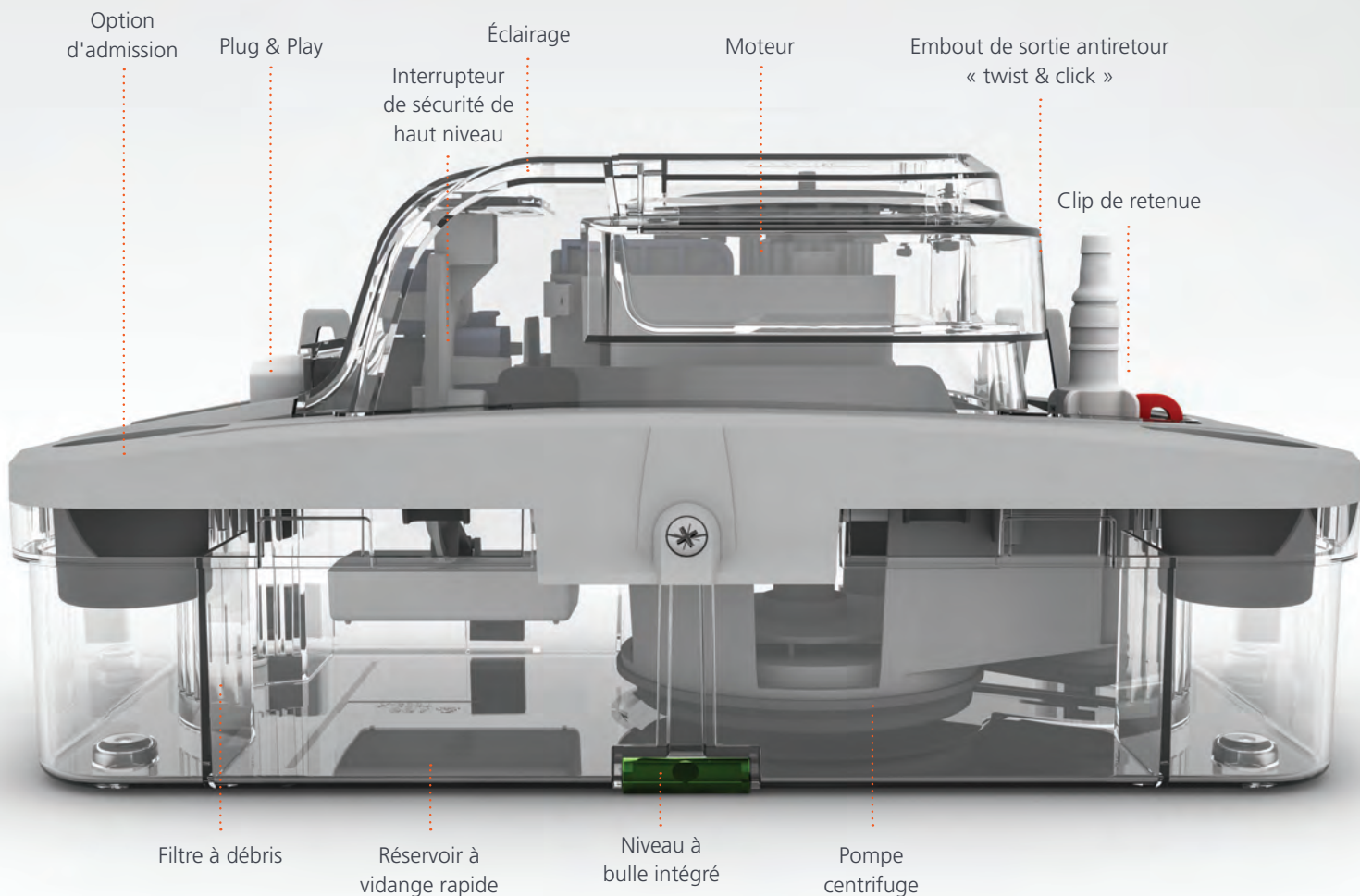
Macerator 4 L	FP2305
Macerator 10 L	FP2307

Téléchargez la notice sur [aspenspumps.com](http://aspenspumps.com)

## INCLUS DANS L'EMBALLAGE

Pompe Macerator 4 L ou 10 L (y compris le câble d'alimentation de 2 m) • Notice d'installation





# Une approche professionnelle

Pourquoi choisir une pompe de relevage ? Habituellement, évacuer l'eau des condensats d'une unité de climatisation est souvent contraignant et problématique.

## UNE INSTALLATION PRATIQUE

Nous comprenons que le côté pratique est l'aspect important de votre installation. Les systèmes de pompage par gravité s'avèrent souvent contraignants concernant l'emplacement de l'unité qu'elle soit à l'intérieur ou à l'extérieur. Les pompes de relevage à condensats permettent une solution optimale et esthétique pour n'importe quel type d'application, sans perdre son efficacité et sa performance.



## LA SEULE SOLUTION

Les systèmes de vidange par gravité ne représentent pas toujours de solution viable. Vidanger les condensats dans des endroits tels les sous-sols, les plafonds peu profonds et les bâtiments vitrés ne vous posera plus jamais problème. Aspen vous offre une grande gamme de pompes faciles d'entretien et veille à ce que les révisions, les réinstallations et les remplacements soient réalisés sans problème. Les ingénieurs d'Aspen savent que votre temps est précieux. Ils mettent tout en œuvre pour s'assurer que votre installation vous convient parfaitement.



## UNE INSTALLATION BIEN FAITE

Les pompes de relevage de condensats garantissent une installation professionnelle et esthétique en toutes circonstances. Avec un accès facilité pour la maintenance, une pompe permet d'installer les unités de climatisation là où elles sont nécessaires sans tuyauteries inesthétiques. L'eau de condensat peut être gérée efficacement jusqu'à la source adéquate, telle que la colonne d'évacuation des eaux usées ou le réservoir d'eaux grises, pour une finition toujours professionnelle.



Spécial chaudières

Ultra performantes

Faciles à inspecter

Design moderne

# Pompes chaudières le partenariat idéal

Ces pompes d'évacuation pour chaudière à condensation sont ultra efficaces. Avec un design et une facilité d'entretien, ces pompes offrent des performances inégalées.



Cuisine

**Idéales pour...** Chauffe-eaux et chaudières domestiques à condensation au gaz



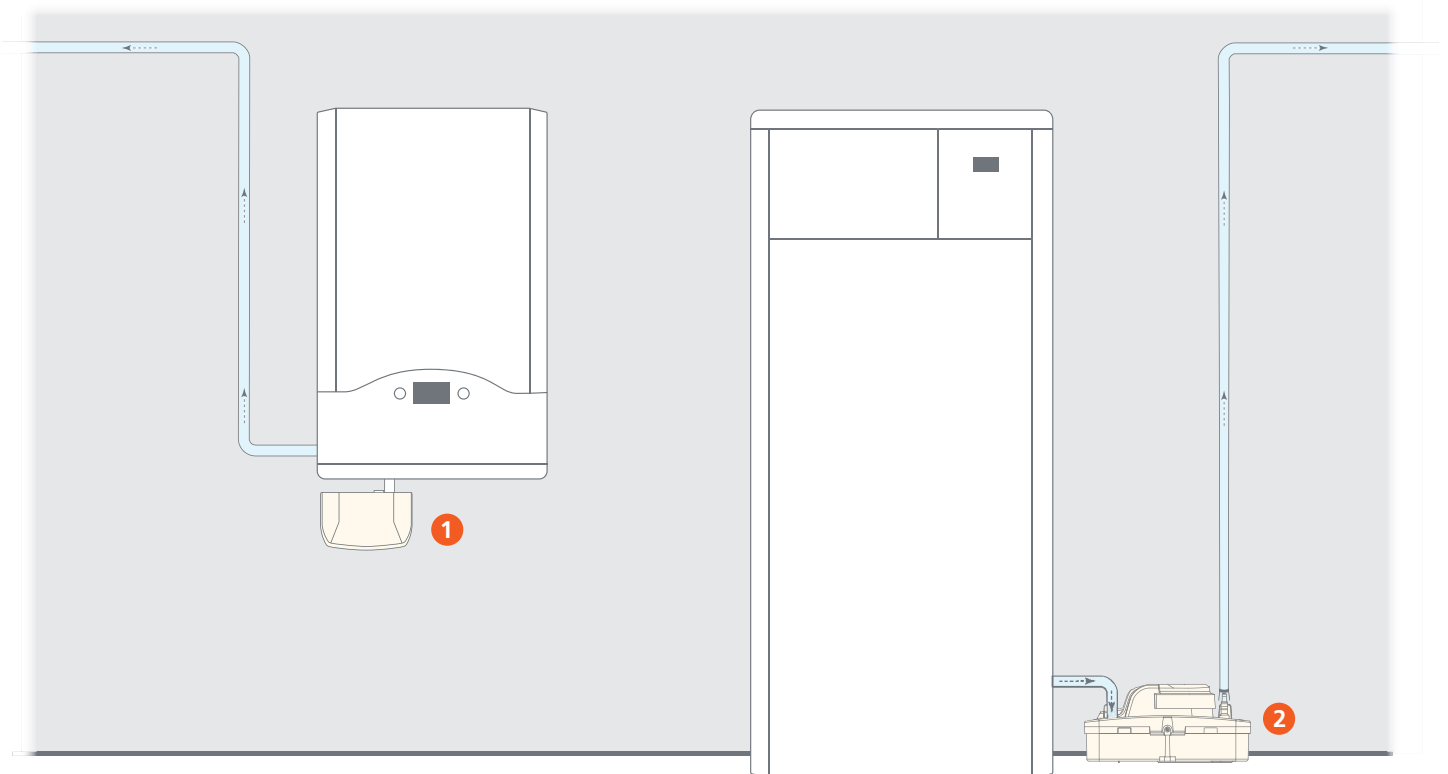
Compacte

**Idéales pour...** Chauffe-eaux et chaudières domestiques à condensation au gaz



Haute-Capacité

**Idéales pour...** Grands chauffe-eaux et chaudières domestiques à condensation au gaz



**1** La pompe chaudière Cuisine est fixée au mur sous la chaudière (une pompe chaudière Compacte peut être également fixée ainsi grâce au support fourni avec) **2** La pompe chaudière Haute-Capacité est placée à côté d'une chaudière (tel est le cas de la pompe Alarme et de la pompe Compacte).



CLIMATISATION



RÉFRIGÉRATION



CHAUFFAGE



FR

# Cuisine

## POMPE DE RELEVAGE DES CONDENSATS

Conçue pour les condensats de chaudières ! Ultra rapide et facile à installer, la pompe chaudière Cuisine a été conçue pour être installée sous des chaudières murales.



Débit max. de 12 l/h

Hauteur max. rec. : 10 m  
(débit de 4 l/h)

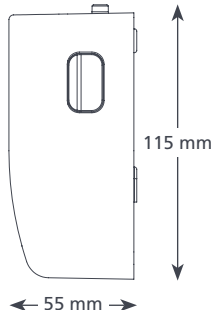
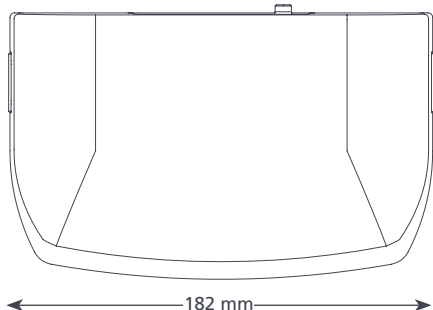
21 dB(A)

### AVANTAGES

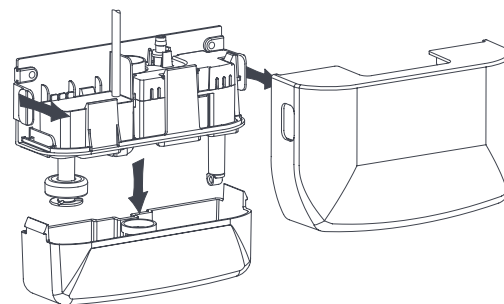
- Compacte et discrète
- Fixation sous la chaudière
- Silencieuse
- Avec un réservoir transparent amovible

### COMPATIBILITÉ

- Jusqu'à 45 kW (153 000 Btu/h) avec un pH de condensat >2,7
- ✓ **Idéales pour...** Chauffe-eaux et chaudières domestiques à condensation au gaz

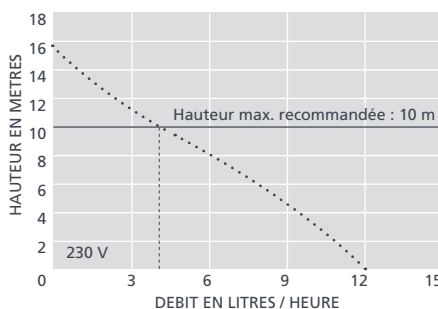


0,46 kg



### CARACTÉRISTIQUES TECHNIQUES

Débit max.	12 l/h à une hauteur de 0 m
Hauteur max. rec.	10 m
Capacité du bac	0,24 l
Niveau sonore à 1 m	21 dB(A)
Alimentation électrique	230 VCA, 50-60 Hz, 0,1 A
Fonctionnement	Non continu
Classe d'isolation	Appareil II <input type="checkbox"/>
Puissance max. du climatiseur	45 kW (153 000 Btu/h)
Temp. max. de l'eau	60 °C (140 °F)
Admission/évacuation	Admission de 21 mm et évacuation de 6 mm
Indice de protection IP	IP21
Interrupteur de sécurité	3,0 A, normalement fermé
Protection thermique	✓
Boîtier entièrement étanche	✓
Auto amorçante	s.o.



### OPTIONS : ACCESSOIRES XTRA

Désignation		Code article
Adaptateur auto étanche		FP2038
Fusible 1 A		FP2620
Tube semi rigide 1/4" (6 mm)		AX5100
Acid Neutraliser		FP1021

### RÉFÉRENCE

Cuisine FP2943

### INCLUS DANS L'EMBALLAGE

Pompe Cuisine (y compris le câble d'alimentation de 1 m) • Tuyau d'évacuation de 6 m (diam. int. de 6 mm) • Adaptateur tubes souple-rigide • Ensemble de fixation • Notice d'installation



Pour plus d'accessoires d'installation, consultez notre gamme Aspen Xtra

Téléchargez la notice sur [aspenspumps.com](http://aspenspumps.com)

Informations correctes au moment de la publication.



[aspenspumps.com](http://aspenspumps.com)

01.43.57.21.33

[ventes@aspenspumps.com](mailto:ventes@aspenspumps.com)

Simplifier la vie de l'installateur

43



CLIMATISATION



RÉFRIGÉRATION



CHAUFFAGE



FR

# Compacte

POMPE DE RELEVAGE DES CONDENSATS



La pompe chaudière Compacte intègre une mini pompe ce qui permet d'obtenir un débit et une hauteur de relevage impressionnants. Idéale lorsque le siphon des chaudières à condensation est bas.



Débit max. de 35 l/h



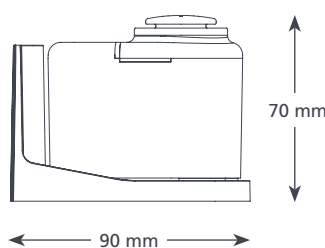
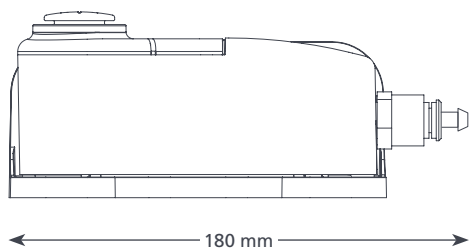
Hauteur max. rec. : 15 m (débit 10 l/h)

## AVANTAGES

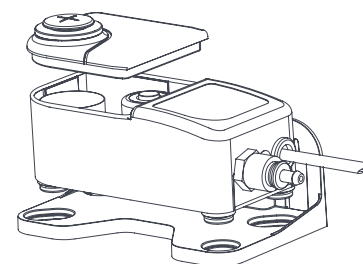
- Compacte et discrète
- Grande hauteur de relevage
- Montage au sol ou mural (grâce au support fourni)
- Facile à entretenir

## COMPATIBILITÉ

- Jusqu'à 85 kW (290 000Btu/h) avec un pH de condensat > 2,7
- Chaudières murales
- ✓ **Idéales pour...** Chauffe-eaux et chaudières domestiques à condensation au gaz

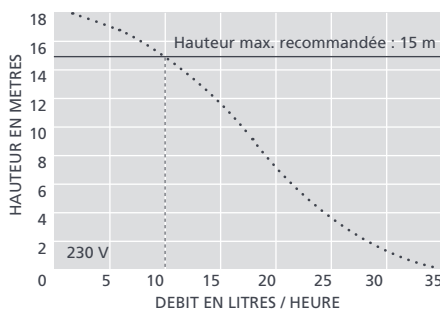


0,57 kg



## CARACTÉRISTIQUES TECHNIQUES

Débit max.	35 l/h à une hauteur de 0 m
Hauteur max. rec.	15 m
Capacité du bac	0,24 l
Niveau sonore à 1 m	35 dB(A)
Alimentation électrique	230 VCA, 50-60 Hz, 0,1 A
Fonctionnement	Non continu
Classe d'isolation	Appareil II <input type="checkbox"/>
Puissance max. du climatiseur	85 kW (290 000 Btu/h)
Temp. max. de l'eau	60 °C (140 °F)
Admission/évacuation	Admission de 27 mm ; évacuation de 6 mm
Indice de protection IP	IP67
Interrupteur de sécurité	3,0 A, normalement fermé
Protection thermique	✓
Boîtier entièrement étanche	✓
Auto amorçante	s.o.



## OPTIONS : ACCESSOIRES XTRA

Désignation		Code article
Adaptateur auto étanche		FP2038
Fusible 1 A		FP2620
Tube semi rigide 3/8" (10 mm)		FP1021
Acid Neutraliser		FP1021

## RÉFÉRENCE

Compacte FP2947



Pour plus d'accessoires d'installation, consultez notre gamme Aspen Xtra

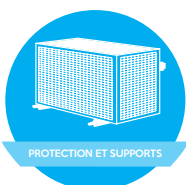
## INCLUS DANS L'EMBALLAGE

Pompe Compacte (y compris le câble d'alimentation de 1 m) • Tuyau d'évacuation de 6 m (diam. int. de 6 mm) • Adaptateur tubes souple-rigide • Ensemble de fixation • Notice d'installation

Téléchargez la notice sur [aspenspumps.com](http://aspenspumps.com)



*One of the worlds largest range  
of HVAC/R installation accessories!*





### ACCESSOIRES DE FIXATION



Guide De Sélection Pour  
Les Fixations de Tubes 48



Montage sur Rail 49-51  
Montage sur Tige Filetée 52-55  
Tige et Surface 56-57  
Surface et Montage 58-61  
Goulotte SpeediDuct 62

### ACCESSOIRES ÉLECTRIQUES

Interrupteur de Proximité 63  
Kit Toutes Saisons 64  
Déecteur de Présence D'eau 64

### PROTECTION ET SUPPORTS

Split Bracket 65  
Support Composite 160 kg 66  
Bras galvanisé 66  
Bloc Pour Unité de Condensation 67  
Bac à Condensats 68  
Grille de Protection pour  
Compresseur-Condenseur 69  
Protection Anti-Vandalisme 70

### ÉVACUATION DES CONDENSATS

Tube D'évacuation de Condensats 71  
Raccords 72  
Tube / Raccord  
Réduction Adaptateur 73  
Tuyaux Rigides et Raccords Xtra 74-75  
Kit D'accessoires 76

### PORTABLE

Clim Mobile 77-78

### ACCESSOIRES DE RACCORDEMENT


Fast Clip 79  
Pièges à condensat 79  
Neutraliseur D'acide 79  
Accessoires 80


# Guide De Sélection Pour Les Fixations De Tubes



Rail

Tige  
filetéeFixation  
murale

 <b>Refrigeration</b>	Taille de la gamme	Compatible avec tube de cuivre	Compatible avec tube isolé	Méthode de montage	Support vertical	Support horizontal	Zone à haut risque d'incendie
QPC	1/4" – 1 5/8"	•		Rail	•	•	
Insulclamp	1/4" – 4 1/8"	•		Rail	•	•	•
Channel Clips	1/4" – 2 1/8"	•	•	Rail	•	•	
Stud Clip M8	1/4" – 2 1/8"	•	•	8 mm Tige filetée		•	
Stud Clip M8 3 1/8"	3 1/8"		•	8 mm Tige filetée		•	
Stud Clip M10	1/4" – 2 1/8"	•	•	10 mm Tige filetée		•	
Barb Clip	7/8" – 1 3/8"		•	Fixation murale		•	
Nail Clip	1 – 1 5/8"		•	Fixation murale		•	
Pipe Ties	250 – 400 mm			Fixation murale	•	•	

 <b>Climatisation</b>	Taille de la gamme	Compatible avec tube de cuivre	Compatible avec tube isolé	Méthode de montage	Support vertical	Support horizontal	Zone à haut risque d'incendie
QPC	1/4" – 1 5/8"	•		Rail	•	•	•
Insulclamp	1/4" – 4 1/8"	•		Rail	•	•	•
Suspenders métalliques	3/8", 1/2", 5/8"		•	8/10 mm Tige filetée		•	•
Pinch clip	1/2", 5/8", 3/4"		•	8/10 mm Tige filetée & Surface		•	•
Stud clip 2 pipes	1/2" – 1 1/8"		•	8mm Tige filetée		•	
3 pipes clip	3/8" – 1 5/8"		•	8/10 mm Tige filetée & Surface		•	•
Suspenders plastiques	3/8" – 1 1/8"		•	8/10 mm Tige filetée		•	
Grip Lock	1/4" – 1 1/8"		•	Fixation murale		•	•
Barb Clip (2 pipe)	7/8" – 1 3/8"		•	Fixation murale	•	•	•
Pipe Ties	250 – 400 mm			Fixation murale		•	

FR

# Clip à Positionnement Rapide



Une simple rotation et le clip est installé dans le rail.  
Idéal pour les installations de conditionnement d'air  
et de réfrigération.



Rail



Tige filetée



Fixation murale

## AVANTAGES

- Installation facile sur des rails de 40 x 40 mm et de 40 x 20 mm
- Le diamètre externe correspond au diamètre des tuyaux dotés d'une isolation de 9 mm
- Excellente résistance à l'huile
- Aide à atténuer le bruit et les vibrations

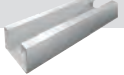
## CARACTÉRISTIQUES TECHNIQUES

Composition	Nylon
Max. temp	70°C
Distance max. recommandée entre chaque clip	1.2 m

Compatible avec le pied  
Fix-it Foot de Big Foot Systems



Rail en aluminium (longueur 3 m) disponible :  
Code article B6023

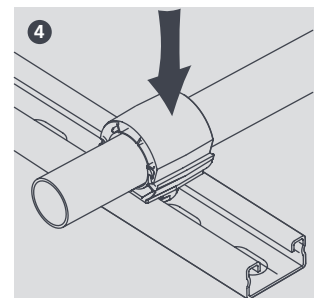
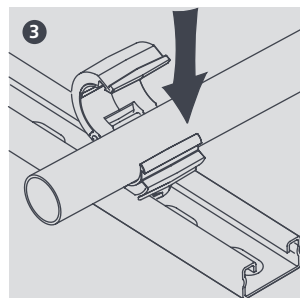
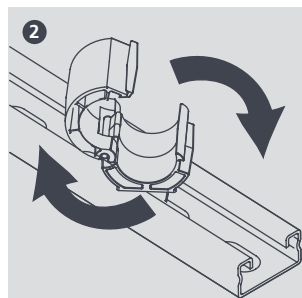
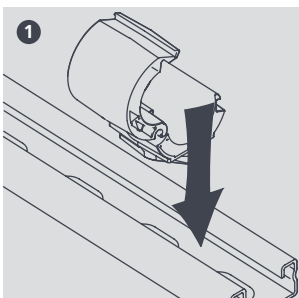


## REFERENCES

Taille	Portée libre max. (m)	Hauteur au-dessus du rail (mm)	Code article	Sachet de
1/4"	1.2	21	B6445	10
3/8"	1.2	24	B6447	10
1/2"	1.2	27	B6444	10
5/8"	1.2	31	B6448	10
3/4"	1.2	34	B6446	10
7/8"	1.2	37	B6449	10
1 1/8"	1.2	43	B6442	10
1 3/8"	1.2	50	B6443	10
1 5/8"	1.2	56	B6538	10



Pour tout renseignement complémentaire,  
visiter notre site Internet [aspenspumps.com](http://aspenspumps.com)



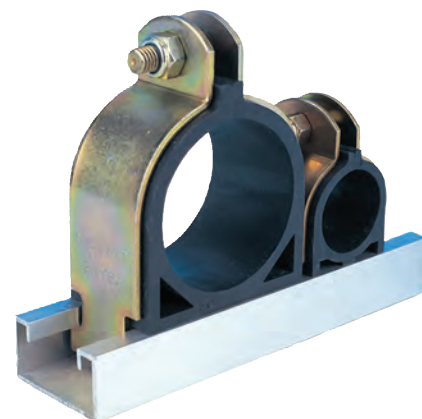
Informations correctes au moment de la publication.



FR

# Insulclamp

Clip pour rail, idéal pour les installations commerciales de conditionnement d'air et de réfrigération professionnelles de plus grande taille.



Rail



Tige filetée



Fixation murale

## AVANTAGES

- Installation facile sur des rails de 40 x 40 mm et de 40 x 20 mm
- Isole de la perte de chaleur et réduit les vibrations
- Rapide à installer grâce aux écrous de blocage
- Adapté aux vides peu profonds
- Soutient les tuyaux individuels grâce au rembourrage en caoutchouc thermorésistant entre deux plaques métalliques
- Les inserts en caoutchouc thermorésistant supportent des températures maximum de 130 °C (support en zinc 1000 °C)

## CARACTÉRISTIQUES TECHNIQUES

Composition	Zinc passivated steel with rubber cushion
Max. temp	130°C
Distance maximale recommandée entre chaque clip	1.2 m

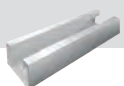
## AUTRES PROPRIÉTÉS

Conductibilité thermique	K = 0.27 W/m/°C
--------------------------	-----------------

Compatible avec le pied Fix-it Foot de Big Foot Systems



Rail en aluminium (longueur 3 m) disponible : Code article B6023

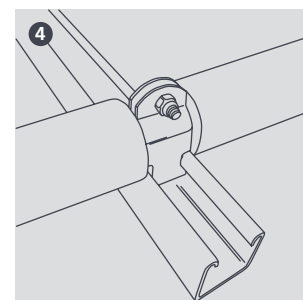
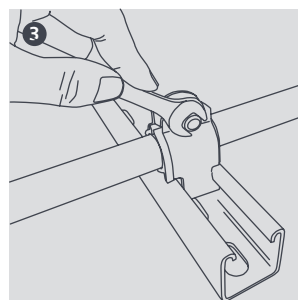
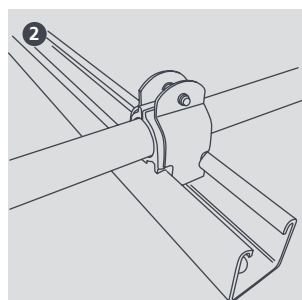
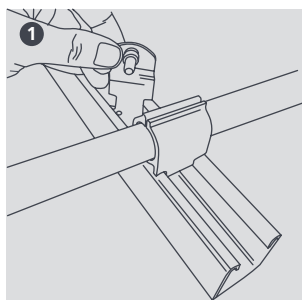


## REFERENCES

Taille	Portée libre max. (m)	Hauteur au-dessus du rail (mm)	Code article	Sachet de
1/4"	1.2	32	B6268	10
3/8"	1.2	35	B6274	10
1/2"	1.2	38	B6267	10
5/8"	1.2	41	B6276	10
3/4"	1.2	44	B6273	10
7/8"	1.2	47	B6277	10
1 1/8"	1.2	54	B6264	10
1 3/8"	1.2	60	B6265	10
1 5/8"	1.2	76	B6266	10
2 1/8"	1.2	92	B6269	5
2 5/8"	1.2	98	B6270	5
3 1/8"	1.2	117	B6271	5
3 5/8"	1.2	130	B6272	5
4 1/8"	1.2	143	B6275	5



Pour tout renseignement complémentaire, visiter notre site Internet [aspenspumps.com](http://aspenspumps.com)



Informations correctes au moment de la publication.

FR

# Clip Pour Rail

Une conception à cliquet unique qui permet une installation rapide et un bon maintien, à la fois verticalement et horizontalement.



Rail



Tige filetée



Fixation murale

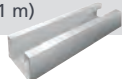
## AVANTAGES

- Installation facile sur des rails de 40 x 40 mm et de 40 x 20 mm
- Conception à cliquet verrouillable unique
- Compatible avec les tuyaux aux dimensions métriques et impériales
- Rapide à installer sur les tubes isolés
- Un verrouillage sécurisé veille à ce qu'une pression adaptée soit appliquée afin de maintenir le tuyau et l'isolation

## CARACTÉRISTIQUES TECHNIQUES

Composition	Nylon
Max. temp	+70°C
Distance maximale recommandée entre chaque clip	1.2 m

Longueurs de rails en aluminium disponibles :  
Codes article B6023 (3 m), B6000 (1 m)

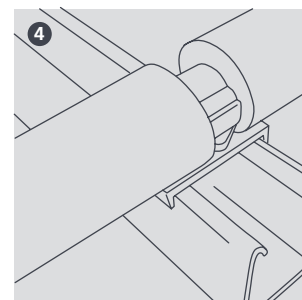
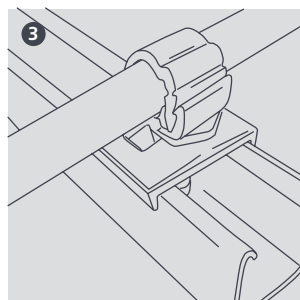
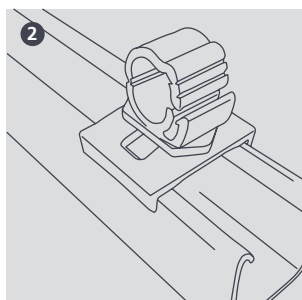
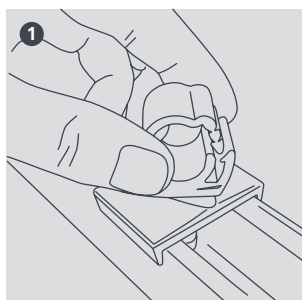


## REFERENCES

Taille	Isolant				Code article	Sachet de
	6 mm	9 mm	13 mm	19 mm		
6 mm (1/4")					B6842	10
10 mm (3/8")					B6844	10
13 mm (1/2")					B6843	10
16 mm (5/8")					B6845	10
19 mm (3/4")	1/4"				B6846	10
22 mm (7/8")	3/8"				B6847	10
25 mm (1")	1/2"	1/4"			B6848	10
28 mm (1 1/8")	5/8"	3/8"			B6849	10
32 mm (1 1/4")	3/4" 7/8"	1/2" 5/8"	1/4"		B6850	10
35 mm (1 3/8")		3/4"	3/8" 1/2"		B6851	10
38 mm (1 1/2")	1 1/8"	7/8"	5/8"		B6852	10
41 mm (1 5/8")	1 3/8"	1 1/8"	3/4" 7/8"	1/4" 3/8"	B6853	10
50 mm (2")				1/2"	B6854	10
55 mm (2 1/8")	1 5/8"	1 3/8" 1 5/8"	1 1/8" 1 3/8"	5/8" 3/4" 7/8"	B6855	10



Pour tout renseignement complémentaire,  
visiter notre site Internet [aspenspumps.com](http://aspenspumps.com)



Informations correctes au moment de la publication.

FR



# Suspenders Métalliques

Fixation sur tiges filetées pour liaisons frigorifiques et canalisations des unités de climatisation.



Rail



Tige filetée



Fixation murale

## AVANTAGES

- S'installe sur des tiges filetées M8
- Installation rapide pour des bi-tubes
- Évite l'utilisation de chemins de câbles
- Acier doux passivé au zinc pour résister à la corrosion
- Idéal pour répondre aux normes de sécurité contre les incendies

## CARACTÉRISTIQUES TECHNIQUES

Composition	Acier doux passivé au zinc
Temp. max.	1000 °C
Distance max. recommandée entre chaque suspenders	1,2 m

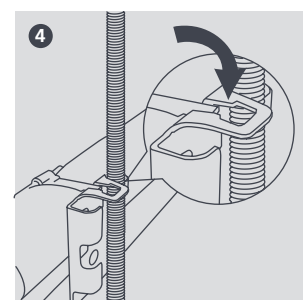
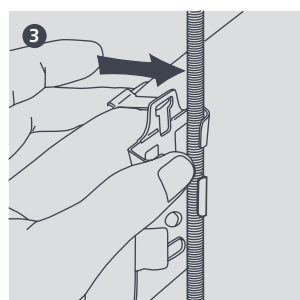
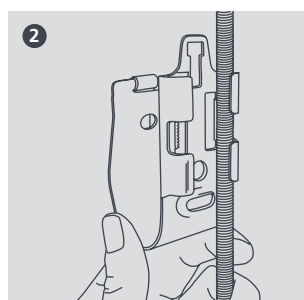
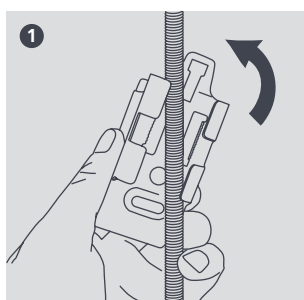
## REFERENCES

Désignation	Liquide*	Gaz*	Code article	Sachet de
2	10 mm (3/8 ")	16 mm (5/8 ")	B6492	10
3	13 mm (1/2 ")	22 mm (7/8 ")	B6493	10
4	16 mm (5/8 ")	28 mm (1 1/8 ")	B6494	10

\* Dimensions approximatives des tubes (isolation incluse)



Pour tout renseignement complémentaire, visiter notre site Internet [aspenspumps.com](http://aspenspumps.com)



Informations correctes au moment de la publication.

FR

# Stud Clip

Une conception unique à clipser pour une installation et un réglage rapides.



Rail



Tige filetée



Fixation murale

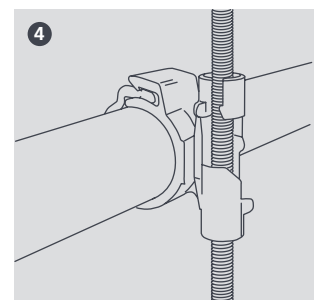
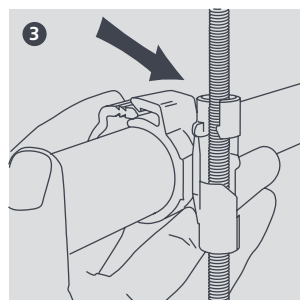
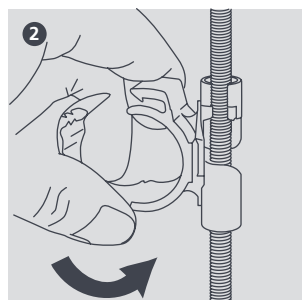
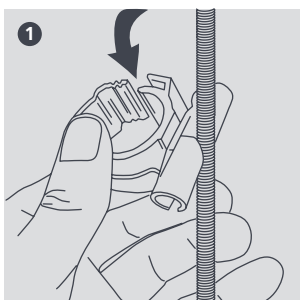
## AVANTAGES

- S'installe sur des tiges filetées M8 & M10
- Installation rapide directement sur les tiges filetées
- Simple à installer, à régler et démonter

CARACTÉRISTIQUES TECHNIQUES		REFERENCES				M8		M10	
Composition	Nylon	Taille	6 mm	Revêtement calorifuge		Code article	Sachet de	Code article	Sachet de
Temp. max.	70 °C	6 mm (1/4 ")		9 mm	13 mm	B6800	10	B6814	10
Distance max. recommandée entre chaque Stud Clip	1,2 m	10 mm (3/8 ")		19 mm		B6802	10	B6816	10
		13 mm (1/2 ")				B6801	10	B6815	10
16 mm (5/8 ")					B6803	10	B6817	10	
19 mm (3/4 ")	6 mm (1/4 ")				B6804	10	B6818	10	
22 mm (7/8 ")	10 mm (3/8 ")				B6805	10	B6819	10	
25 mm (1 ")	13 mm (1/2 ")	6 mm (1/4 ")			B6806	10	B6820	10	
28 mm (1 1/8 ")	16 mm (5/8 ")	10 mm (3/8 ")			B6807	10	B6821	10	
32 mm (1 1/4 ")	19 mm (3/4 ")	13 mm (1/2 ")			B6808	10	B6822	10	
	22 mm (7/8 ")	16 mm (5/8 ")							
35 mm (1 3/8 ")		19 mm (3/4 ")	10 mm (3/8 ")		B6809	10	B6823	10	
			13 mm (1/2 ")						
38 mm (1 1/2 ")	28 mm (1 1/8 ")	22 mm (7/8 ")	16 mm (5/8 ")		B6810	10	B6824	10	
41 mm (1 5/8 ")	35 mm (1 3/8 ")	28 mm (1 1/8 ")	19 mm (3/4 ")	6 mm (1/4 ")	B6811	10	B6825	10	
			22 mm (7/8 ")	10 mm (3/8 ")					
50 mm (2 ")				13 mm (1/2 ")	B6812	10	B6826	10	
55 mm (2 1/8 ")	41 mm (1 5/8 ")	35 mm (1 3/8 ")	28 mm (1 1/8 ")	16 mm (5/8 ")	B6813	10	B6827	10	
		41 mm (1 5/8 ")	35 mm (1 3/8 ")	19 mm (3/4 ")					
				22 mm (7/8 ")					



Pour tout renseignement complémentaire, visiter notre site Internet [aspenspumps.com](http://aspenspumps.com)



Informations correctes au moment de la publication.

FR

# Stud Clip M8 3<sup>1</sup>/<sub>8</sub> " et 2 Pipes



Des nouveaux Stud Slip parfaitement adaptés aux systèmes de réfrigération et de climatisation.



Rail



Tige filetée



Fixation murale

## AVANTAGES (STUD CLIP M8 3<sup>1</sup>/<sub>8</sub> ")

- Le Stud Clip 3<sup>1</sup>/<sub>8</sub> " se clipse parfaitement avec des tubes de 54 à 80 mm des systèmes de réfrigération et de climatisation
- Installation rapide directement sur les tiges filetées

## AVANTAGES (2 PIPES)

- Soutient à l'horizontal les tubes et les câbles des systèmes de climatisation
- S'installe sur les tiges filetées M8
- Simple à installer, régler et réinstaller
- Fermeture à clipser robuste et extensible

### CARACTÉRISTIQUES TECHNIQUES

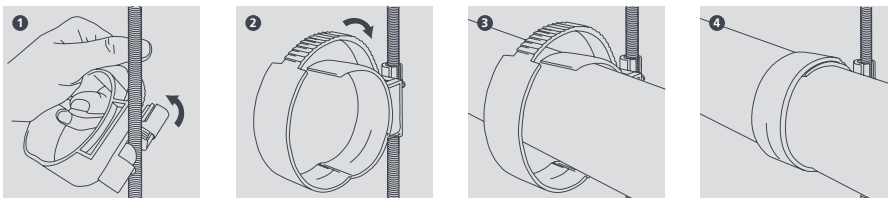
Composition	Nylon
Temp. max.	70 °C
Distance max. recommandée par Stud Clip	1,2 m

### REFERENCES

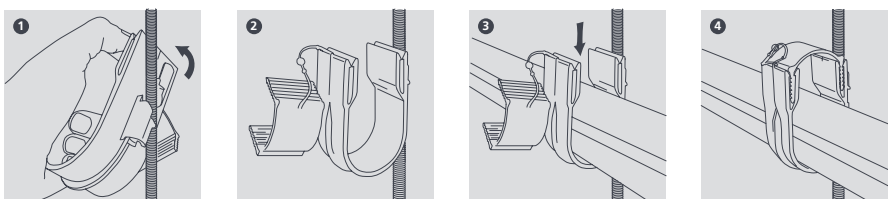
Taille	Code article	Sachet de
Stud Clip 80 mm (3 <sup>1</sup> / <sub>8</sub> " )	B7200	5
2 pipes 13 mm (1/2 ") – 22 mm (7/8 ") à 16 mm (5/8 ") – 28 mm (1 1/8 ")	B7205	5
M10 2 pipe 1/2" – 7/8" to 5/8 – 1 1/8"	B7210	5

Dimensions approximatives des tubes (isolation de 13 mm incluse)

### INSTALLATION DU STUD CLIP M8 3 1/8 "



### INSTALLATION DU 2 PIPES



Informations correctes au moment de la publication.

FR

# Suspenders Plastiques

Fixation en plastique sur tiges filetées de 6 ou 8 mm.



Rail



Tige filetée



Fixation murale

## AVANTAGES

- Installation facile
- S'installe sur les tiges filetées M6 et M8
- Évite l'utilisation de chemins de câbles
- Mécanisme de fermeture réglable

## CARACTÉRISTIQUES TECHNIQUES

Composition	Nylon
Temp. max.	70 °C
Distance max. rec. par collier	1,2 m

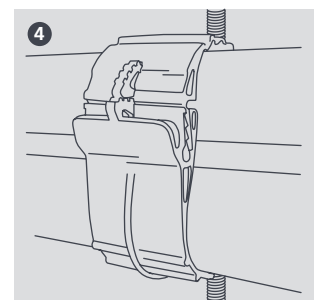
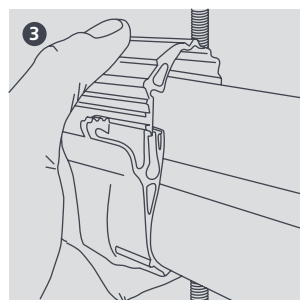
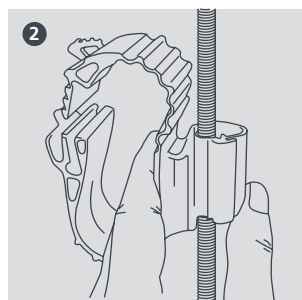
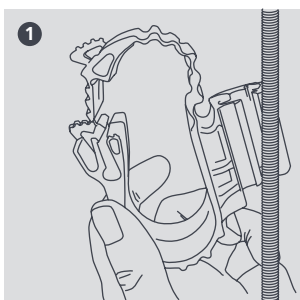
## REFERENCES

Taille	Liquide*	Gaz*	Diamètre tige filetée	Code article	Sachet de
P2	10 mm (3/8 ")	16 mm (5/8 ")	6 ou 8 mm	B6543	5
P3	13 mm (1/2 ")	22 mm (7/8 ")	6 ou 8 mm	B6544	5
P4	16 mm (5/8 ")	28 mm (1 1/8 ")	6 ou 8 mm	B6545	5

\* Dimensions approximatives des tubes (isolation incluse)



Pour tout renseignement complémentaire,  
visiter notre site Internet [aspenpumps.com](http://aspenpumps.com)



Informations correctes au moment de la publication.

FR

# Pinch Clip

Le Pinch Clip de la gamme Aspen Xtra est idéal pour soutenir les ensembles des liaisons frigorifiques et tube d'évacuation de condensats.



Rail



Tige filetée



Fixation murale

## AVANTAGES

- Le Pinch Clip s'installe rapidement sur des tiges filetées M8 et M10
- Construction métallique robuste
- Le Pinch Clip maintient l'ensemble de tubes en place
- Installation facile et rapide des tubes
- Le Pinch Clip est large pour un meilleur soutien des tubes
- Peut être utilisé pour une fixation murale
- Idéal pour répondre aux normes de sécurité contre les incendies

## CARACTÉRISTIQUES TECHNIQUES

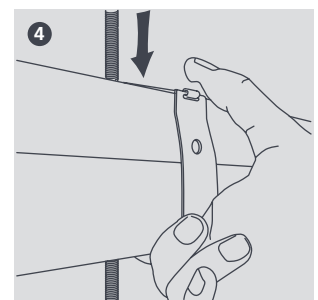
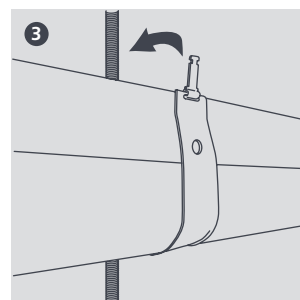
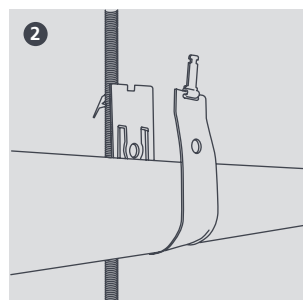
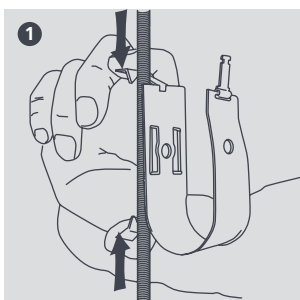
Composition	Acier doux époxy
Temp. max.	1000 °C
Distance max. recommandée entre chaque Pinch Clip	1,2 m

## REFERENCES

Désignation	Liquide*	Gaz*	Code article	Sachet de
2	10 mm (3/8 ")	16 mm (5/8 ")	B6561	10
3	13 mm (1/2 ")	22 mm (7/8 ")	B6562	10
4	16 mm (5/8 ")	28 mm (1 1/8 ")	B6563	10

\* Dimensions approximatives des tubes (isolation incluse)

Pour tout renseignement complémentaire, visiter notre site Internet [aspenspumps.com](http://aspenspumps.com)



Informations correctes au moment de la publication.

FR

# 3 Pipes Clip

Le 3 pipes clip a été conçu pour soutenir les liaisons frigorifiques des systèmes VRV / VRF.



Rail



Tige filetée



Fixation murale

## AVANTAGES

- Soutient plusieurs diamètres de liaisons ou barres de cuivre isolées
- S'installe sur des tiges filetées M8 et M10
- Le 3 Pipes Clip est large pour un meilleur soutien des tubes
- Evite l'utilisation de chemins de câbles
- Se ferme en un tour de vis pour une meilleure sécurité
- Peut être utilisé pour une fixation murale

## CARACTÉRISTIQUES TECHNIQUES

Composition	Acier doux époxy
Temp. max.	1000 °C
Distance max. recommandée entre chaque clip	1,2 m

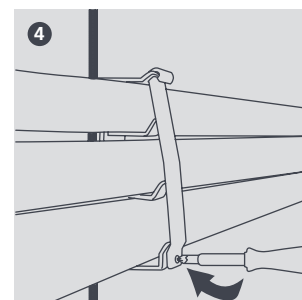
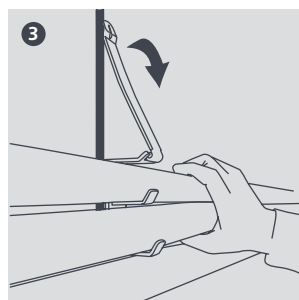
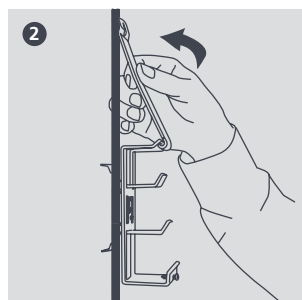
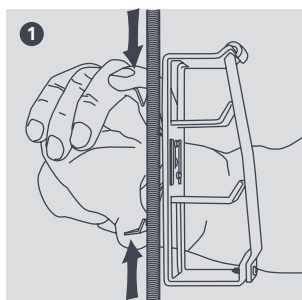
## REFERENCES

Désignation	Ensemble de tuyauterie de	Ensemble de tuyauterie à	Code article	Sachet de
1	10 mm (3/8 ") 16 mm (5/8 ") 19 mm (3/4 ")	13 mm (1/2 ") 19 mm (3/4 ") 25 mm (1 ")	B6361	5
2	13 mm (1/2 ") 28 mm (1 1/8 ") 19 mm (3/4 ")	16 mm (5/8 ") 25 mm (1 ") 28 mm (1 1/8 ")	B6362	5
3	16 mm (5/8 ") 28 mm (1 1/8 ") 28 mm (1 1/8 ")	19 mm (3/4 ") 35 mm (1 3/8 ") 28 mm (1 1/8 ")	B6363	5
4	22 mm (7/8 ") 35 mm (1 3/8 ") 28 mm (1 1/8 ")	19 mm (3/4 ") 41 mm (1 5/8 ") 35 mm (1 3/8 ")	B6364	5

Dimensions approximatives des tubes (isolation de 13 mm incluse)



Pour tout renseignement complémentaire, visiter notre site Internet [aspenspumps.com](http://aspenspumps.com)



Informations correctes au moment de la publication.



FR

# Barb Clip

Fixation murale à l'horizontal pour supporter les liaisons frigorifiques.



Rail



Tige filetée



Fixation murale

## AVANTAGES

- S'installent rapidement directement dans un trou de 10 mm, sans nécessiter de vis ou cheville
- Conception unique à clipser

### CARACTÉRISTIQUES TECHNIQUES

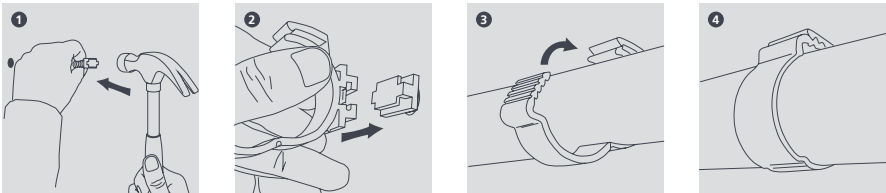
Composition	Nylon
Temp. max.	70 °C
Distance max. rec. par collier	1,2 m

### REFERENCES

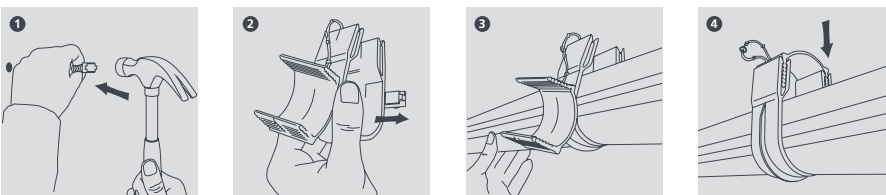
Taille	Code article	Sachet de
22 mm (7/8 ")	B7006	10
28 mm (1 1/8 ")	B7008	10
32 mm (1 1/4 ")	B7009	10
35 mm (1 3/8 ")	B7010	10
2 pipes 13 mm (1/2 ") – 22 mm (7/8 ") à 16 mm (5/8 ") – 28 mm (1 1/8 ")	B7300	5

Dimensions approximatives des tubes (isolation de 13 mm incluse)

### INSTALLATION DU BARB CLIP AVEC 1 TUBE



### INSTALLATION DU BARB CLIP AVEC 2 TUBES



Pour tout renseignement complémentaire, visiter notre site Internet [aspenpumps.com](http://aspenpumps.com)

Informations correctes au moment de la publication.

FR

# Clip à Clouer

Grâce à des caractéristiques uniques, ce clip de maintien horizontal est idéal pour les installations qui disposent d'une canalisation unique.



Rail



Tige filetée



Fixation murale

## AVANTAGES

- Idéal pour les installations de réfrigération
- Fixation rapide directement sur toutes les surfaces
- Conception à cliquet verrouillable unique
- Utiliser une cloueuse pour une installation rapide
- Idéal pour les lignes de tuyauterie et simples ou multiples
- Compatible avec les tuyaux aux dimensions métriques et impériales

## CARACTÉRISTIQUES TECHNIQUES

Materials of construction	Nylon
Max. temp	70°C
Distance max. recommandée entre chaque clip	1.2m

## REFERENCES

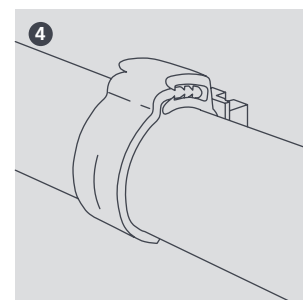
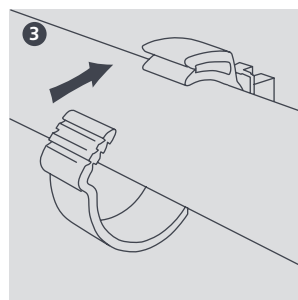
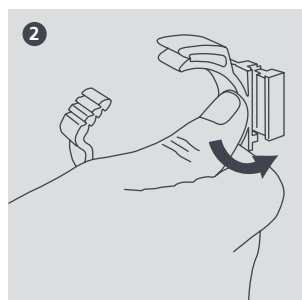
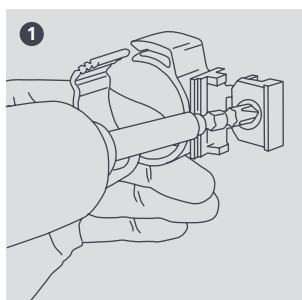
Taille	Code article	Sachet de
25 mm (1")	B7107	10
35 mm (1 <sup>3</sup> / <sub>8</sub> ")	B7110	10
38 mm (1 <sup>1</sup> / <sub>2</sub> ")	B7111	10
41 mm (1 <sup>5</sup> / <sub>8</sub> ")	B7112	10

Pour une liste complète des différentes tailles disponibles, veuillez consulter le site [aspenspumps.com](http://aspenspumps.com)

Tailles approximatives des tuyaux (permettant une isolation de 13 mm)



Pour tout renseignement complémentaire, visiter notre site Internet [aspenspumps.com](http://aspenspumps.com)



Informations correctes au moment de la publication.

FR



# Grip Lock

S'adapte à toutes les surfaces. Idéal pour les liaisons frigorifiques et les câbles électriques.



Rail



Tige filetée



Fixation murale

## AVANTAGES

- Se fixe au sol, au mur ou au plafond
- Installation rapide
- Supporte les câbles électriques et les tubes d'évacuation de condensats
- Acier doux passivé au zinc et à la couleur, pour résister à la corrosion
- Le Grip Lock est large pour un meilleur soutien des tubes

## CARACTÉRISTIQUES TECHNIQUES

Composition	Acier doux passivé au zinc
Distance max. rec. par collier	1,2 m
Temp. max.	1000 °C

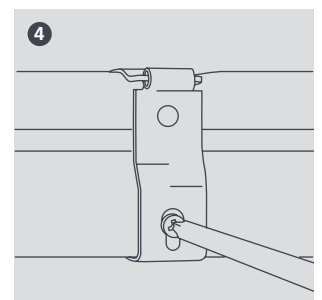
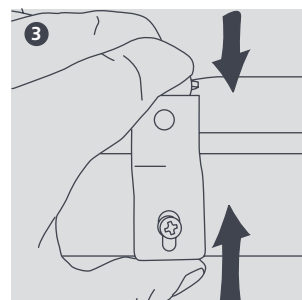
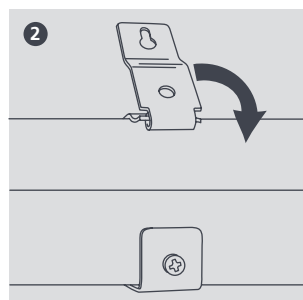
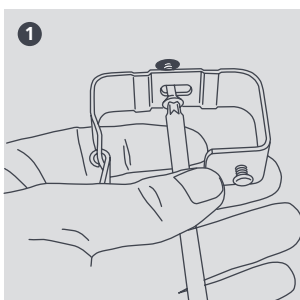
## REFERENCES

Taille	Liquide*	Gaz*	Longueur (mm)	Hauteur (mm)	Code article	Sachet de
Taille 1	6 mm (1/4 ")	13 mm (1/2 ")	54	30	B6186	10
Taille 2	10 mm (3/8 ")	16 mm (5/8 ")	60	32	B6187	10
Taille 3	13 mm (1/2 ")	22 mm (7/8 ")	67	37	B6188	10
Taille 4	16 mm (5/8 ")	28 mm (1 1/8 ")	80	46	B6189	10

\* Dimensions approximatives des tubes (isolation de 13 mm incluse)



Pour tout renseignement complémentaire, visiter notre site Internet [aspenspumps.com](http://aspenspumps.com)



Informations correctes au moment de la publication.

FR

# Collier de Serrage

Facile à fixer et parfait pour les lignes de tuyauterie multiples.



Rail



Tige filetée



Fixation murale

## AVANTAGES

- Fixation rapide, léger et réutilisable
- Parfait pour les lignes de tuyauterie multiples
- Largeur importante pour une protection de l'isolation du tuyau
- Supporte une température maximum de 70 °C
- Disponible en 4 longueurs
- Noir ou blanc, au choix

## CARACTÉRISTIQUES TECHNIQUES

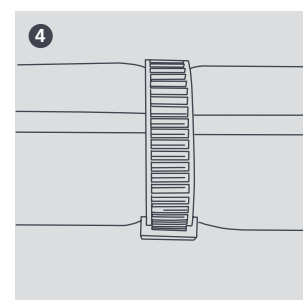
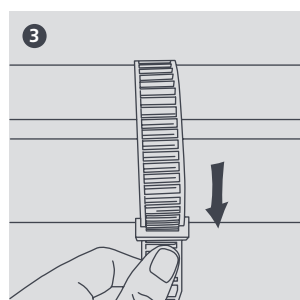
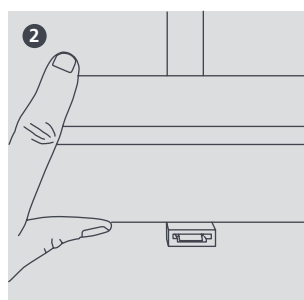
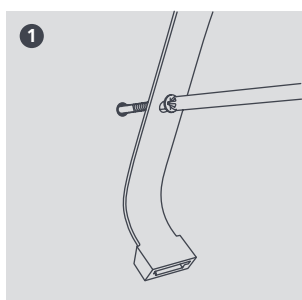
Composition	LDPE
Temp. max.	70°C
Distance max. recommandée entre chaque clip	1.2m

## REFERENCES

Taille	Dimensions	Code article	Sachet de
T250 Blanc	250 x 20 mm	B6411	10
T250 Noir	250 x 20 mm	B6551	10
T300 Blanc	300 x 20 mm	B6412	10
T300 Noir	300 x 20 mm	B6552	10
T350 Blanc	350 x 20 mm	B6413	10
T350 Noir	350 x 20 mm	B6553	10
T400 Blanc	400 x 20 mm	B6414	10
T400 Noir	400 x 20 mm	B6554	10



Pour tout renseignement complémentaire, visiter notre site Internet [aspenspumps.com](http://aspenspumps.com)



Informations correctes au moment de la publication.



# SpeediDuct™ Trunking

D-70 IVOIRE B6027  
 D-70 BLANC B6793  
 D-105 IVOIRE B6026  
 D-105 BLANC B6794

**CANALISATION DROITE**

Code	Taille (mm) A	Taille (mm) B	Overall length (mm)	Qty boxed
D-70	70	65	2000	6
D-105	105	75	2000	6

WC-70 IVOIRE B6050  
 WC-70 BLANC B6789  
 WC-105 IVOIRE B6049  
 WC-105 BLANC B6790

**BOÎTIER MURAL POUR ADMISSION OU ÉVACUATION**

Code	A	Taille (mm) B	C	Qty boxed
WC-70	110	180	70.4	20
WC-105	145	190	105.4	20

DE-70 IVOIRE B6031  
 DE-105 IVOIRE B6030

**JOINT RÉDUCTEUR**

Code	A	Taille (mm) B	C	Qty boxed
DE-70	120	45	70.4	20
DE-105	120	50	105.4	20

EB-70 IVOIRE B6035  
 EB-70 BLANC B6777  
 EB-105 IVOIRE B6034  
 EB-105 BLANC B6778

**CINTRAGE COUDÉ 90°**

Code	A	Taille (mm) B	C	Qty boxed
EB-70	95	95	70.4	20
EB-105	110	110	105.4	20

EIN-70 IVOIRE B6037  
 EIN-70 BLANC B6779  
 EIN-105 IVOIRE B6036  
 EIN-105 BLANC B6780

**COUDE – EXTÉRIEUR 90°**

Code	A	Taille (mm) B	C	Qty boxed
EIN-70	95	95	70.4	20
EIN-105	110	110	105.4	20

FB-70 IVOIRE B6039  
 FB-70 BLANC B6781  
 FB-105 IVOIRE B6038  
 FB-105 BLANC B6782

**CINTRAGE PLAT 90°**

Code	A	Taille (mm) B	C	Qty boxed
FB-70	115	115	70.4	20
FB-105	150	150	105.4	20

WR-70 IVOIRE B6053  
 WR-70 BLANC B6791  
 WR-105 IVOIRE B6052  
 WR-105 BLANC B6792

**RONDELLE MURALE**

Code	A	Taille (mm) B	C	Qty boxed
WR-70	115.4	110.4	70.4	20
WR-105	150.4	120.4	105.4	20

RJ-70-105 IVOIRE B6046  
 RJ-70-105 BLANC B6787

**EXTRÉMITÉ DE CANALISATION**

Code	A	Taille (mm) B	C	Qty boxed
RJ-70-105	105.4	80.4	70.4	20

TJ-105 IVOIRE B6048  
 TJ-105 BLANC B6788

**JOINT EN T**

Code	A	Taille (mm) B	C	Qty boxed
TJ-105	200	105.4	105.4	20

FR-70 IVOIRE B6045  
 FR-70 BLANC B6785  
 FR-105 IVOIRE B6044  
 FR-105 BLANC B6786

**RONDELLE PLATE**

Code	A	Taille (mm) B	C	Qty boxed
FR-70	115.4	110.4	70.4	20
FR-105	150.4	120.4	105.4	20

FJ-70 IVOIRE B6043  
 FJ-105 IVOIRE B6042

**JOINT FLEXIBLE**

Code	A	Taille (mm) B	C	Qty boxed
FJ-70	500	65	65	20
FJ-105	500	100	100	20

DC-70 IVOIRE B6029  
 DC-70 BLANC B6773  
 DC-105 IVOIRE B6028  
 DC-105 BLANC B6774

**COUVERCLE DE CANALISATION**

Code	A	Taille (mm) B	C	Qty boxed
DC-70	70	65	2	20
DC-105	105	75	2	20

CP-70 IVOIRE B6025  
 CP-70 BLANC B6771  
 CP-105 IVOIRE B6022  
 CP-105 BLANC B6772

**PIÈCE DE CONNEXION**

Code	A	Taille (mm) B	C	Qty boxed
CP-70	75.4	70.4	70.4	20
CP-105	110.4	80.4	105.4	20

ING-341 IVOIRE B6051

**GAINÉ MURALE**

Code	A	B	Taille (mm) C	D	Qty boxed
ING-341	350	100	250	63	20

FB-70-45 IVOIRE B6041  
 FB-105-45 IVOIRE B6040

**CINTRAGE PLAT 45°**

Code	Taille (mm) A	Taille (mm) B	C	Qty boxed
FB-70-45	92.58	145.5	70.4	20
FB-105-45	92.58	170.3	105.4	20

COLLIER FAST CLIP

Code B6019 B6100

CCY. CONNECTORS

Code B6021

ADP-96 DRAIN PIPE 50m

Code B6020



Pour tout renseignement complémentaire, visiter notre site Internet [aspenpumps.com](http://aspenpumps.com)

Informations correctes au moment de la publication.

FR

# Interrupteur de Proximité

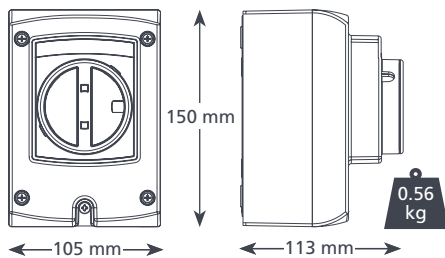
Conçu pour répondre aux exigences des climaticiens et des frigoristes, le nouveau Isolator est fourni avec une platine amovible pour une installation encore plus facile.



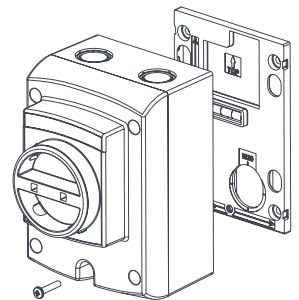
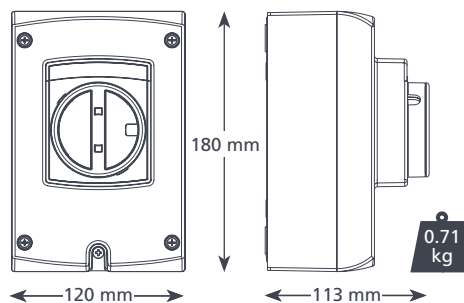
## AVANTAGES

- Installation facile grâce à la platine arrière amovible (avec le niveau)
- 8 modèles disponibles
- Fixation murale (avec ou sans la platine arrière)
- Interrupteur amovible pour faciliter le câblage
- IP 66 pour une installation en intérieur ou extérieur
- Compatible avec la norme IEC 60947-3
- Cadenassable en position 'OFF' (avec 2 cadenas) et en position 'ON' (1 cadenas)
- 5 entrées possibles
- Fourni avec 2 presse-étoupes

Petit modèle 20 A / 32 A



Grand modèle 40 A / 63 A



## CARACTÉRISTIQUES

Tension maximum	415V AC
Protection IP	IP66

## REFERENCES

Description	Code article
3 pôles 20A (Petit modèle)	AX6101/2
3 pôles 32A (Petit modèle)	AX6102/2
3 pôles 40A (Grand modèle)	AX6103/2
3 pôles 63A (Grand modèle)	AX6104/2
4 pôles 20A (Petit modèle)	AX6001/2
4 pôles 25A (Petit modèle)	AX6005/2
4 pôles 32A (Petit modèle)	AX6002/2
4 pôles 40A (Grand modèle)	AX6003/2
4 pôles 63A (Grand modèle)	AX6004/2

## INCLUS DANS L'EMBALLAGE

Interrupteur de proximité • Platine arrière amovible avec niveau • M4 x 20 mm vis • Notice d'installation • Fixation par 4 vis • 2 x M20 presse étoupes (petit modèle) • 2 x M25 presse étoupes (grand modèle)

FR

# Kit Toutes Saisons

## AVANTAGES

- Capteur de température sur le serpentin du climatiseur
- Disponible pour climatiseur froid seul ou climatiseur réversible
- Permet de faire varier la vitesse du moteur du ventilateur en fonction de la température du condenseur



# Détecteur de Présence D'eau

## AVANTAGES

- Pour une sécurité absolue !
- Peut fonctionner par le biais d'un capteur à flotteur
- Peut être utilisé avec la plupart des pompes qui n'intègrent pas un haut niveau de sécurité
- Peut fonctionner par le biais d'un capteur de température
- 2 niveaux de détection : élevé et faible, les deux avec NO, NF et F



## REFERENCES

Description	Hauteur (mm)	Traverse (mm)	Profondeur (mm)	Code article
FSC Cooling	44	150	75	FP2094
FSC Heating	44	150	75	FP2095



Pour tout renseignement complémentaire, visiter notre site Internet [aspenspumps.com](http://aspenspumps.com)

(FR)

# Split Bracket

Avec ces trois modèles, les supports équerres Split Bracket peuvent supporter des lourdes unités de climatisation.



Niveau intégré pour faciliter l'utilisation

## AVANTAGES

- 3 modèles disponibles pour répondre aux différents besoins selon le type d'installation : 60 kg, 90 kg et 140 kg.
- Acier galvanisé peint conforme à la norme ISO9227
- Plus de solidité grâce à l'épaisseur de l'acier importante
- Niveau intégré pour une installation facile
- Fixations haute qualité fournies avec 5 vis et chevilles pour une installation de haute qualité
- Bras pré-montés pour une installation rapide
- Équipé de patins anti-vibration
- Les équerres peuvent être montées soit sur la traverse ou directement au mur
- Installation facile même sur des murs irréguliers grâce aux deux boulons avec tête en caoutchouc
- Peut être installé avec les bacs à condensats Aspen Xtra

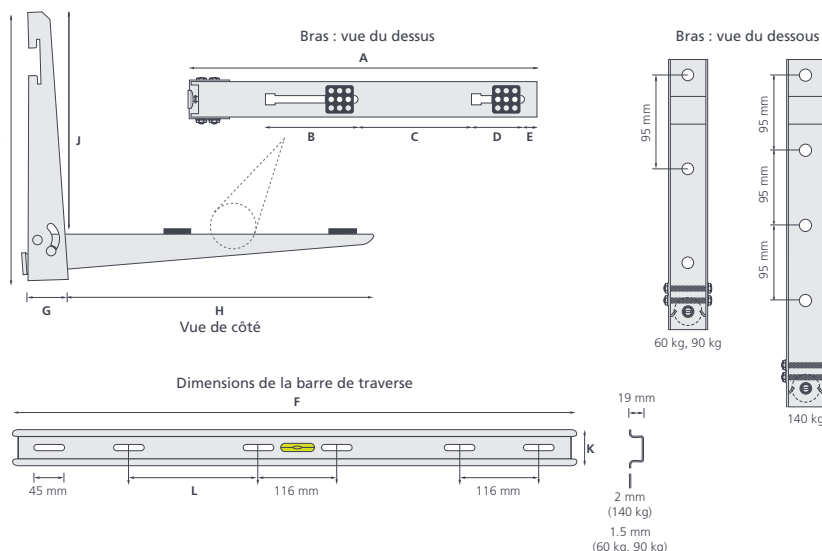
## CARACTÉRISTIQUES

Matériaux de construction

Acier galvanisé (revêtement peinture)  
Conforme à ISO9227

## DIMENSIONS RÉFÉRENCES

Description	Charge max.	Hauteur (mm)	Traverse (mm)	Profondeur (mm)	Épaisseur	Code article
Split Bracket 60 kg	60 kg	350	800	450	1.8 mm	B6383
Split Bracket 90 kg	90 kg	350	800	550	1.8 mm	B6384
Split Bracket 140 kg	140 kg	450	850	550	2.0 mm	B6385



Niveau intégré sur la traverse



Bras pré-monté pour une installation rapide



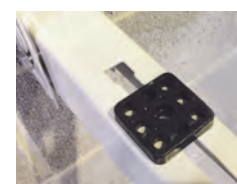
Conçu pour une installation rapide



La traverse permet une installation rapide



Les boulons à tête en caoutchouc permettent un réglage jusqu'à 5 degrés



Patins anti-vibration ajustables avec écrou

Charge max.	mm (pouces)											
	A	B	C	D	E	F	G	H	I	J	K	L
60 kg (132 lbs)	450 (17 3/4)	105 (4 1/4)	165 (6 1/2)	74 (2 7/8)	15 (5/8)	800 (31 1/2)	55 (2 1/8)	405 (15 7/8)	350 (13 3/4)	285 (11 1/4)	55 (2 1/8)	180 (7 1/8)
90 kg (198 lbs)	550 (21 3/4)	105 (4 1/4)	165 (6 1/2)	74 (2 7/8)	15 (5/8)	800 (31 1/2)	55 (2 1/8)	505 (19 7/8)	350 (13 3/4)	355 (14)	55 (2 1/8)	180 (7 1/8)
140 kg (309 lbs)	550 (21 3/4)	105 (4 1/4)	235 (9 3/4)	95 (3 3/4)	15 (5/8)	850 (33 1/2)	65 (2 1/2)	500 (19 3/4)	450 (17 3/4)	375 (14 3/4)	55 (2 1/8)	205 (8 1/8)

Pour tout renseignement complémentaire, visiter notre site Internet [aspenspumps.com](http://aspenspumps.com)

Informations correctes au moment de la publication.



FR

# Support Composite 160 kg

## AVANTAGES

- Anti-rouille ; parfaitement adapté pour une installation en bord de mer
- Réglable avec 3 points de fixation
- Plots anti-vibratiles fournis



DISTRIBUTEURS EXCLUSIFS



# Bras galvanisé

## AVANTAGES

- Conduit industriel 41 mm x 41 mm.
- Base de 130 mm x 45 mm.
- Trous de 14 mm de diamètre espacés de 100 mm.
- Longueurs disponibles : 450 et 600 mm.



## CARACTÉRISTIQUES TECHNIQUES

Matériaux de fabrication des supports Quick Fit

Acier doux galvanisé époxy (ivoire)

Matériaux de fabrication des supports non métalliques

Support : nylon fibre  
Barre transversale : polyester renforcé de fibre de verre

Matériaux de fabrication des bras galvanisés

Acier doux galvanisé à chaud

## DIMENSIONS DISPONIBLES

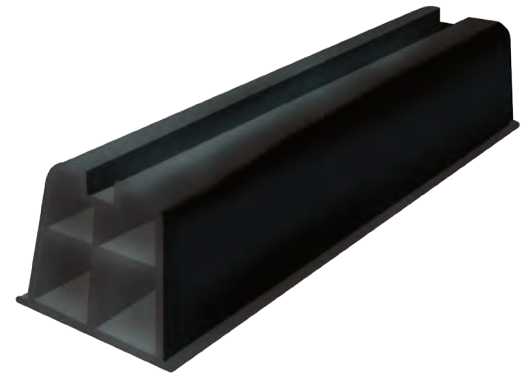
Description	Charge max.	Hauteur (mm)	Largeur (mm)	Profondeur (mm)	Pièce n°
Support Quick-Fit type 2	60 kg	375	800	420	B6861
Support Quick-Fit type 2	90 kg	375	800	465	B6862
Support Quick-Fit type 2	140 kg	375	800	550	B6863
Support non métallique type 1	80 kg	410	-	460	B6760
Support non métallique type 2	80 kg	410	790	460	B6761
Bras galvanisé 450	239 kg*	132	-	450	B6859
Bras galvanisé 600	183 kg**	132	-	600	B6860

\* Charge concentrée 119 kg

\*\* Charge concentrée 92 kg

FR

# Bloc Pour Unité de Condensation



Permet d'accroître le dégagement au sol des pompes à chaleur et des unités de conditionnement d'air en s'adaptant sur les blocs.



Embout  
Pt. B9381

## AVANTAGES

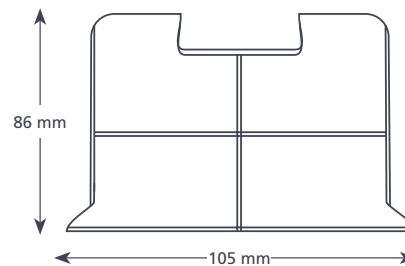
- Permet de rehausser votre unité extérieure jusqu'à 86 mm
- Équipé de bandes anti-vibrations afin d'atténuer les sons et les vibrations
- PVC résistant aux UV
- Parfait pour les condenseurs

### CONDENSER CONNECTOR BLOCK SIZING OPTIONS

Description	Taille	Code article	Sachet de
450mm Noir	105 X 86 mm	B6658	12
1000mm Noir	105 X 86 mm	B6659	2

### CARACTÉRISTIQUES TECHNIQUES

Composition	UV-resistant PVC
-------------	------------------



 Pour tout renseignement complémentaire, visiter notre site Internet [aspenspumps.com](http://aspenspumps.com)

Informations correctes au moment de la publication.

FR

Castel  
engineering

# Bac à Condensat

Les bacs à condensats en acier et en plastique compatibles avec tous les supports équerres.

## AVANTAGES

- Disponibles en deux tailles
- Emballés à plat avec toutes les fixations requises
- Le bac à condensats métallique est fourni avec un raccord Tank de 15 mm

### CARACTÉRISTIQUES TECHNIQUES DU BAC ACIER

Composition	Acier doux galvanisé époxy (ivoire)
-------------	-------------------------------------

### DIMENSIONS DU BAC ACIER

Désignation	Longueur (mm)	Largeur (mm)	Hauteur (mm)	Code article
Petit	800	400	50	B6147
Grand	1100	400	50	B6146

### CARACTÉRISTIQUES TECHNIQUES DU BAC PLASTIQUE

Composition	Plastique rigide stabilisé aux rayons UV
-------------	--

### DIMENSIONS DU BAC PLASTIQUE

Désignation	Hauteur (mm)	Largeur (mm)	Hauteur (mm)	Code article
Petit	790	390	30	B6591
Grand	940	420	30	B6592



Pour tout renseignement complémentaire, visiter notre site Internet [aspenspumps.com](http://aspenspumps.com)

Informations correctes au moment de la publication.

FR

# Grille de Protection pour Compresseur-Condenseur

Cadre durable en aluminium époxy et panneaux en acier faciles à installer

## AVANTAGES

- Gamme de 3 tailles
- Panneaux amovibles pour permettre d'entretenir la centrale
- Pieds réglables pour l'entretien au niveau du sol
- Panneaux inférieurs et plateau d'égouttage disponibles pour les grilles de protection installées en hauteur au mur.
- Panneau arrière disponible pour les centrales verticales
- Vis incluses



## CARACTÉRISTIQUES TECHNIQUES

Matériaux de construction

Acier époxy passivé au zinc (ivoire)



Avez-vous pensé à vos options de montage ?... Le système « Fix-it Foot » de Big Foot Systems est disponible en plusieurs tailles, jusqu'à 1 m.

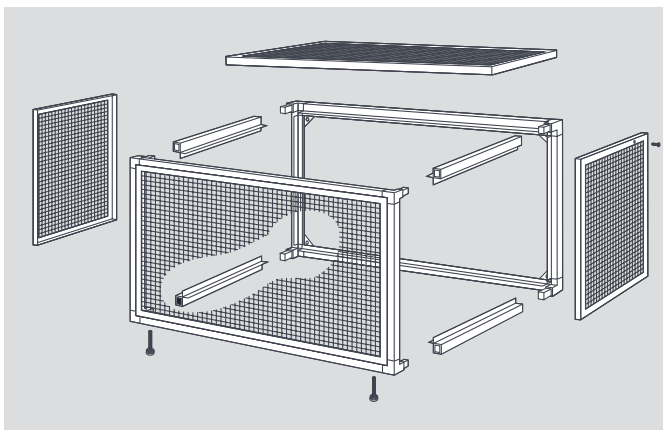


## DIMENSIONS DISPONIBLES

Taille	Poids	Ext. Hauteur (mm)	Ext. Largeur (mm)	Ext. Largeur (mm)	Hauteur Int. (mm)	Longueur Int. (mm)	Profondeur Int. (mm)	Pièce n°
Petit	19 kg	700	1000	450	600	900	350	B6192
Moyen	28.5 kg	1100	1100	600	1000	1000	500	B6191
Grand	34 kg	1400	1100	600	1300	1000	500	B6190

Numéros de pièce des panneaux individuels :

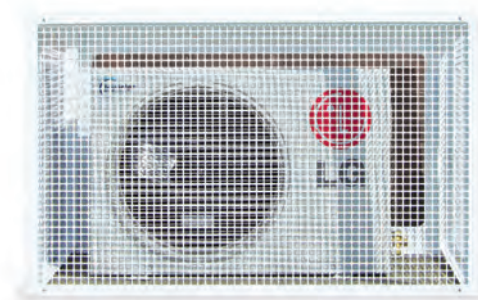
Petit panneau avant/arrière : pièce n° B6404 ; petit panneau supérieur/inférieur : pièce n° B6406 ; petits panneaux latéraux : pièce n° B6405 ; panneau moyen avant/arrière : pièce n° B6401 ; panneau moyen supérieur/inférieur : pièce n° B6402 ; panneaux moyens latéraux : pièce n° B6402 ; grand panneau avant/arrière : pièce n° B6398 ; grand panneau supérieur/inférieur : pièce n° B6402 ; grands panneaux latéraux : pièce n° B6399



Informations correctes au moment de la publication.

FR

# Protection Anti-Vandalisme



Rapides à installer, les protections anti-vandalisme permettent de protéger vos groupes extérieurs ainsi que de dissuader les vandales de les voler ou les détériorer.

## AVANTAGES

- Simples et faciles à installer grâce à la conception des panneaux avec un système d'emboîtement rapide
- Les panneaux sont démontables pour une maintenance facile
- Inclus 3 vis inamovibles
- Pieds réglables pour l'entretien au niveau du sol.
- Les grilles pour le dessus ou le dessous sont disponibles pour les groupes installés au mur ou en hauteur

## CARACTÉRISTIQUES TECHNIQUES

Composition

Acier époxy  
passivé au zinc (ivoire)

Avez-vous pensé à vos options de montage ?...  
Le système « Fix-it Foot » de Big Foot Systems est disponible en plusieurs tailles, jusqu' à 1 m.



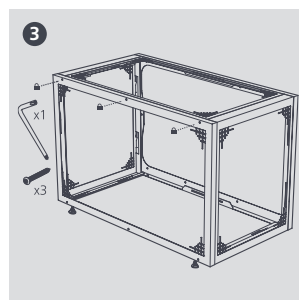
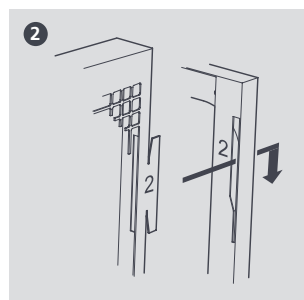
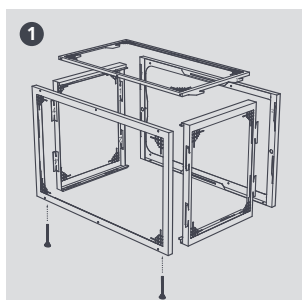
## REFERENCES

Désignation	Poids	Longueur ext. (mm)	Hauteur ext. (mm)	Profondeur ext. (mm)	Longueur int. (mm)	Hauteur int. (mm)	Profondeur int. (mm)	Code article
Petit	21 kg	1052	660	572	900	600	500	B9163
Moyen	29 kg	1152	1060	572	1000	1000	500	B9164
Grand	39 kg	1152	1360	572	1000	1300	500	B9165

Grille dessus / dessous pour petit modèle : B9252  
Grille dessus / dessous pour moyen et grand modèle : B9255



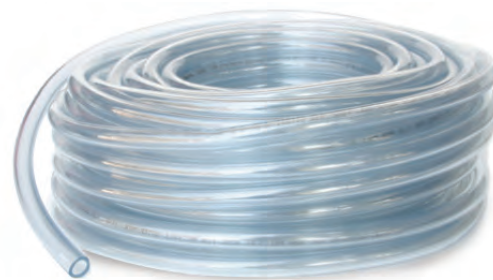
Pour tout renseignement complémentaire, visiter notre site Internet [aspenspumps.com](http://aspenspumps.com)



Informations correctes au moment de la publication.

FR

# Tube D'évacuation de Condensats



La gamme d'Aspen Xtra est la plus complète sur le marché.

## TUBE CLAIR

REFERENCES		
Taille	Code article	Sachet de
1/4" (6 mm)	AX5200	1
3/8" (10 mm)	AX5201	1
1/2" (12 mm)	AX5202	1



CARACTÉRISTIQUES TECHNIQUES TUBE CLAIR			
Temp. de fonctionnement	-10 °C – 65 °C		
Couleur	Transparent		
	4 mm	6 mm	12 mm
Diamètre intérieur (mm)	4	6	9
Diamètre extérieur (mm)	7	9	12
Pression de fonctionnement (bar)	5	5	3
Pression d'éclatement (bar)	15	15	9
Longueur fixe (mètre)	50	50	50
Poids (kg)	2,01	3,00	3,55

## x30 m ROULEAUX CLAQUÉS RENFORCÉS (TRESSÉS) ROLLS

REFERENCES		
Taille	Code article	Sachet de
1/4" (6 mm)	AX5100	1
3/8" (10 mm)	AX5101	1
1/2" (12 mm)	AX5102	1
5/8" (15 mm)	AX5103	1



CARACTÉRISTIQUES TECHNIQUES TUBE SEMI RIGIDE				
Temp. de fonctionnement	-10 °C – 65 °C			
Couleur	Transparent			
	6 mm	10 mm	16 mm	19 mm
Diamètre intérieur (mm)	6	10	12	15
Diamètre extérieur (mm)	10	14	16	20
Pression de fonctionnement (bar)	8	8	6	7
Pression d'éclatement (bar)	24	24	18	21
Longueur fixe (mètre)	30	30	30	30
Poids (kg)	2,01	3,00	3,55	5,55

## x30 m ROULEAUX NOIRES RENFORCÉS (TRESSÉS)

REFERENCES		
Taille	Code article	Sachet de
1/4" (6 mm)	AX5110	1
3/8" (10 mm)	AX5111	1
1/2" (12 mm)	AX5112	1
5/8" (15 mm)	AX5113	1



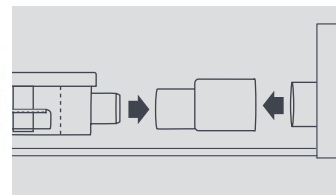
FR

# Raccords

## Mini-pompes

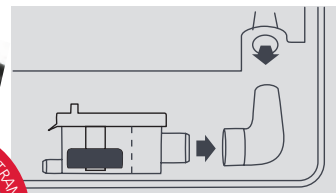
### ADAPTATEUR CAOUTCHOUC POUR MINI POMPE

REFERENCES				
Sortie climatiseur Ø extérieur	Réservoir Pompe Ø extérieur	Application	Code article	Sachet de
20 mm	16 mm	Mitsu Heavy	FP2001	3
25 mm	16 mm	Daikin, Mitsu Elec/Heavy, Panasonic, LG	FP2002	3
32 mm	16 mm	Daikin, Mitsu Elec/Heavy, Panasonic, LG	FP2003	3



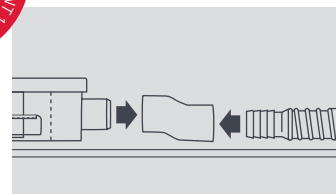
### COUDE 90° ARM BEND POUR MINI POMPE

REFERENCES				
Sortie bac à condensats Ø extérieur	Réservoir Pompe Ø extérieur	Utilisation prévue	Code article	Sachet de
12 mm	16 mm	Unités murales et/ou consoles LG	FP2006	3
16 mm	16 mm	Unités murales et/ou consoles	FP2056	3



### RACCORD ONDULE OFFSET POUR MINI POMPE

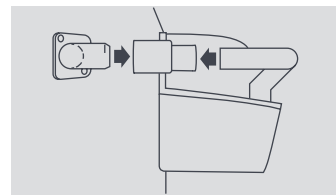
REFERENCES				
Sortie bac à condensats Ø extérieur	Réservoir Pompe Ø extérieur	Application	Code article	Sachet de
16 mm	16 mm	À usage universel	FP1024	5



## Pompe À Bac

### ADAPTATEUR CAOUTCHOUC POUR POMPE A BAC

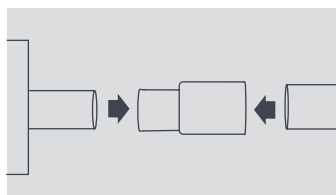
REFERENCES				
Sortie cassette Ø extérieur	Tuyau de vidange Ø extérieur	Utilisation prévue	Code article	Sachet de
16 mm	21 mm	Unités LG	FP2011	3
26 mm	21 mm	Daikin, Panasonic	FP2012	3
32 mm	21 mm	Daikin, Mitsu Elec/Heavy, Panasonic, LG	FP2013	3



## Tuyau D'évacuation

### ADAPTATEUR CAOUTCHOUC POUR TUYAU D'ÉVACUATION

REFERENCES				
Tube rigide Ø extérieur	Tuyau de vidange Ø extérieur	Application	Code article	Sachet de
21 mm	25 mm	Adaptateur pour tuyau d'évacuation	FP2016	3
21 mm	32 mm	Adaptateur pour tuyau d'évacuation	FP2017	3
21 mm	40 mm	Adaptateur pour tuyau d'évacuation	FP2018	3



Informations correctes au moment de la publication.

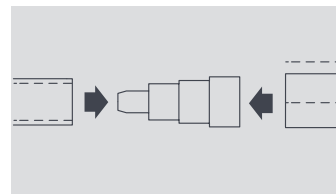
Remarque : Tous les raccords doivent être sécurisés à l'aide de colliers adaptés.

FR

# Tube / Raccord Réduction Adaptateur

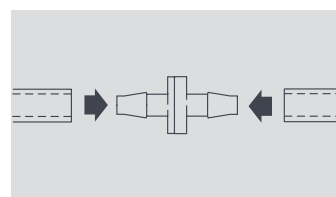
## Union Réduction / Raccord Réduction

REFERENCES			
Taille	Utilisation prévue	Code article	Sachet de
6 mm – 10 mm	6 mm (1/4 ") à 10 mm (3/8 ")	FP2020	5
6 mm, 10 mm, ou 12 mm à 16 mm	1/4 " à 3/8 " ou 5/8 " à 1/2 " pour pompes péristaltiques	FP2632	5



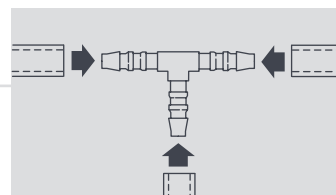
## Clapet Anti-Retour

REFERENCES			
Taille	Utilisation prévue	Code article	Sachet de
6 mm (1/4 ")	Évite les retours d'eau	FP2628	5
10 mm (3/8 ")	Évite les retours d'eau	FP2630	5



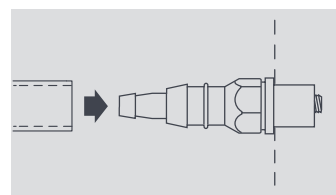
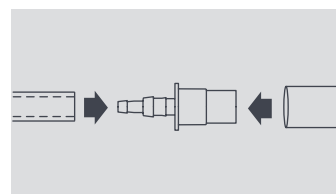
## Raccords Pour Tubes Souples

REFERENCES			
Taille	Utilisation prévue	Code article	Sachet de
6 mm (1/4 ")	T cannelé	FP2024	5
6 mm (1/4 ")	Coude cannelé	FP2028	5
6 mm (1/4 ")	Union cannelé	FP2622	5
10 mm (3/8 ")	T cannelé	FP2030	5
10 mm (3/8 ")	Coude cannelé	FP2032	5
10 mm (3/8 ")	Union cannelé	FP2624	5
12mm (1/2")	T cannelé	FP2035	5
12mm (1/2")	Coude cannelé	FP2037	5
12mm (1/2")	Union cannelé	FP2039	5
15mm (5/8")	T cannelé	FP2041	5
15mm (5/8")	Coude cannelé	FP2043	5
15mm (5/8")	Union cannelé	FP2045	5



## Adaptateur Tubes Souple – Rigide / Adaptateur Auto-Étanche

REFERENCES			
Taille	Utilisation prévue	Code article	Sachet de
6 mm (1/4 ") ou 10 mm (3/8 ") – tuyau de 21 mm	Tube souple au tube rigide	FP2040	3
6 mm (1/4 ") ou 10 mm (3/8 ") – adaptateur auto-étanche	Pour piquage sur tuyauterie PVC (Trou percé de 11,5 mm diam.)	FP2038	3



Informations correctes au moment de la publication.

Remarque : Tous les raccords doivent être munis de serres câble



FR

# Tuyaux Rigides et Raccords Xtra



Nouvelle gamme de tuyaux d'évacuation de condensats pour le marché de la climatisation et de la réfrigération

## AVANTAGES

- Conformes aux normes MS628, BS3505, SIRIM et SPAN
- Spécifiquement conçus et fabriqués pour le marché de la climatisation et de la réfrigération
- Rigidité accrue permettant de réduire le nombre de supports de fixation
- Paroi épaisse
- Paroi intérieure lisse
- Résistant au gel

## CARACTERISTIQUES

Couleur	Blanc
Matériau	PVC non plastifié (polychlorure de vinyle non plastifié)
Energie de rupture (Izod)	6 kg-cm/cm <sup>2</sup>
Étanchéité aux flammes	Autoextinguible
Type de système	Soudé au solvant

## LONGUEUR DE 2.9 M

### REFERENCES

Taille – Diamètre int. et ext.	Code article		Sachet de
	Blanc	Noir	
3/4" (D20) - 15 mm int. 21.5 mm ext.	B7501	B7617	20
1" (D25) - 20 mm int. 26.7 mm ext.	B7502	B7618	20
1 1/4" (D32) - 25 mm int. 33.6 mm ext.	B7503	B7619	10



## COUDE A 45°

### REFERENCES

Taille – Diamètre int. et ext.	Code article		Sachet de
	Blanc	Noir	
3/4" (D20) - 15 mm int. 21.5 mm ext.	B7521	B7623	5
1" (D25) - 20 mm int. 26.7 mm ext.	B7522	B7624	5
1 1/4" (D32) - 25 mm int. 33.6 mm ext.	B7523	B7625	5



## CONNEXION DE TUYAU

### REFERENCES

Taille – Diamètre int. et ext.	Code article		Sachet de
	Blanc	Noir	
3/4" (D20) - 15 mm int. 21.5 mm ext.	B7541	B7629	5
1" (D25) - 20 mm int. 26.7 mm ext.	B7542	B7630	5
1 1/4" (D32) - 25 mm int. 33.6 mm ext.	B7543	B7631	5



## COUDE A 90°

### REFERENCES

Taille – Diamètre int. et ext.	Code article		Sachet de
	Blanc	Noir	
3/4" (D20) - 15 mm int. 21.5 mm ext.	B7511	B7620	5
1" (D25) - 20 mm int. 26.7 mm ext.	B7512	B7621	5
1 1/4" (D32) - 25 mm int. 33.6 mm ext.	B7513	B7622	5



Pour tout renseignement complémentaire, visiter notre site Internet [aspenspumps.com](http://aspenspumps.com)

Informations correctes au moment de la publication.

FR

# Tuyaux Rigides et Raccords Xtra



## REDUCTION

Taille – Diamètre int. et ext.	REFERENCES		Sachet de
	Blanc	Noir	
3/4" (D20) - 1" (D25)	B7581	B7641	5
3/4" (D20) - 1 1/4" (D32)	B7582	B7642	5
1" (D25) - 1 1/4" (D32)	B7583	B7643	5



## RODDING FITTING

Taille – Diamètre int. et ext.	REFERENCES		Sachet de
	Blanc	Noir	
1 1/4" (D32)	B7653	B7654	2



## CLIP DE FIXATION STUD CLIP M8

Taille – Diamètre int. et ext.	REFERENCES		Sachet de
	Blanc	Noir	
3/4" (D20)	B7613	10	10
1" (D25)	B7612	10	10
1 1/4" (D32)	B7611	10	10



## CLIP DE FIXATION MURALE

Taille – Diamètre int. et ext.	REFERENCES		Sachet de
	Blanc	Noir	
3/4" (D20)	B7616	10	10
1" (D25)	B7615	10	10
1 1/4" (D32)	B7614	10	10



## MANCHON UNION

Taille – Diamètre int. et ext.	REFERENCES		Sachet de
	Blanc	Noir	
3/4" (D20) - 15 mm int. 21.5 mm ext.	B7551	B7632	5
1" (D25) - 20 mm int. 26.7 mm ext.	B7552	B7633	5
1 1/4" (D32) - 25 mm int. 33.6 mm ext.	B7553	B7634	5



## MANCHON DE REDUCTION

Taille – Diamètre int. et ext.	REFERENCES		Sachet de
	Blanc	Noir	
3/4" (D20) - 1" (D25)	B7591	5	5
3/4" (D20) - 1 1/4" (D32)	B7592	5	5
1" (D25) - 1 1/4" (D32)	B7593	5	5



## EMBOUT FEMELLE FILETE

Taille – Diamètre int. et ext.	REFERENCES		Sachet de
	Blanc	Noir	
3/4" (D20) - 15 mm int. 21.5 mm ext.	B7561	5	5
1" (D25) - 20 mm int. 26.7 mm ext.	B7562	5	5
1 1/4" (D32) - 25 mm int. 33.6 mm ext.	B7563	5	5



## CONNEXION EN T

Taille – Diamètre int. et ext.	REFERENCES		Sachet de
	Blanc	Noir	
3/4" - 15mm ID 21.5mm OD	B7531	B7626	5
1" - 20mm ID 26.7mm OD	B7532	B7627	5
1 1/4" - 25mm ID 33.6mm OD	B7533	B7628	5



## EMBOUT MALE FILETE

Taille – Diamètre int. et ext.	REFERENCES		Sachet de
	Blanc	Noir	
3/4" - 15mm ID 21.5mm OD	B7571	B7638	5
1" - 20mm ID 26.7mm OD	B7572	B7639	5
1 1/4" - 25mm ID 33.6mm OD	B7573	B7640	5



Informations correctes au moment de la publication.

Pour tout renseignement complémentaire, visiter notre site Internet [aspenspumps.com](http://aspenspumps.com)

FR

# Kit D'accessoires

Conçu pour faciliter la vie des installateurs et des techniciens ! Il s'agit d'un kit à avoir à portée de main, avec des compartiments que vous choisissez. La boîte à outils est livrée dans un coffret extérieur découpé à l'emporte-pièce, accompagnée d'un guide illustré et d'informations concernant les recharges.



le produit est susceptible d'être différent de la photo



## AVANTAGES

- Les 12 compartiments contiennent une gamme d'accessoires Xtra
- Choisissez l'AX0005 ou faites votre propre sélection
- Facilite votre installation professionnelle
- Le kit d'accessoires est une boîte à outils robuste, livrée dans un coffret extérieur découpé à l'emporte-pièce pour la protection du contenu.

### CARACTÉRISTIQUES

Taille	355 mm (14") Poignée abaissée 400 mm (15.8") Poignée relevée
Largeur	440 mm (17.3")
Profondeur	79 mm (3.1")
Poids	3 kg (6.4 lbs.)
Compartiments	12

### REFERENCES

Description	Code article
Xtra Accessories Kit	AX0005

### INCLUS DANS L'EMBALLAGE

6 mm Straight Connector x5 • 10 mm straight connector x5 • Self Sealing Soil Pipe Adaptor x3 • 21mm to 25mm Pipe Adaptor x3 • 21mm to 32mm Pipe Adaptor x3 • Straight Reducer 3/8" (10mm) to 1/4" (6mm) x5 • Tank Pump Connector 32mm to 21mm x3 • Tank Pump Connector 26mm to 21mm x3 • 1/4" (6mm) Elbow Connector x5 • 3/8" (10mm) Elbow Connector x5 • Tube Adaptors 21.5mm to 10mm or 6mm Flexible Tube x3 • Mini Pump Connectors 16mm – 25mm x3 • Mini Pump Connectors 16mm – 32mm x3 • 1/4" (6mm) Equal "T" Connector x5 • 3/8" (10mm) Equal "T" Connector x5 • Sortimo Toolbox x1



Pour tout renseignement complémentaire, visiter notre site Internet [aspenspumps.com](http://aspenspumps.com)

FR

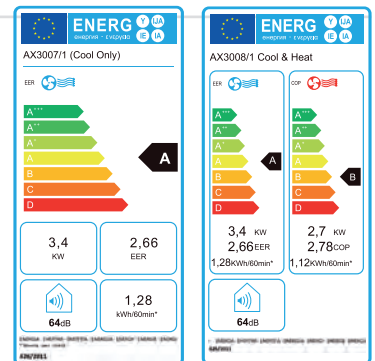
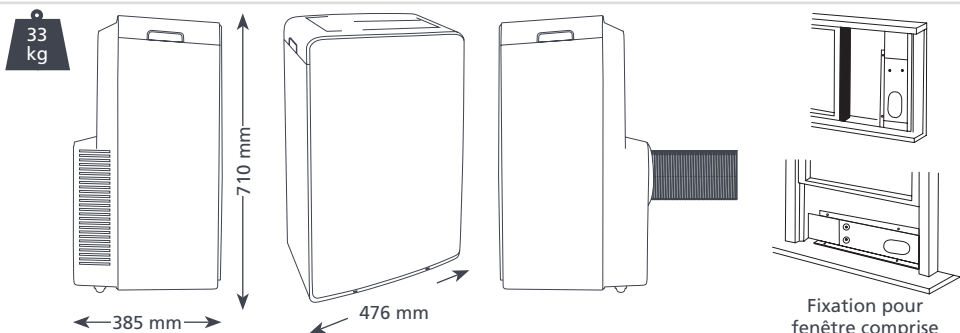
NOUVEAU

# Clim Mobile

Avec la clim mobile Aspen Xtra, grâce à ses différentes fonctions, vous conservez une température agréable peu importe où que vous soyez !

## AVANTAGES

- Utilise le fluide frigorigène R290, ce qui en fait une unité extrêmement écologique
- Multifonction : réfrigération, chauffage, automatique, ventilation et déshumidification
- Operation fonction automatique
- Fonction d'auto-nettoyage intégrée
- Affichage de la température paramétrable (Celsius ou Fahrenheit)
- Débit d'air réglable and Redémarrage automatique
- Télécommande infrarouge
- Tuyau de refoulement pour fenêtre avec fixation murale
- Système de condensation auto-évaporant



## CARACTÉRISTIQUES

Capacité réfrigérante	11,601 Btu/h – 3.4kW
Câble d'alimentation	9,212 Btu/h – 2.7kW*
Plage de température	230 v 50 Hz 8A
Câble d'alimentation	16-35°C
Tube de sortie flexible	63-64 dB(A)
Niveau sonore	2 m with plug
Réfrigérant	135 mm i/d, 147 mm o/d, 1,5 m longueur

\* Modèle chauffant uniquement

## REFERENCES

Description	Code article
Froid seul (EU - MSE)	AX3007/1
Réversible (EU - MSE)	AX3008/1

Avez-vous envisagé d'acheter le Nettoyant de climatiseur portable Storm Chemicals ? Disponible en spray ou en poudre.



## INCLUS DANS L'EMBALLAGE

Clim Mobile • 1 x Tuyau de refoulement  
 • Adaptateur / Adaptateur B (embout plat ou rond selon modèle) • 1 x languette plastifiée et boulon\* • 2 x vis de type A • 6 x vis de type B\* • 1 x dispositif de sécurité\*  
 • 2 x étanchéité en mousse de type A (adhésive)\* • 1 x étanchéité en mousse de type B (non-adhésive)\* • 1 x adaptateur mural de ventilation\* • 1 x tuyau de vidange • 1 x télécommande et piles

\* Certains modèles ne comportent pas les pièces en option



LE R290 EST UN FLUIDE FRIGORIGÈNE NATUREL ÉCOLOGIQUE, AU FAIBLE POTENTIEL DE RÉCHAUFFEMENT GLOBAL. LE PRG DE LA NOUVELLE UNITÉ DE CLIMATISATION PORTABLE ASPEN XTRA N'EST QUE DE 3 UNITÉS !



Pour tout renseignement complémentaire, visiter notre site Internet [aspenspumps.com](http://aspenspumps.com)

Informations correctes au moment de la publication.

FR

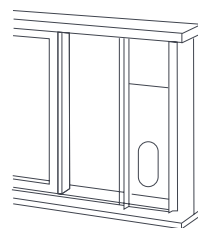
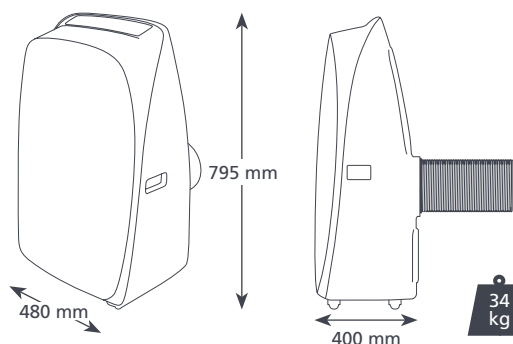
# Clim Mobile

Avec la clim mobile Aspen Xtra, grâce à ses différentes fonctions, vous conservez une température agréable peu importe où que vous soyez !



## AVANTAGES

- Deux modèles disponibles : froid seul et réversible
- Multifonction : réfrigération, chauffage, automatique, ventilation et déshumidification
- Grand écran numérique de couleur
- Fonction veille, éco et minuterie
- Débit d'air réglable
- Redémarrage automatique
- Télécommande infrarouge
- Tuyau de refoulement pour fenêtre avec fixation murale



Fixation pour fenêtre comprise

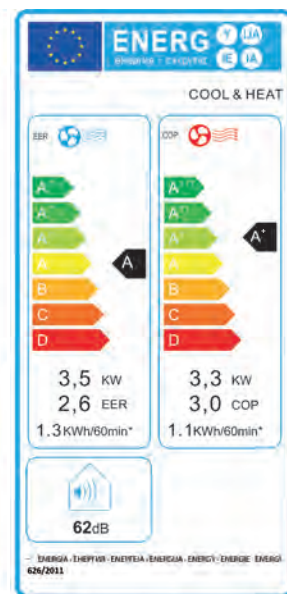
Pour tout renseignement complémentaire, visiter notre site Internet [aspenpumps.com](http://aspenpumps.com)

## CARACTÉRISTIQUES

Capacité réfrigérante	12 000 Btu/h – 3.55 kW
Câble d'alimentation	230 v 50 Hz AC, 6 A
Plage de température	16 °C – 35 °C
Câble d'alimentation	1.9 m avec prise
Tube de sortie flexible	Diam. int. de 135 mm, Diam. ext. de 147 mm, 1.8 m longueur
Niveau sonore	62 dB (A)
Réfrigérant	R410A

## REFERENCES

Description	Code article
Froid seul	AX3001/1
Réversible	AX3006/1



Informations correctes au moment de la publication.

FR

# Fast Clip



## AVANTAGES

- S'attache sur le rail du fond de la goulotte
- Maintient les tubes en place
- Compatible avec les goulottes BBJ, OPTIMAL et Artica.

## Code articles

B6019	(100 par sachet)
B6100	(10 Fast Clip et 10 rislans par sachet)

# Pièges à condensat

## AVANTAGES

- Facile à installer sur les évacuations femelles de centrales de traitement d'air de 19 mm (3/4 ").
- Compatible avec tous les systèmes de conditionnement de l'air résidentiels ou commerciaux
- Inspection aisée, piège transparent

## REFERENCES

Taille		Pièce n°
3/4" (Economy)	EZT-113B	FP2462
3/4" (Sans eau)	EZT-150	FP2463
3/4" (Economy et Interrupteur de trop-plein)	EZT-210	FP2464
3/4" Slip Fit (interrupteur de trop-plein à couplage direct)	EZT-226	FP2465



EZT-113B



EZT-150



EZT-210



EZT-226

# Neutraliseur D'acide

## AVANTAGES

- Pour le traitement des condensats nocifs produits dans les chaudières à condensation
- Pour les chaudières domestiques jusqu'à 45 kW
- S'adapte directement sur les tuyaux de sortie de condensats d'un diamètre de 22 mm des chaudières domestiques
- Respectueux de l'environnement ; exempt de produits chimiques
- Les principes actifs fonctionnent pendant 1 an\* (sticker de rappel à placer sur la chaudière inclus)
- Contient du carbonate de calcium généré naturellement (calcaire)
- Les raccords à compression offrent un joint étanche et permettent un remplacement aisé



## Code article

FP1021

## CARACTÉRISTIQUES

Débit max. de l'eau	1Ltr/minute
Pression max.	2 bar (70psi)
Diamètre	41.5mm ø max
Longueur	260 mm
Poids du contenu	150 g
Poids total	250 g
Température max.	80°C

\* Typical lifetime based on domestic boilers up to 45kW. Lifetime depends on boiler efficiency (volume of condensate and PH level).

Informations correctes au moment de la publication.

FR

# Accessoires

## Pompes Péristaltiques

### TUBE DE RECHANGE

Code article  
FP1282

### GALET / ROTOR

Code article  
SA1382

### GRAISSE DE SILICONE 100g

Code article  
2457

### CAPOT

Code article  
1159

### PLAQUE ARRIÈRE

Code article  
SA1161

### SUPPORT DE POMPE

Code article  
2716  
(Universal/Standard)

### CÂBLE D'ALIMENTATION POMPE STANDARD

Code article  
1523/1

### SONDES ET CABLES 3 M

Code article  
1573/1

### SUPPORT POMPE

Code article  
1553/1  
(Mechanical/MK4)

## Mini-Pompes

### RALLONGE POUR MINI ORANGE

Code article  
FP2940

### MINI BLANCHE IVOIRE COUVRIR

Code article  
FP1037

### TUBE GREEN MINI VERTE

Code article  
2472 (25 m)  
2419 (50 cm)(diam. int.  
14 mm et diam.  
ext. 19 mm)

### CONNECTEUR DE PLATEAU DE DRAIN 16 mm

Code article  
FP2626(Reservoir connector, 18,16 and 14 mm  
pipe fitting)

### FILTRE EN LIGNE 3/8" / 10 mm

Code article  
FP2638  
(bag of 3)

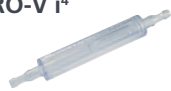
### FUSIBLE 1 AMPÈRE ET PORTE-FUSIBLE

Code article  
FP2620  
(2 par paquet)

### FILTRE EN LIGNE 1/4" / 6 mm

Code article  
FP2636  
(bag of 3)

### FILTRE EN LIGNE MICRO-V i<sup>4</sup>

Code article  
FP2647  
(bag of 3)

### FILTRE EN LIGNE 16 mm

Code article  
FP2640  
(bag of 3)

## Entretien

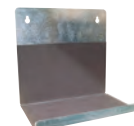
### NEUTRALISATEUR D'ACIDE

Code article  
FP1021

### BANDE ADHÉSIVE ISOLANTE 10 M

Code article  
FP1248

### TANK PUMP SOUTIEN

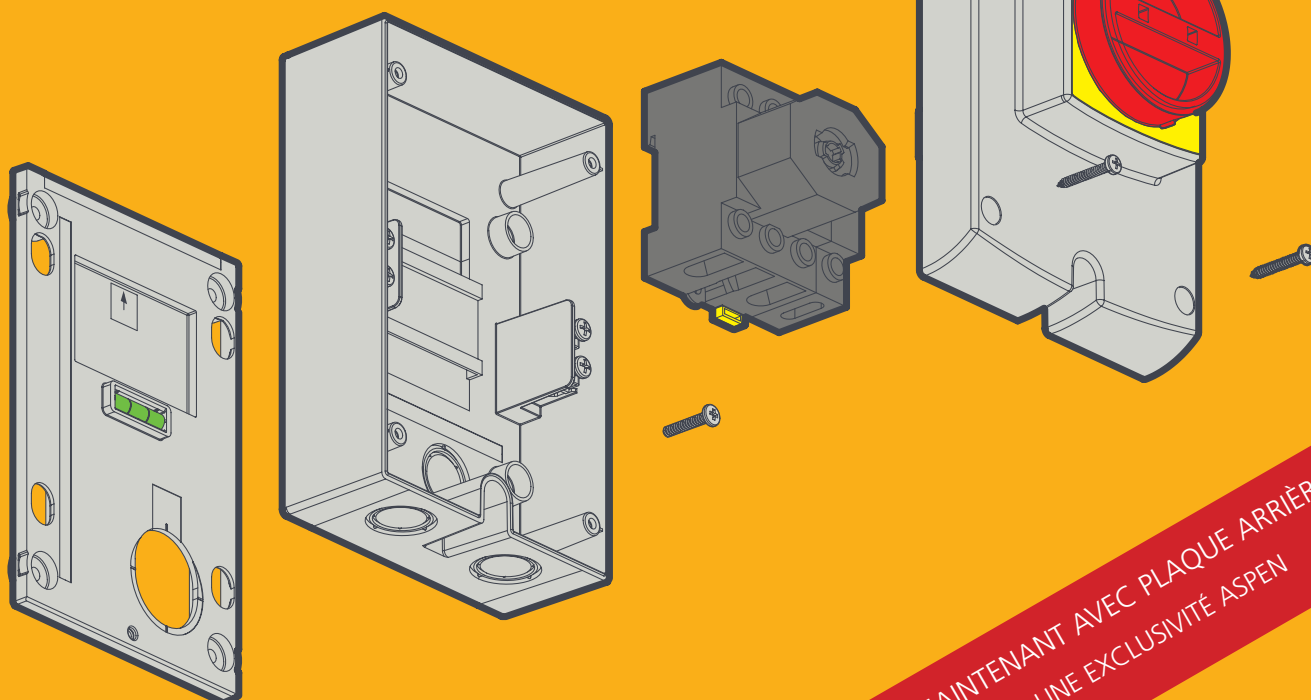
Code article  
SA1115  
(Hi-flow, Hi-lift)

# NE JUGEZ PAS UN **SECTIONNEUR** SUR SON ASPECT EXTÉRIEUR !

**ASPEN<sup>®</sup>**  
**PUMPS**

**Xtra**

- Plaque arrière démontable avec niveau à bulle pour faciliter l'installation
- 9 modèles disponibles (petits et grands)
- Montage en saillie (avec/sans plaque arrière)
- Interrupteur amovible pour faciliter le câblage
- Protection IP66 pour un usage intérieur et extérieur



MAINTENANT AVEC PLAQUE ARRIÈRE  
- UNE EXCLUSIVITÉ ASPEN

**GB**  
DESIGNED



[ASPENPUMPS.COM](http://ASPENPUMPS.COM)

Suivez-nous sur





Simply a better way 

  
**BIG FOOT**<sup>®</sup>  
SYSTEMS

# BIG FOOT SYSTEMS

Systèmes de supportage des services  
de construction sur toit plat





### GAMME D'ÉQUIPEMENT AUXILIAIRE

Sélection de produits	86-87
Lot de châssis en H 305 mm	88
Lot de châssis en H 450 mm	89
Lot de châssis en H 600 mm	89
Pied Multi Foot	90
Pied Fix-it Foot	91
High Bloc	91
AV Pads	92
Vibromats	92
Mounting Platforms	93
Swan Necks	93

### GAMME DE CLIMATISATION

Sélection de produits	94-95
Kits de rails Mini Split	96
Châssis Lock 'N' Load	97
Mini Split Stand Range	98
DRV/MRV Stand Range	99
Châssis Multi	100
Châssis Standards	101
Châssis Sur-mesure	102

### GAMME DE L'UNITÉ DE TRAITEMENT DE L'AIR

Châssis Standards	105
Châssis Sur-mesure	106
Poutres HD	107

### GAMME DE REFROIDISSEUR

Cubes HD	109
Poutres HD	110
Châssis Sur-mesure	111

### PLAGE D'ACCÈS SÉCURISÉ

Escaliers Step Over	113
Chemin d'accès	114
Châssis pour plateforme	115



# GAMME ÉQUIPMENTS AUXILIAIRES



Une gamme non perforante pour fournir une solution de supportage rapide à installer pour équipements auxiliaires sur le toit.

Notre gamme de produits standards est disponible dès le lendemain sur stock. Offre des solutions modulables compatibles avec les composants standards de l'industrie.

## CHOISIR

CHEMINS DE CÂBLES	Chemin de câbles
	Petit chemin de câbles
	Grand chemin de câbles
	Échelle de câble
	*Jeux de barres
GAINES	Gaine étroite
	*Gaine plus large
	*Atténuateurs (silencieux)
CANALISATION	Conduites aller et retour petites
	Conduites aller et retour moyennes
	Conduites aller et retour grandes
	*Canalisations multiples

\* Selon le poids



Trouvez la meilleure solution de supportage pour votre toit plat à l'aide du sélecteur dédié à la gamme d'équipements auxiliaires Big Foot Systems...



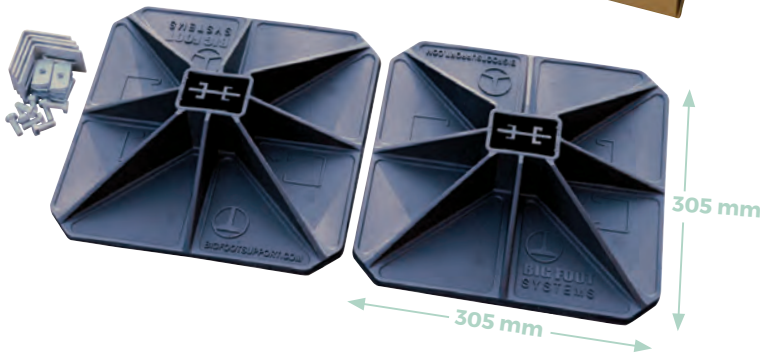
Lot de châssis en H 305	Lot de châssis en H 450 et 600	Pied Multi Foot	Pied Fix-it Foot
			✓
✓		✓	✓
✓	✓	✓	✓
	✓		
	✓		
✓		✓	
✓	✓		
	✓		
		✓	✓
✓		✓	
	✓		
	✓		

Informations correctes au moment de la publication.

# Lot de châssis en H 305 mm

Les lots de châssis en H représentent une solution de supportage peu coûteuse pour les gaines de ventilation et canalisations. Ils tolèrent plusieurs types d'entretoise, et en les fabriquant sur site, ils forment une option modulable.

**TOUT DANS UNE SEULE BOÎTE !**



## CARACTÉRISTIQUES

- Pied de 305 mm
- Interchangeable pour trois tailles d'entretoise\*:  
 21 × 41 mm (13/16 × 15/8 po)  
 40 × 38 mm (1 5/16 × 1 1/2 po)  
 41 × 41 mm (1 5/8 × 1 5/8 po)
- Utilisation polyvalente
- Tapis en caoutchouc collés pour une protection supplémentaire de la toiture
- Livré en carton pour plus de commodité

## TYPE D'APPLICATION



\* Veuillez noter que l'entretoise n'est pas comprise dans le kit, et n'est montrée qu'à titre d'illustration

## CHÂSSIS EN H

Description	N° d'élément	Taille du pied		Poids		Charge max.	
		mm	Pouces	Kg	Lbs	Kg	Lbs
305 mm (12 po)	<b>B6088</b>	305	12	3.65	8	300	661
305 mm (12 po) - paquet de 5	<b>B9645</b>	305	12	18.25	40	300	661

## LE KIT CONTIENT

Pied avec tapis collé	× 2
Équerre et fixations	× 4
Instructions de montage	× 1

Informations correctes au moment de la publication.

# Lot de châssis en H 450 mm et 600 mm

La majorité des installations exigent des châssis en H de 305 mm, mais des châssis de 450 mm et 600 mm sont également disponibles si une plus grande répartition de charge est nécessaire.

## CARACTÉRISTIQUES

- Pied de 450 mm (18 po) ou 600 mm (24 po)
- Convient aux entretoises de 41 × 41 mm (1<sup>5</sup>/<sub>8</sub> × 1<sup>5</sup>/<sub>8</sub> po)
- Excellente distribution de charge
- Utilisation polyvalente
- Tapis en caoutchouc pour une protection supplémentaire de la toiture
- Livré en carton pour plus de commodité

## TYPE D'APPLICATION



\* Veuillez noter que l'entretoise n'est pas comprise dans le kit, et n'est montrée qu'à titre d'illustration

## LE KIT CONTIENT

Pied	× 2
Tapis en caoutchouc	× 2
Insertion pour entretoise	× 2
Équerre et fixations	× 2
Instructions de montage	× 1



TOUT DANS  
UNE SEULE  
BOÎTE !

## CHÂSSIS EN H

Description	N° d'élément	Taille du pied		Poids		Charge max.	
		mm	Pouces	Kg	Lbs	Kg	Lbs
450 mm (18 po)	<b>B6089</b>	450	17 1/8	14	31	500	1102
600 mm (24 po)	<b>B9222</b>	600	23 5/8	25	55	500	1102

Informations correctes au moment de la publication.

# Pied Multi Foot

Le pied Multi foot est un support multi-usages pour les échelles ou chemins de câbles. Utilisé avec des canaux, des entretoises ou des tiges filetées, ce simple pied en nylon est à la fois polyvalent et économique.

## CARACTÉRISTIQUES

- Rapide et simple à installer
- Disponible en 2 tailles
- Pied en nylon rigide
- Utilisation polyvalente grâce à des canaux, entretoises ou tiges filetées
- Tolère toutes les tailles d'entretoises
- Tapis en caoutchouc collés pour une protection supplémentaire de la toiture
- Livré en carton pour plus de commodité



## TYPE D'APPLICATION



\* Veuillez noter que l'entretoise, le rail et la tige filetée ne sont pas inclus dans le kit et sont uniquement présentés à titre d'illustration



TOUT DANS UNE SEULE BOÎTE !

## PIED MULTI FOOT

Description	N° d'élément	Longueur		Largeur		Hauteur		Poids		Charge max.	
		mm	Pouces	mm	Pouces	mm	Pouces	Kg	Lbs	Kg	Lbs
400 mm (16 po) - paquet de 4	<b>B9640</b>	400	15 ¾	180	7 ¼	80	3 ½	6	13.2	259	571
600 mm (24 po) - paquet de 3	<b>B9655</b>	600	23 ¾	220	8 ¼	80	3 ½	11.7	25.7	474	1045

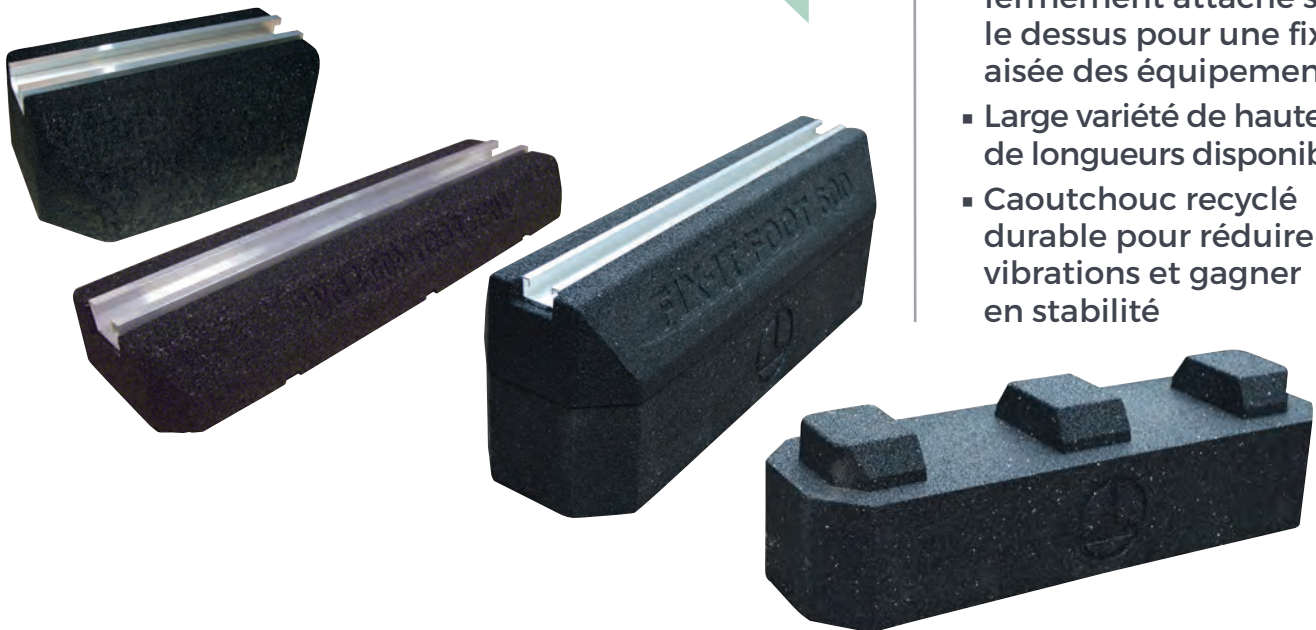
Informations correctes au moment de la publication.

# Pied Fix-it Foot

Ce pied Fix-it Foot en caoutchouc est compact et simple, durable et disponible en plusieurs tailles. On peut parvenir à un dégagement supplémentaire en l'installant sur un High Bloc.

## CARACTÉRISTIQUES

- Rapide et simple à installer
- Canal en aluminium fermement attaché sur le dessus pour une fixation aisée des équipements
- Large variété de hauteurs et de longueurs disponibles
- Caoutchouc recyclé durable pour réduire les vibrations et gagner en stabilité



## PIED FIX-IT FOOT

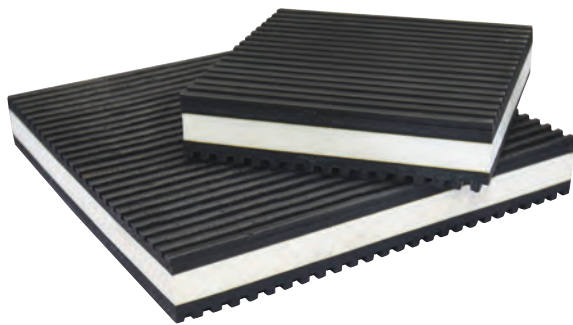
Description	N° d'élément	Longueur		Largeur		Hauteur		Poids		Charge max.	
		mm	Pouces	mm	Pouces	mm	Pouces	Kg	Lbs	Kg	Lbs
250 (10 po)	<b>B6735</b>	250	9 1/16	180	7 1/16	95	3 3/4	2.4	5.3	82	181
400 (16 po)	<b>B6736</b>	400	15 3/4	180	7 1/16	95	3 3/4	3.5	7.8	128	282
600 (24 po)	<b>B6737</b>	600	23 5/8	180	7 1/16	95	3 3/4	5.8	12.7	224	494
1000 (40 po)	<b>B9096</b>	1000	39 3/8	180	7 1/16	95	3 3/4	9.9	21.9	295	650
250 (10 po) Bas	<b>B9043</b>	250	9 1/16	130	5 1/8	50	1 15/16	1.3	2.9	82	181
400 (16 po) Bas	<b>B9045</b>	400	15 3/4	130	5 1/8	50	1 15/16	2.1	4.5	128	282
500 (20 po) Bas	<b>B9368</b>	500	19 1/16	130	5 1/8	50	1 15/16	2.5	5.4	134	295
600 (24 po) High Bloc	<b>B6974</b>	600	23 5/8	180	7 1/16	120	4 3/4	10.2	22.4	224	494
1000 (40 po) High Bloc	<b>B6973</b>	1000	39 3/8	180	7 1/16	120	4 3/4	17.7	38.9	295	650

Informations correctes au moment de la publication.



# AV Pads

Les AV Pads sont disponibles en plusieurs tailles et offrent une isolation anti-vibrations entre l'unité et le châssis Big Foot.



## CARACTÉRISTIQUES

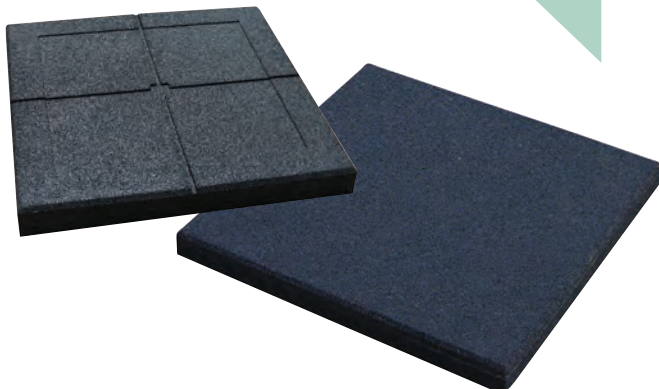
- Noyau anti-vibration
- Couche extérieure en caoutchouc anti-dérapant à rainures
- Disponible en 6 tailles

### AV PADS

Description	N° d'élément	Longueur		Largeur		Hauteur	
		mm	Pouces	mm	Pouces	mm	Pouces
51 mm (2 po)	<b>B6909</b>	51	2	51	2	22.2	$\frac{7}{8}$
76 mm (3 po)	<b>B6910</b>	76	3	76	3	22.2	$\frac{7}{8}$
101 mm (4 po)	<b>B6911</b>	101	4	101	4	22.2	$\frac{7}{8}$
152 mm (6 po)	<b>B6912</b>	152	6	152	6	22.2	$\frac{7}{8}$
305 mm (12 po)	<b>B6913</b>	305	12	305	12	22.2	$\frac{7}{8}$
457 mm (18 po)	<b>B6914</b>	457	18	457	18	22.2	$\frac{7}{8}$

# Vibromats

Une gamme de plaques en caoutchouc durables qui peuvent être directement posées sur le toit plat afin de le protéger de dommages potentiels consécutifs à la chutes de pieds ou d'équipements auxiliaires.



## CARACTÉRISTIQUES

- Parfaites pour les lieux de passage et pour la protection des surfaces sur le toit
- Caoutchouc recyclé durable pour réduire les vibrations
- 5 options disponibles\*

### VIBROMATS

Description	N° d'élément	Longueur		Largeur		Hauteur	
		mm	Pouces	mm	Pouces	mm	Pouces
Bande étroite*	<b>B6491</b>	600	23 $\frac{3}{8}$	150	5 $\frac{7}{8}$	30	1 $\frac{3}{16}$
Bande large*	<b>B6282</b>	1000	39 $\frac{3}{8}$	500	19 $\frac{1}{16}$	30	1 $\frac{3}{16}$
Carreau plat 400	<b>B9641</b>	400	15 $\frac{3}{4}$	400	15 $\frac{3}{4}$	45	1 $\frac{3}{4}$
Carreau plat 500	<b>B6416</b>	500	19 $\frac{1}{16}$	500	19 $\frac{1}{16}$	45	1 $\frac{3}{4}$
Bande plate	<b>B6024</b>	1000	39 $\frac{3}{8}$	75	3	15	$\frac{9}{16}$

# Mounting Platforms

Une plateforme qui utilise soit notre pied de 305 mm (12 pouces) ou celui de 450 mm (18 pouces), disponibles en version surface plate, 2 rebords ou 4 rebords.

## CARACTÉRISTIQUES

- Un kit simple et polyvalent
- Tige filetée centrale M10 sur la plateforme

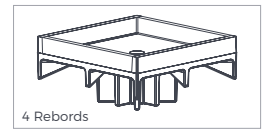
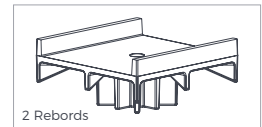
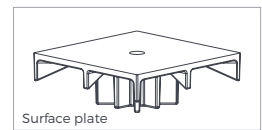


### LE KIT CONTIENT

Plateforme	× 2
Pied et plaque	× 2

## MOUNTING PLATFORMS

Description	N° d'élément	Surface utilisable	
		mm	Pouces
305 mm (12") surface plate	<b>B9098</b>	126 × 126	5 × 5
305 mm (12") 2 rebords	<b>B9099</b>	114 × 126	4 ½ × 5
305 mm (12") 4 rebords	<b>B9100</b>	114 × 114	4 ½ × 4 ½
450 mm (18") surface plate	<b>B9101</b>	126 × 126	5 × 5
450 mm (18") 2 rebords	<b>B9102</b>	114 × 126	4 ½ × 5
450 mm (18") 4 rebords	<b>B9103</b>	114 × 114	4 ½ × 4 ½

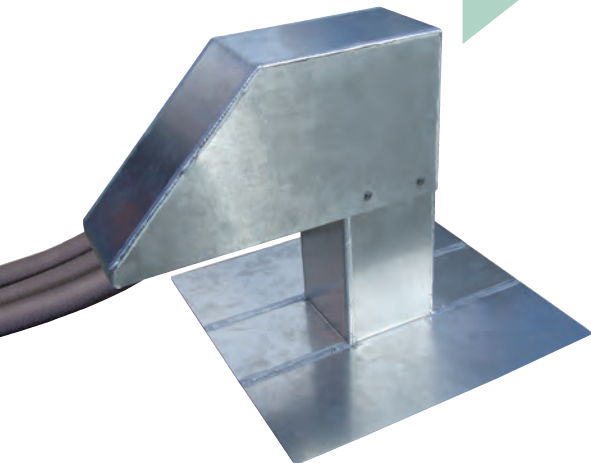


# Swan Necks

Lorsque le toit est perforé pour le passage de câbles ou de tuyaux, nos cols de cygne font office de joint parfait avec la membrane du toit.

## CARACTÉRISTIQUES

- Aluminium léger
- Capot intégral pour protéger de toute pénétration de la pluie
- Gamme des tailles



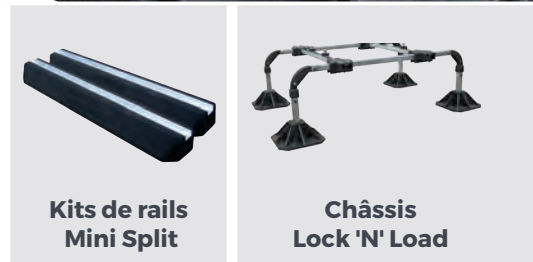
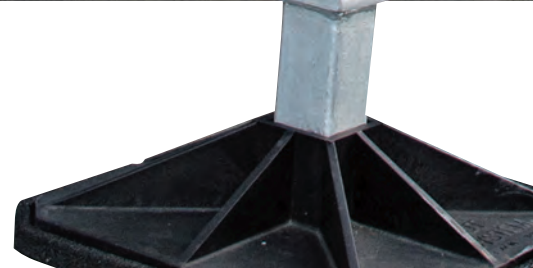
## SWAN NECKS

Description	N° d'élément	Taille de la sortie		Nombre de sorties	Hauteur	
		mm	Pouces		mm	Pouces
Carré - petit	<b>B9154</b>	75 × 75	3 × 3	1	484	15 ¾
Carré - moyen	<b>B9148</b>	125 × 125	5 × 5	1	484	15 ¾
Carré - large	<b>B9149</b>	200 × 200	8 × 8	1	484	15 ¾
Rectangle - petit	<b>B9150</b>	125 × 250	5 × 10	1	484	15 ¾
Rectangle - double	<b>B9152</b>	125 × 250	5 × 10	2	484	15 ¾
Rectangle - double	<b>B9151</b>	125 × 500	5 × 20	1	484	15 ¾

Informations correctes au moment de la publication.

# GAMME CLIMATISATION

Une gamme non perforante pour fournir une solution de supportage rapide à installer pour équipements auxiliaires sur le toit. Notre gamme de produits standards est disponible dès le lendemain sur stock. Offre des solutions modulables compatibles avec les composants standards de l'industrie.



	Kits de rails Mini Split	Châssis Lock 'N' Load
1 à 2 climatiseurs split	✓	✓
3 à 4 climatiseurs split, 5 à 6 climatiseurs split		✓
5 à 6 climatiseurs split		✓
7 ou plus climatiseurs split		✓
1 unité DRV/VRV*		
2 unités DRV/VRV*		
3 unités DRV/VRV**		
4 ou plus unités DRV/VRV*		

\* Based on typical carcass size of 990mm x 760mm (39" x 29 1/2")



Trouvez le produit Big Foot Systems le mieux adapté aux unités de conditionnement d'air que vous souhaitez équiper d'un système de supportage, et cela à l'aide de ce simple sélecteur...

 <p><b>Mini Split Stand Range</b></p>	 <p><b>DRV/VRV Stand Range</b></p>	 <p><b>Châssis Frame</b></p>	 <p><b>Châssis Standards</b></p>	 <p><b>Châssis Sur-mesure</b></p>
✓		✓	✓	✓
✓		✓	✓	✓
✓		✓	✓	✓
✓		✓		✓
	✓	✓	✓	✓
	✓	✓	✓	✓
	✓	✓	✓	✓
	✓	✓		✓

Informations correctes au moment de la publication.

# Kits de rails Mini Split

Le kit de rails Mini Split est une solution simple et propre. Les canaux étant cachés dans le pied en caoutchouc, il est simple à installer et propose un système anti-vibration intégré.

## CARACTÉRISTIQUES

- Disponible en 2 tailles
- Carton avec fixations incluses
- Rapide et simple à installer
- Canal en aluminium fermement attaché sur le dessus pour une fixation aisée de l'unité
- Caoutchouc recyclé durable pour réduire les vibrations et gagner en stabilité



## KITS DE RAILS MINI SPLIT

Description	N° d'élément	Longueur		Largeur		Hauteur		Poids		Charge max.	
		mm	Pouces	mm	Pouces	mm	Pouces	Kg	Lbs	Kg	Lbs
600 mm (24 po)	<b>B9284</b>	600	23 5/8	180	7 1/8	95	3 3/4	11	12.1	448	998
1000 mm (40 po)	<b>B9530</b>	1000	39 3/8	180	7 1/8	95	3 3/4	19	20.9	590	1300

## LE KIT CONTIENT

Pied en caoutchouc	× 2
Kit d'assemblage	× 2

Informations correctes au moment de la publication.

# Châssis Lock 'N' Load

Avec sa conception unique, le châssis Lock 'N' Load associe un cadre en acier et des connecteurs en plastique renforcé, qui offrent flexibilité et installation rapide, le tout dans une seule et même boîte !



En attente de brevet

## CARACTÉRISTIQUES

- Pied de 200 mm (8 po)
- Disponible en 3 hauteurs et en double étage grâce au Tower
- Facile à assembler
- Les barres transversales sont facilement ajustables
- Soutient des unités Mini Split individuelles ou multiples
- Support en acier galvanisé avec des pièces de serrage en PVC
- Fourni avec plots anti-vibratiles



## CHÂSSIS LOCK 'N' LOAD

Description	N° d'élément	Longueur		Largeur		Hauteur		Poids		Charge max.	
		mm	Pouces	mm	Pouces	mm	Pouces	Kg	Lbs	Kg	Lbs
Petit modèle Ajustable 305	<b>B5623</b>	1096	43 3/8	767	30 3/8	305	12	9.9	22	150	331
Moyen modèle Ajustable 450	<b>B5625</b>	1096	43 3/8	767	30 3/8	450	18	13.5	30	150	331
Grand modèle Ajustable 600	<b>B5627</b>	1096	43 3/8	767	30 3/8	600	24	14.4	32	150	331
Petite extension Ajustable 305	<b>B5624</b>	1096	43 3/8	820	32 3/8	305	12	7.5	17	150	331
Moyenne extension Ajustable 450	<b>B5626</b>	1096	43 3/8	820	32 3/8	450	18	11	24	150	331
Grande extension Ajustable 600	<b>B5628</b>	1096	43 3/8	820	32 3/8	600	24	11.5	25	150	331
Tower	<b>B5629</b>	1096	43 3/8	767	30 3/8	305 & 1426	12 & 56	26.2	58	150 & 150	331 & 331

## LE KIT CONTIENT

Description	Châssis	Ext.	Tower
200 mm (8 po) Pied et insert	× 4	× 2	× 4
Barre d'extrémité	× 2	× 1	× 2
Barres transversales	× 2	× 2	× 4
Sachet de visseries	× 2	× 2	× 4
Kit de fixation pour unité (2 sachets)	× 2	× 2	× 4

Informations correctes au moment de la publication.

# Mini Split Stand Range

La gamme de supports Mini Split est disponible dans un large éventail de tailles de châssis, afin de s'adapter à une unité individuelle ou à de multiples Mini Splits grâce à des kits d'extension supplémentaires.

## CARACTÉRISTIQUES

- Pied de 200 mm (8 po)
- Disponible en 3 hauteurs
- Kits d'extension et rehausseurs en option
- Soutient des unités Mini Split individuelles ou multiples
- Barre transversale réglable pour convenir aux fixations normalisées de l'industrie
- Fourni avec plots anti-vibratiles
- Assemblage rapide



## MINI SPLIT STAND RANGE

Description	N° d'élément	Longueur		Largeur		Hauteur		Poids		Charge max.	
		mm	Pouces	mm	Pouces	mm	Pouces	Kg	Lbs	Kg	Lbs
Petit modèle	<b>B5550</b>	475	18 1/16	419 - 619	16 1/2 - 24 3/8	305	12	20	44	175	385
Grand modèle	<b>B5551</b>	475	18 1/16	419 - 619	16 1/2 - 24 3/8	450	17 1/16	22	49	175	385
Tower	<b>B5552</b>	475	18 1/16	419 - 619	16 1/2 - 24 3/8	305 & 1000	12 & 39 3/8	35	77	300	661
Petite extension	<b>B5553</b>	950	37 3/8	419 - 619	16 1/2 - 24 3/8	305	12	18	40	175	385
Grande extension	<b>B5554</b>	950	37 3/8	419 - 619	16 1/2 - 24 3/8	450	17 1/16	19	42	175	385
Rehausseur (paquet de 4)	<b>B5555</b>	-	-	-	-	152	6	1.5	3	-	-
Rehausseur (paquet de 2)	<b>B5562</b>	-	-	-	-	152	6	0.75	2	-	-

## LE KIT CONTIENT

Description	Châssis	Ext.	Tour
Pied de 200 mm (8 po) et insert	× 4	× 2	× 4
Barre d'extrémité	× 2	× 1	× 2
Barre transversale	× 2	× 2	× 4
Kit d'assemblage	× 4	× 4	× 8

Informations correctes au moment de la publication.

# DRV/VRV Stand Range

Notre gamme de supports consiste en des châssis-supports au sol polyvalents, et grâce à leurs kits d'extension, ils sont compatibles avec toutes les principales unités DRV/VRV.

## CARACTÉRISTIQUES

- Pied de 200 mm (8 po)
- Disponible en 3 longueurs
- Kits d'extension en option
- Soutient des unités individuelles ou multiples de DRV/VRV
- Barre transversale réglable pour convenir aux fixations normalisées de l'industrie
- Kits de pinces
- Assemblage rapide



## DRV/VRV STAND RANGE

Description	N° d'élément	Longueur		Largeur		Hauteur		Poids		Charge max.	
		mm	Pouces	mm	Pouces	mm	Pouces	Kg	Lbs	Kg	Lbs
990 (38 po) Châssis	<b>B5556</b>	990	32 3/8	620 - 780	24 3/8 - 30 1/16	305	12	35	77	600	1323
1290 (51 po) Châssis	<b>B5557</b>	1290	44 1/2	620 - 780	24 3/8 - 30 1/16	305	12	38	84	500	1102
1450 (57 po) Châssis	<b>B5558</b>	1450	50 3/4	620 - 780	24 3/8 - 30 1/16	305	12	41	90	400	882
990 (38 po) Extension	<b>B5559</b>	990	32 3/8	620 - 780	24 3/8 - 30 1/16	305	12	25	55	600	1323
1290 (51 po) Extension	<b>B5560</b>	1290	44 1/2	620 - 780	24 3/8 - 30 1/16	305	12	28	62	500	1102
1450 (57 po) Extension	<b>B5561</b>	1450	50 3/4	620 - 780	24 3/8 - 30 1/16	305	12	31	68	400	882

## LE KIT CONTIENT

Description	Châssis	Ext.
Pied de 200 mm (8 po) et insert	× 4	× 2
Barre d'extrémité	× 2	× 1
Barre transversale	× 2	× 2
Kit d'assemblage	× 4	× 4

Informations correctes au moment de la publication.



# Châssis Multi

Le châssis multi peut se rallonger de n'importe quel côté grâce au kit d'extension, pour vous donner l'occasion de créer la configuration de châssis qui convient à votre installation.

## CARACTÉRISTIQUES

- Pied de 305 mm (12 po)
- Barres de 1 m x 1,2 m (40 x 48 po)
- Convient à une large gamme d'unités
- Ensembles de pieds réglables
- Assemblage simple
- Fourni avec des kits de pinces dans le carton



## CHÂSSIS MULTI ET EXTENSIONS

Description	N° d'élément	Longueur		Largeur		Hauteur		Poids		Charge max.	
		mm	Pouces	mm	Pouces	mm	Pouces	Kg	Lbs	Kg	Lbs
Châssis Multi	<b>B9720</b>	1000	39 3/8	1200	47 1/4	335 - 440	13 3/8 - 17 3/8	36	79	500	1102
Extension	<b>B9721</b>	1000	39 3/8	1200	47 1/4	335 - 440	13 3/8 - 17 3/8	26	57	500	1102

## LE KIT CONTIENT

Description	Châssis	Ext.
Pied de 305 mm (12 po) et insert	× 4	× 2
Barre d'extrémité de 1 m (40 po)	× 2	× 2
Barre transversale de 1,2 m (48 po)	× 2	× 2
Kit de montage pour unité structurale (4 packs)	× 2	× 2
Connecteur	-	× 2

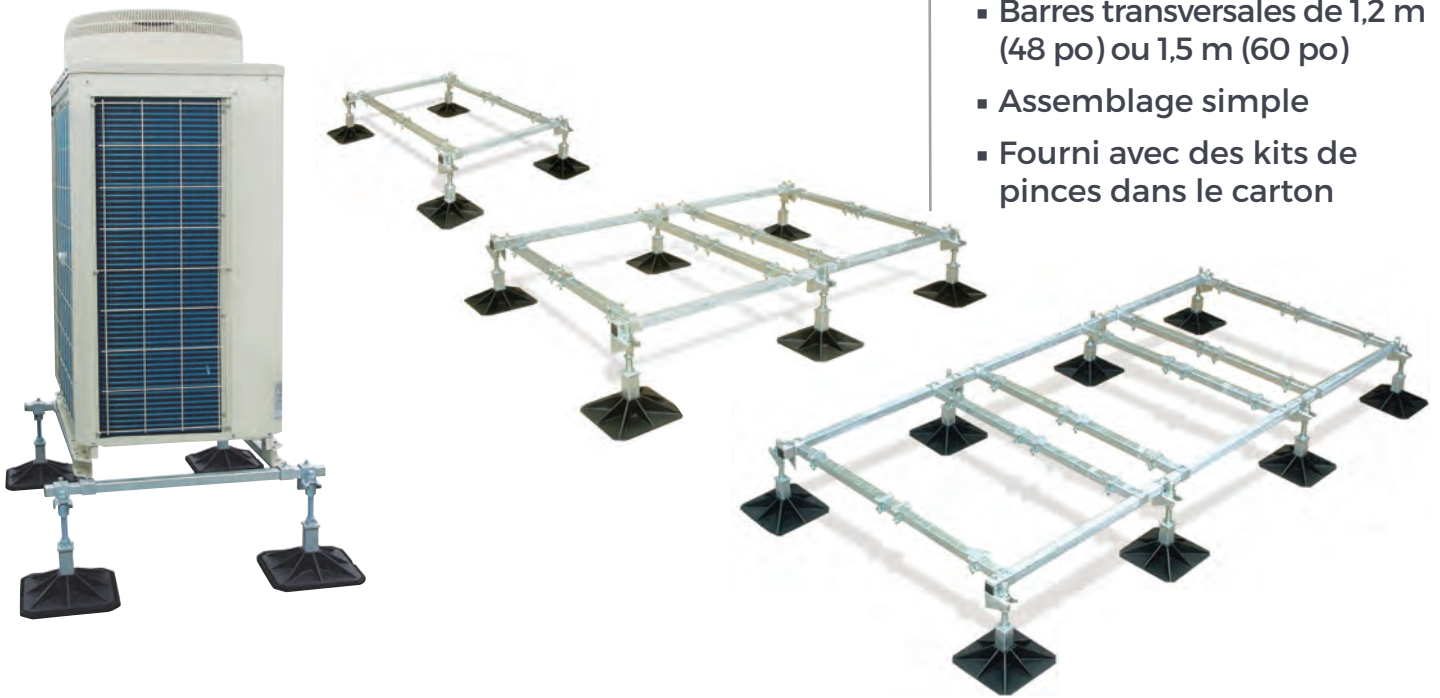
Informations correctes au moment de la publication.

# Châssis Standards

Les châssis standards sont disponibles sur stock en longueur 1 m, 2 m et 3 m, et peuvent supporter le poids d'unités de condensation.

## CARACTÉRISTIQUES

- Ensembles de pieds réglables
- Disponible en 3 longueurs
- Barres transversales de 1,2 m (48 po) ou 1,5 m (60 po)
- Assemblage simple
- Fourni avec des kits de pinces dans le carton



## CHÂSSIS STANDARDS

Description	N° d'élément	Longueur		Largeur		Hauteur		Poids		Charge max.	
		mm	Pouces	mm	Pouces	mm	Pouces	Kg	Lbs	Kg	Lbs
1 m x 1,2 m (40 x 48 po)	<b>B6075</b>	1000	39 3/8	1200	47 1/4	290 - 400	11 3/16 - 15 3/4	39	86	500	1102
2 m x 1,2 m (80 x 48 po)	<b>B6077</b>	2000	78 3/4	1200	47 1/4	290 - 400	11 3/16 - 15 3/4	67	148	1000	2205
3 m x 1,2 m (120 x 48 po)	<b>B6078</b>	3000	118 3/8	1200	47 1/4	290 - 400	11 3/16 - 15 3/4	97	214	1500	3307
1 m x 1,5 m (40 x 60 po)	<b>B9442</b>	1000	39 3/8	1500	59 1/16	290 - 400	11 3/16 - 15 3/4	42	93	400	882
2 m x 1,5 m (80 x 60 po)	<b>B9443</b>	2000	78 3/4	1500	59 1/16	290 - 400	11 3/16 - 15 3/4	72	159	800	1764
3 m x 1,5 m (120 x 60 po)	<b>B9444</b>	3000	118 3/8	1500	59 1/16	290 - 400	11 3/16 - 15 3/4	103	227	1200	2646

## LE KIT CONTIENT

40 mm x 40 mm (1 5/8 po x 1 5/8 po) box section end bars

Barres transversales

305 mm (12 po) Leg assemblies

Kits de pinces

Instructions de montage

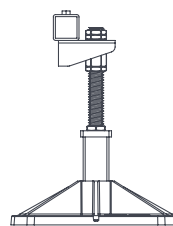
Informations correctes au moment de la publication.

# Châssis Sur-mesure

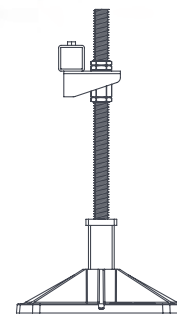
Les châssis sur-mesure consistent en nos éléments standards, qui ont vu leur répartition au sol et leur hauteur configurées. Ils offrent une solution autoportante qui répond aux besoins spécifiques de votre projet.

## CARACTÉRISTIQUES

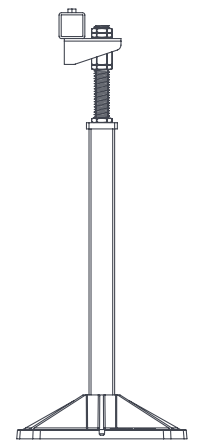
- 3 hauteurs pour ensembles de pieds
- Tailles de barre transversale
- Largeur de châssis entre 0,9 m (36 po) et 3,5 m (138 po)



Ensemble de pied standard



Ensemble de pied avec montant



Ensemble de pied pour installation longue

## OPTIONS POUR BARRE TRANSVERSALE

Section		Hauteur Réglable	
mm	Pouces	mm	Pouces
40 × 40	1 5/8 × 1 5/8	900 - 1500	36 - 60
50 × 50	2 × 2	1500 - 2100	60 - 83
100 × 50	4 × 2	1600 - 3500	66 - 138

## OPTIONS POUR ENSEMBLES DE PIEDS

Description	Hauteur Adjustment	
	mm	Pouces
Ensemble de pied standard	290 - 400	11 3/8 - 15 3/4
Ensemble de pied avec montant	290 - 610	11 3/8 - 24
Ensemble de pied pour installation longue	730 - 825	28 3/4 - 32 1/2

Informations correctes au moment de la publication.



# Nous avons un bâtiment près de vous...



Nous bénéficions de réseaux locaux de vente et de supports techniques dans votre région. Pour en savoir plus sur les produits de la gamme Big Foot Systems et les services que nous offrons, contactez dès à présent notre équipe expérimentée !

# GAMME UNITÉS DE TRAITEMENT DE L'AIR

Nos cartons standards sont livrés sur le site, et les systèmes demandent un assemblage sur site minimal, pouvant être installés sans avoir besoin de perforer l'isolation du toit.

Si l'installation l'exige, nous proposons également une solution sur-mesure qui peut être configurée à n'importe quelle étape de la conception, aussi bien dans sa répartition que dans sa hauteur.

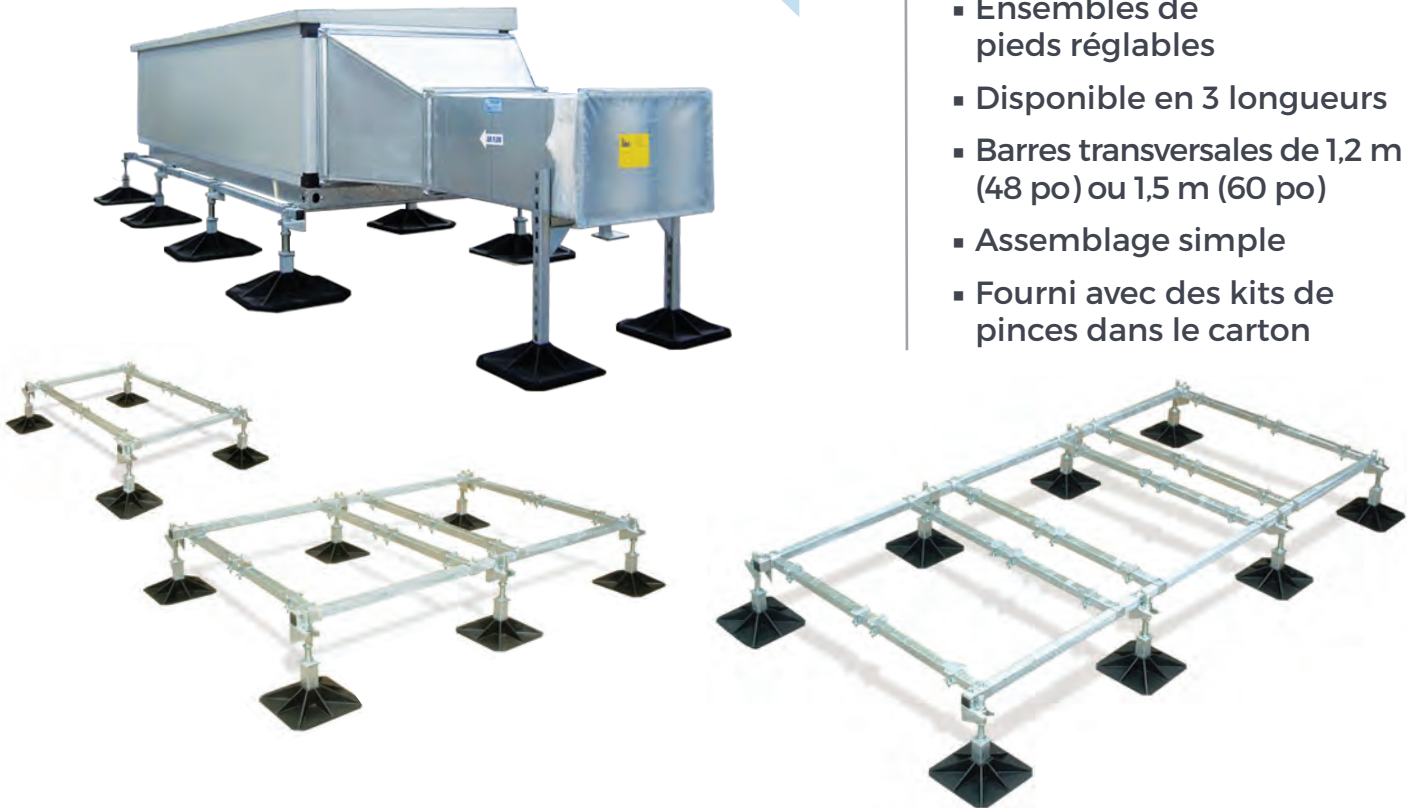


# Châssis Standards

Les châssis standards sont disponibles sur stock en longueur 1 m, 2 m et 3 m, et peuvent supporter le poids de petites unités de traitement de l'air.

## CARACTÉRISTIQUES

- Ensembles de pieds réglables
- Disponible en 3 longueurs
- Barres transversales de 1,2 m (48 po) ou 1,5 m (60 po)
- Assemblage simple
- Fourni avec des kits de pinces dans le carton



## CHÂSSIS STANDARDS

Description	N° d'élément	Longueur		Largeur		Hauteur		Poids		Charge max.	
		mm	Pouces	mm	Pouces	mm	Pouces	Kg	Lbs	Kg	Lbs
1 m x 1,2 m (40 x 48 po)	<b>B6075</b>	1000	39 3/8	1200	47 1/4	290 - 400	11 3/8 - 15 3/4	39	86	500	1102
2 m x 1,2 m (80 x 48 po)	<b>B6077</b>	2000	78 3/4	1200	47 1/4	290 - 400	11 3/8 - 15 3/4	67	148	1000	2205
3 m x 1,2 m (120 x 48 po)	<b>B6078</b>	3000	118 1/8	1200	47 1/4	290 - 400	11 3/8 - 15 3/4	97	214	1500	3307
1 m x 1,5 m (40 x 60 po)	<b>B9442</b>	1000	39 3/8	1500	59 1/8	290 - 400	11 3/8 - 15 3/4	42	93	400	882
2 m x 1,5 m (80 x 60 po)	<b>B9443</b>	2000	78 3/4	1500	59 1/8	290 - 400	11 3/8 - 15 3/4	72	159	800	1764
3 m x 1,5 m (120 x 60 po)	<b>B9444</b>	3000	118 1/8	1500	59 1/8	290 - 400	11 3/8 - 15 3/4	103	227	1200	2646

## LE KIT CONTIENT

- 40 mm x 40 mm (1 5/8 po x 1 5/8 po) box section end bars
- Barre transversale
- 305 mm (12 po) Leg assemblies
- Kits de pinces
- Instructions de montage

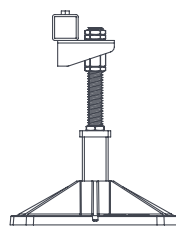
Informations correctes au moment de la publication.

# Châssis Sur-mesure

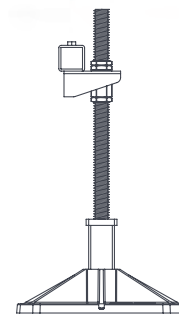
Les châssis sur-mesure consistent en nos éléments standards, qui ont vu leur répartition au sol et leur hauteur configurées. Ils offrent une solution autoporteuse qui répond aux besoins spécifiques de votre projet.

## CARACTÉRISTIQUES

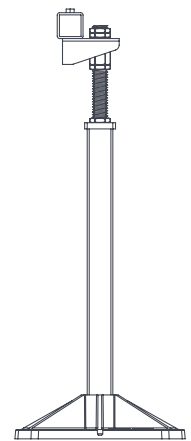
- 3 hauteurs pour ensembles de pieds
- Tailles de barre transversale
- Largeur de châssis entre 0,9 m (36 po) et 3,5 m (138 po)



Ensemble de pied standard



Ensemble de pied avec montant



Ensemble de pied pour installation longue

## OPTIONS POUR BARRE TRANSVERSALE

Section		Hauteur Réglable	
mm	Pouces	mm	Pouces
40 × 40	1 5/8 × 1 5/8	900 - 1500	36 - 60
50 × 50	2 × 2	1500 - 2100	60 - 83
100 × 50	4 × 2	1600 - 3500	66 - 138

## OPTIONS POUR ENSEMBLES DE PIEDS

Description	Hauteur Adjustment	
	mm	Pouces
Ensemble de pied standard	290 - 400	11 3/8 - 15 3/4
Ensemble de pied avec montant	290 - 610	11 3/8 - 24
Ensemble de pied pour installation longue	730 - 825	28 3/4 - 32 1/2

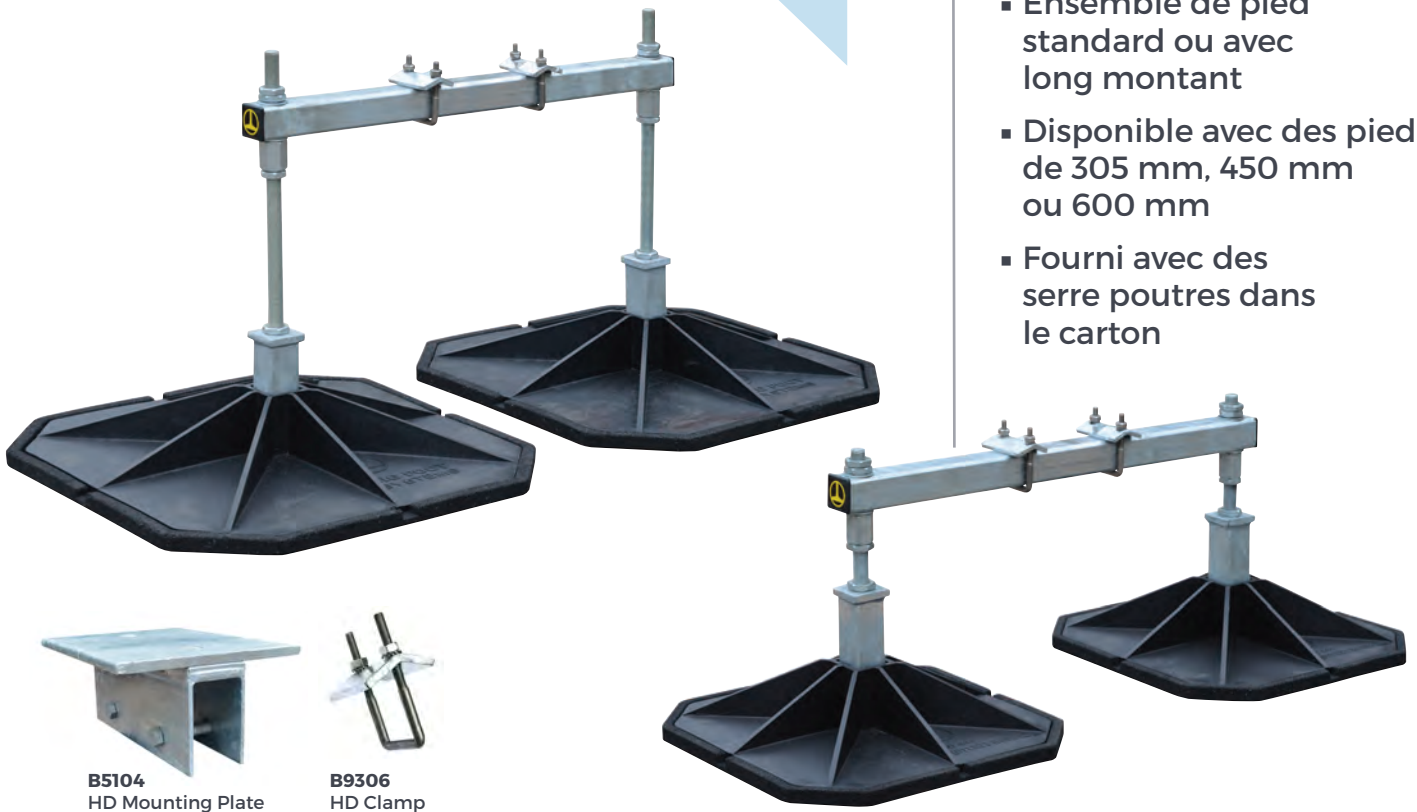
Informations correctes au moment de la publication.

# Poutres HD

La poutre HD permet de placer une unité lourde avec précision, par exemple directement au-dessus de poutres structurelles existantes, pour que la charge soit répartie de façon homogène.

## CARACTÉRISTIQUES

- Hauteur réglable
- Ensemble de pied standard ou avec long montant
- Disponible avec des pieds de 305 mm, 450 mm ou 600 mm
- Fourni avec des serre poutres dans le carton



**B5104**  
HD Mounting Plate

**B9306**  
HD Clamp

## POUTRES HD

Description	N° d'élément	Longueur		Largeur		Hauteur		Poids		Charge max.	
		mm	Pouces	mm	Pouces	mm	Pouces	Kg	Lbs	Kg	Lbs
360/305	<b>B9722</b>	1066	42	330	13	300 - 360	11 13/16 - 14 3/16	16	35	500	1102
560/305	<b>B9723</b>	1066	42	330	13	300 - 560	11 13/16 - 22 1/16	18	40	500	1102
360/450	<b>B9423</b>	1222	48 1/8	486	19 1/8	300 - 360	11 13/16 - 14 3/16	23	51	1000	2205
560/450	<b>B9690</b>	1222	48 1/8	486	19 1/8	300 - 560	11 13/16 - 22 1/16	25	55	1000	2205
360/600	<b>B9373</b>	1378	54 1/4	642	25 1/4	300 - 360	11 13/16 - 14 3/16	33	73	1500	3307
560/600)	<b>B9692</b>	1378	54 1/4	642	25 1/4	300 - 560	11 13/16 - 22 1/16	35	77	1500	3307

## LE KIT CONTIENT

Ensembles de pied	× 2
Barre transversale	× 1
Serre poutres	× 2
Instructions de montage	× 1

Informations correctes au moment de la publication.



# GAMME REFROIDIS- SEURS

Notre gamme propose une solution de supportage très efficace pour répondre aux exigences uniques d'une unité lourde telle qu'un refroidisseur.

Avec une distribution de charge sans pareille et la capacité de positionner précisément les refroidisseurs directement sur les poutres structurelles existantes du toit si besoin est, nos systèmes de supportage proposent toujours la meilleure solution.

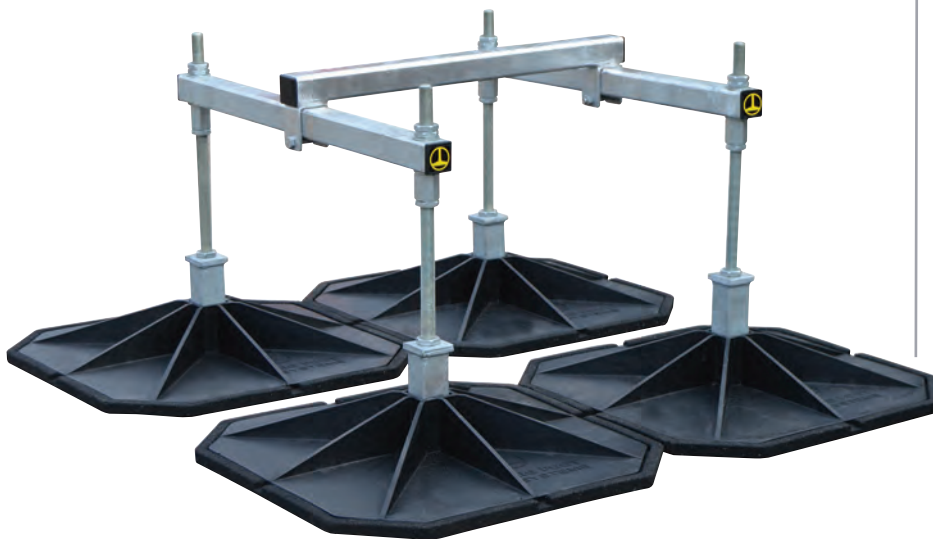


# Cubes HD

Le cube HD réglable offre une solution complète, efficace et robuste pour supporter les équipements plus lourds sur les toits plats.

## CARACTÉRISTIQUES

- Disponible en 9 configurations
- Disponible avec des pieds de 305 mm, 450 mm ou 600 mm
- Alternative aux châssis complexes et lourds
- Assemblage rapide
- Excellente distribution de charge
- Fourni dans un carton



**B5104**  
HD Mounting Plate



**B9306**  
HD Clamp

## CUBES HD

Description	N° d'élé- ment	Longueur		Largeur		Hauteur		Poids		Charge max.	
		mm	Pouces	mm	Pouces	mm	Pouces	Kg	Lbs	Kg	Lbs
360/305	<b>B5611</b>	1066	42	979	38 ½	350 - 410	13 ¾ - 16 ½	39	86	1000	2205
560/305	<b>B5612</b>	1066	42	979	38 ½	350 - 610	13 ¾ - 24	42	93	1000	2205
800/305	<b>B5613</b>	1066	42	979	38 ½	800 - 860	31 ½ - 33 ¾	48	106	1000	2205
360/450	<b>B5614</b>	1222	48 ½	1135	44 ¾	350 - 410	13 ¾ - 16 ½	52	115	2000	4409
560/450	<b>B5615</b>	1222	48 ½	1135	44 ¾	350 - 610	13 ¾ - 24	56	123	2000	4409
800/450	<b>B5616</b>	1222	48 ½	1135	44 ¾	800 - 860	31 ½ - 33 ¾	64	141	2000	4409
360/600	<b>B5617</b>	1378	54 ¼	1291	50 ¾	350 - 410	13 ¾ - 16 ½	74	163	3000	6614
560/600	<b>B5618</b>	1378	54 ¼	1291	50 ¾	350 - 610	13 ¾ - 24	76	168	3000	6614
800/600	<b>B5619</b>	1378	54 ¼	1291	50 ¾	800 - 860	31 ½ - 33 ¾	83	183	3000	6614

## LE KIT CONTIENT

Ensembles de pieds réglables	× 4
Barre d'extrémité du cube	× 2
Barre transversale du cube	× 1
Instructions de montage	× 1

Informations correctes au moment de la publication.

# Poutres HD

La poutre HD permet de placer une unité lourde avec précision, par exemple directement au-dessus de poutres structurales existantes, pour que la charge soit répartie de façon homogène.

## CARACTÉRISTIQUES

- Hauteur réglable
- Ensemble de pied standard ou avec long montant
- Disponible avec des pieds de 305 mm, 450 mm ou 600 mm
- Fourni avec des serre-poutres dans le carton



**B5104**  
HD Mounting Plate

**B9306**  
HD Clamp

## POUTRES HD

Description	N° d'élé- ment	Longueur		Largeur		Hauteur		Poids		Charge max.	
		mm	Pouces	mm	Pouces	mm	Pouces	Kg	Lbs	Kg	Lbs
360/305	<b>B9722</b>	1066	42	330	13	300 - 360	11 13/16 - 14 3/16	16	35	500	1102
560/305	<b>B9723</b>	1066	42	330	13	300 - 560	11 13/16 - 22 1/16	18	40	500	1102
360/450	<b>B9423</b>	1222	48 1/8	486	19 1/8	300 - 360	11 13/16 - 14 3/16	23	51	1000	2205
560/450	<b>B9690</b>	1222	48 1/8	486	19 1/8	300 - 560	11 13/16 - 22 1/16	25	55	1000	2205
360/600	<b>B9373</b>	1378	54 1/4	642	25 1/4	300 - 360	11 13/16 - 14 3/16	33	73	1500	3307
560/600)	<b>B9692</b>	1378	54 1/4	642	25 1/4	300 - 560	11 13/16 - 22 1/16	35	77	1500	3307

## LE KIT CONTIENT

Ensembles de pied	× 2
Barre transversale	× 1
Serre-poutres	× 2
Instructions de montage	× 1

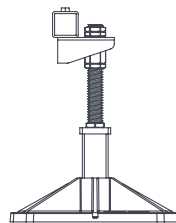
Informations correctes au moment de la publication.

# Châssis Sur-mesure

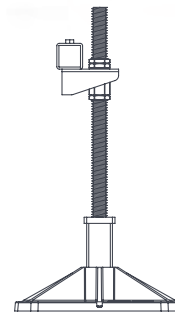
Les châssis sur-mesure consistent en nos éléments standards, qui ont vu leur répartition au sol et leur hauteur configurées. Ils offrent une solution autoportante qui répond aux besoins spécifiques de votre projet.

## CARACTÉRISTIQUES

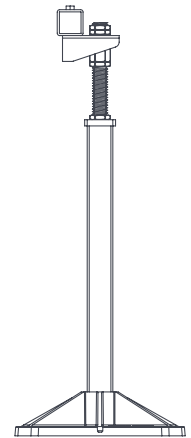
- 3 hauteurs pour ensembles de pieds
- Tailles de barre transversale
- Largeur de châssis entre 0,9 m (36 po) et 3,5 m (138 po)



Ensemble de pied standard



Ensemble de pied avec montant



Ensemble de pied pour installation longue

## OPTIONS POUR BARRE TRANSVERSALE

Section		Hauteur Réglable	
mm	Pouces	mm	Pouces
40 × 40	1 5/8 × 1 5/8	900 - 1500	36 - 60
50 × 50	2 × 2	1500 - 2100	60 - 83
100 × 50	4 × 2	1600 - 3500	66 - 138

## OPTIONS POUR ENSEMBLES DE PIEDS

Description	Hauteur Adjustment	
	mm	Pouces
Ensemble de pied standard	290 - 400	11 5/8 - 15 3/4
Ensemble de pied avec montant	290 - 610	11 5/8 - 24
Ensemble de pied pour installation longue	730 - 825	28 3/4 - 32 1/2

Informations correctes au moment de la publication.

# GAMME ACCÈS SÉCURISÉ

La gamme Accès sécurisé offre un accès sécurisé et simple aux équipements de toit, et se compose de chemins d'accès, d'escaliers Step Over et de châssis pour plateforme.

En outre, l'équipe d'ingénieurs très qualifiée de Big Foot Systems peut également se charger d'étudier et de concevoir des systèmes d'accès sécurisé sur-mesure pour répondre à vos besoins individuels.



Information correct at time of going to press.

# Escaliers Step Over

Les escaliers Step Over représente la solution idéale pour un accès sécurisé et simple autour des principaux obstacles, et ils sont disponibles en version 2, 3 et 4 marches pour un palier de 1 m.

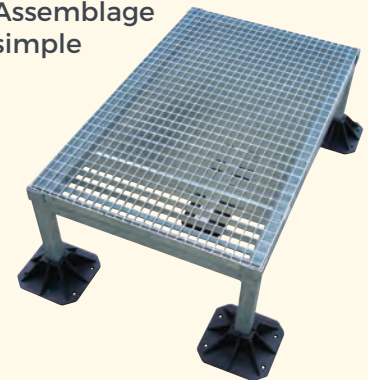
## CARACTÉRISTIQUES

- 3 options de marche disponibles
- Palier de 1 m
- Ensembles de pieds réglables
- Empaqueté à plat pour une manipulation plus aisée
- Assemblage simple



## PLATEFORME STEP OVER

- Pied de 200 mm
- Hauteur libre de 155 mm
- Assemblage simple



## ESCALIERS STEP OVER

Description	N° d'élé- ment	Longueur		Largeur		Hauteur libre		Hauteur totale		Poids	
		mm	Pouces	mm	Pouces	mm	Pouces	mm	Pouces	Kg	Lbs
Unité à 2 marches	<b>B6939</b>	2060	81 1/8	1472	56	560	22 1/8	1770	69 11/16	215	474
Unité à 3 marches	<b>B6940</b>	2560	100 13/16	1472	56	780	30 11/16	1990	78 3/8	255	562
Unité à 4 marches	<b>B6941</b>	3060	120 1/2	1472	56	1000	39 3/8	2210	87	295	650

Description	N° d'élé- ment	Longueur		Largeur	
		mm	Pouces	mm	Pouces
600	<b>B9200</b>	1000	39 3/8	600	23 3/8
1000	<b>B9201</b>	1000	39 3/8	1000	39 3/8
Mains courantes	<b>B6942</b>	1000	39 3/8	-	-

Informations correctes au moment de la publication.

# Chemin d'accès

Idéal pour créer un chemin sécurisé autour des installations sur un toit plat. La surface en PRV est antidérapante par tous les temps, et supportée par nos pieds Fix-it durables.



## CARACTÉRISTIQUES

- Système de fixation simple pour une installation rapide sur site
- Des solutions flexibles avec 3 hauteurs différentes disponibles en stock
- Supporté par des pieds Fix-It pour plus de durabilité et une réduction des vibrations
- Chemin en PRV antidérapant
- Empaqueté à plat pour une manipulation plus aisée

## CHEMIN D'ACCÈS

Description	N° d'élément	Longueur		Largeur		Hauteur		Poids	
		mm	Pouces	mm	Pouces	mm	Pouces	Kg	Lbs
1 m x 1 m	<b>B9105</b>	1000	39 3/8	1000	39 3/8	121	4 3/4	32	71
2 m x 1 m	<b>B9106</b>	2000	78 3/4	1000	39 3/8	121	4 3/4	54	119
3 m x 1 m	<b>B9107</b>	3000	118 1/8	1000	39 3/8	121	4 3/4	77	170
1 m Mains courantes	<b>B9111</b>	1000	39 3/8	-	-	1100	43 5/16	13	29
2 m Mains courantes	<b>B9112</b>	2000	78 3/4	-	-	1100	43 5/16	22	49
3 m Mains courantes	<b>B9113</b>	3000	118 1/8	-	-	1100	43 5/16	30	66
1 m Mains courantes pour angle	<b>B9104</b>	1000	39 3/8	1000	39 3/8	1100	43 5/16	23	51

## LE KIT CONTIENT

- Pied Fix-It 1 000 pieds
- Grille PRV
- Instructions de montage

Informations correctes au moment de la publication.

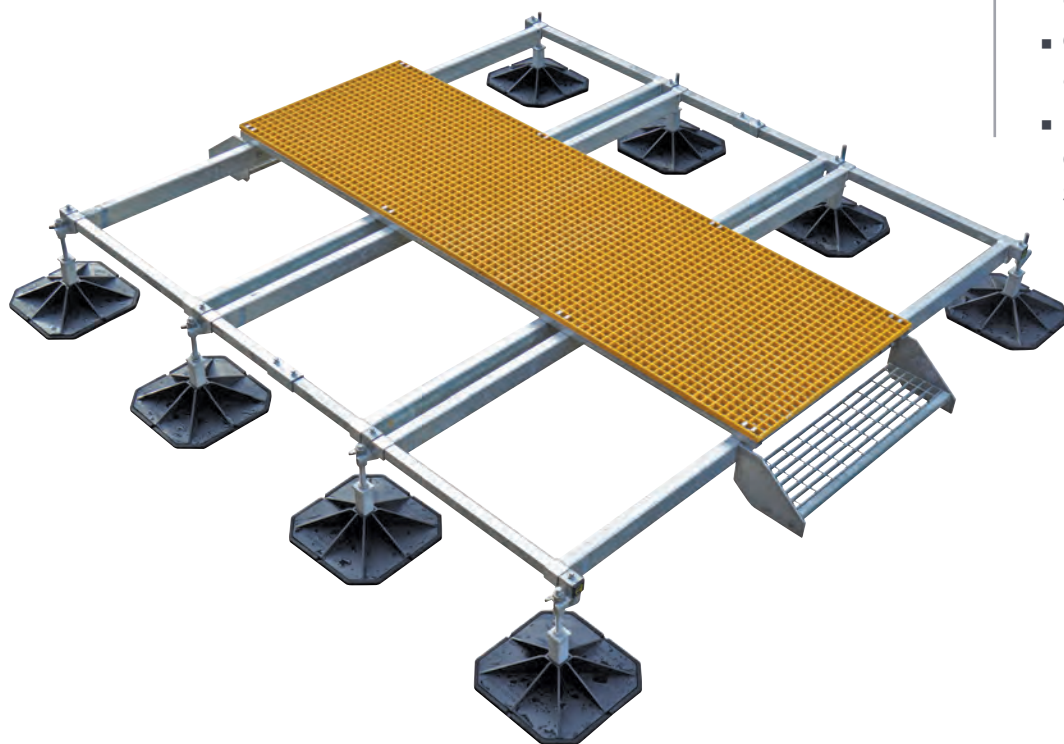
PLAGE D'ACCÈS SÉCURISÉ

# Châssis pour plateforme

Conçue pour répondre aux besoins d'accès des installations VRF/VRV multiples et disponible en trois tailles, la large base stabilise les installations situées dans des espaces très exposés aux vents

## CARACTÉRISTIQUES

- Assemblage rapide
- 3 tailles standard disponibles en stock
- Des ensembles de pieds réglables veillent à ce que la hauteur libre soit atteinte
- Chemin en PRV antidérapant
- Une conception unique qui offre une stabilité supplémentaire et un accès aisé à des unités multiples



## CHÂSSIS POUR PLATEFORME

Description	N° d'élé- ment	Longueur		Largeur		Hauteur		Poids		Charge max.	
		mm	Pouces	mm	Pouces	mm	Pouces	Kg	Lbs	Kg	Lbs
4 Unités	<b>B4040</b>	2436	95 1/4	3450	135 1/4	380 - 480	15 - 19	230	507	1600	3527
6 Unités	<b>B4060</b>	3436	135 1/4	3450	135 1/4	380 - 480	15 - 19	329	705	2400	5291
8 Unités	<b>B4080</b>	4436	174 1/4	3450	135 1/4	380 - 480	15 - 19	410	904	3200	7055

## LE KIT CONTIENT

Ensembles de pieds réglables  
Barres d'extrémité  
Barres transversales  
Grille PRV  
Instructions de montage

Informations correctes au moment de la publication.



PIPE/DUCT  
ELECTRICAL

MINI SPLITS

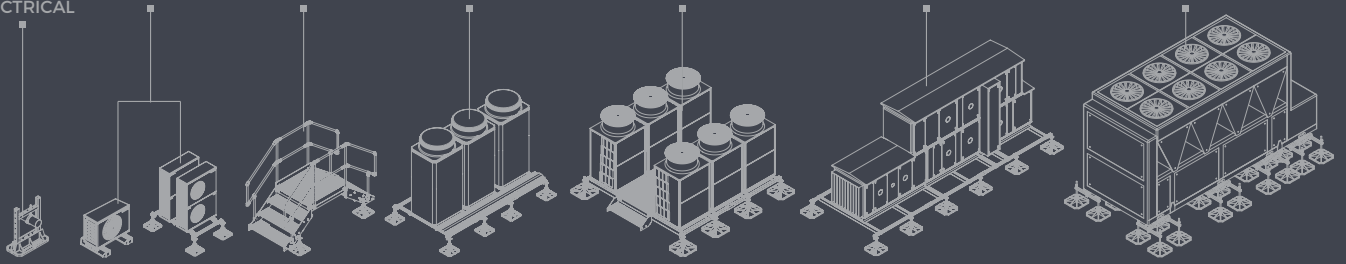
SAFE ACCESS

VRF/VRV

PLANT DECKS

AIR HANDLERS

CHILLERS



## Service Technique dédié

Pour des applications plus complexes, Big Foot dispose d'une équipe technique interne hautement qualifiée qui peut concevoir et confectionner une solution complète unique.





CLIMATISATION



RÉFRIGÉRATION



CHAUFFAGE



FR

# Haute-Capacité

**POMPE DE RELEVAGE DES CONDENSATS**

La pompe chaudière Haute Capacité offre des performances inégalées et est parfaitement adaptée aux applications de chaudières de grosse puissance.



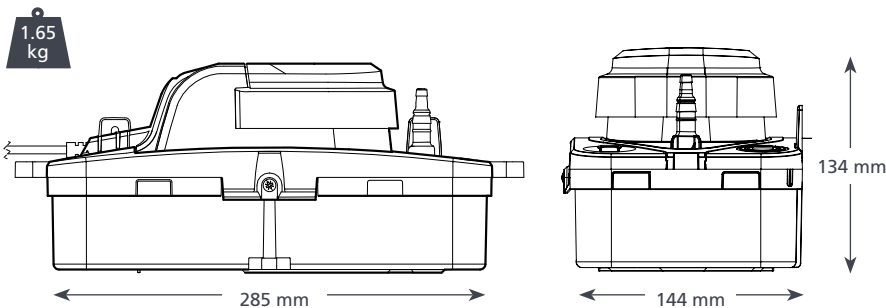
Débit max. de 550 l/h

Hauteur max. rec. : 5 m  
(débit 10 l/h)**AVANTAGES**

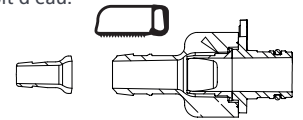
- Déconnectable
- Clapet anti-retour déconnectable
- Montage mural ou au sol
- Raccord cannelé de 6 mm (1/4 ") à visser

**COMPATIBILITÉ**

- Jusqu'à 200 kW (682 000 Btu/h) avec un pH de condensat > 2,2
- ✓ **Idéale pour ...** des chaudières à condensation gaz et fioul



Le clapet anti-retour a une ouverture de 6 mm en standard, qui peut être coupée à 10 mm pour améliorer le débit d'eau.

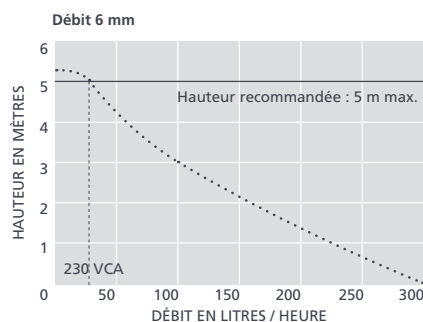
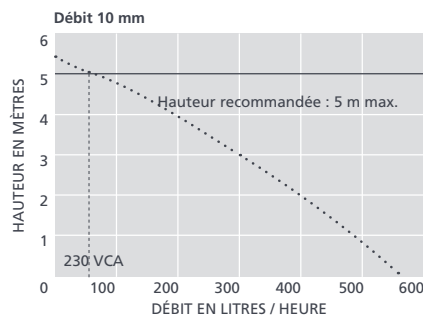
**RÉFÉRENCE**

Haute-Capacité

FP3356

**CARACTÉRISTIQUES TECHNIQUES**

Débit max.	550 l/h à une hauteur de 0 m
Hauteur max. rec.	5 m
Capacité du bac	1,7 l
Niveau sonore à 1 m	44 dB(A)
Alimentation électrique	230 VCA, 50 Hz, 0,8 A
Fonctionnement	Non continu
Classe d'isolation	Appareil I
Puissance max. du climatiseur	200 kW (682 000 Btu/h)
Temp. max. de l'eau	60 °C (140 °F)
Admission/évacuation	x4 admissions de 21-27 mm et évacuations de 6 et 10 mm
Indice de protection IP	IP24
Interrupteur de sécurité	3,0 A, normalement fermé
Protection thermique	✓
Boîtier entièrement étanche	s.o.
Auto amorçante	s.o.

**OPTIONS : ACCESSOIRES XTRA**

Désignation		Code article
Adaptateur auto étanche		FP2038
Fusible 1 A		FP2620
Tube semi rigide 1/4" (6 mm)		AX5100
Tube semi rigide 3/8" (10 mm)		AX5101



Pour plus d'accessoires d'installation, consultez notre gamme Aspen Xtra

**INCLUS DANS L'EMBALLAGE**

Pompe Haute-Capacité • Câble d'alimentation déconnectable de 2 m • Tuyau d'évacuation de 6 m (diam. int. de 10 mm) • Adaptateur tubes souple-rigide • Ensemble de fixation • Notice d'installation

Téléchargez la notice sur [aspenspumps.com](http://aspenspumps.com)

Informations correctes au moment de la publication.

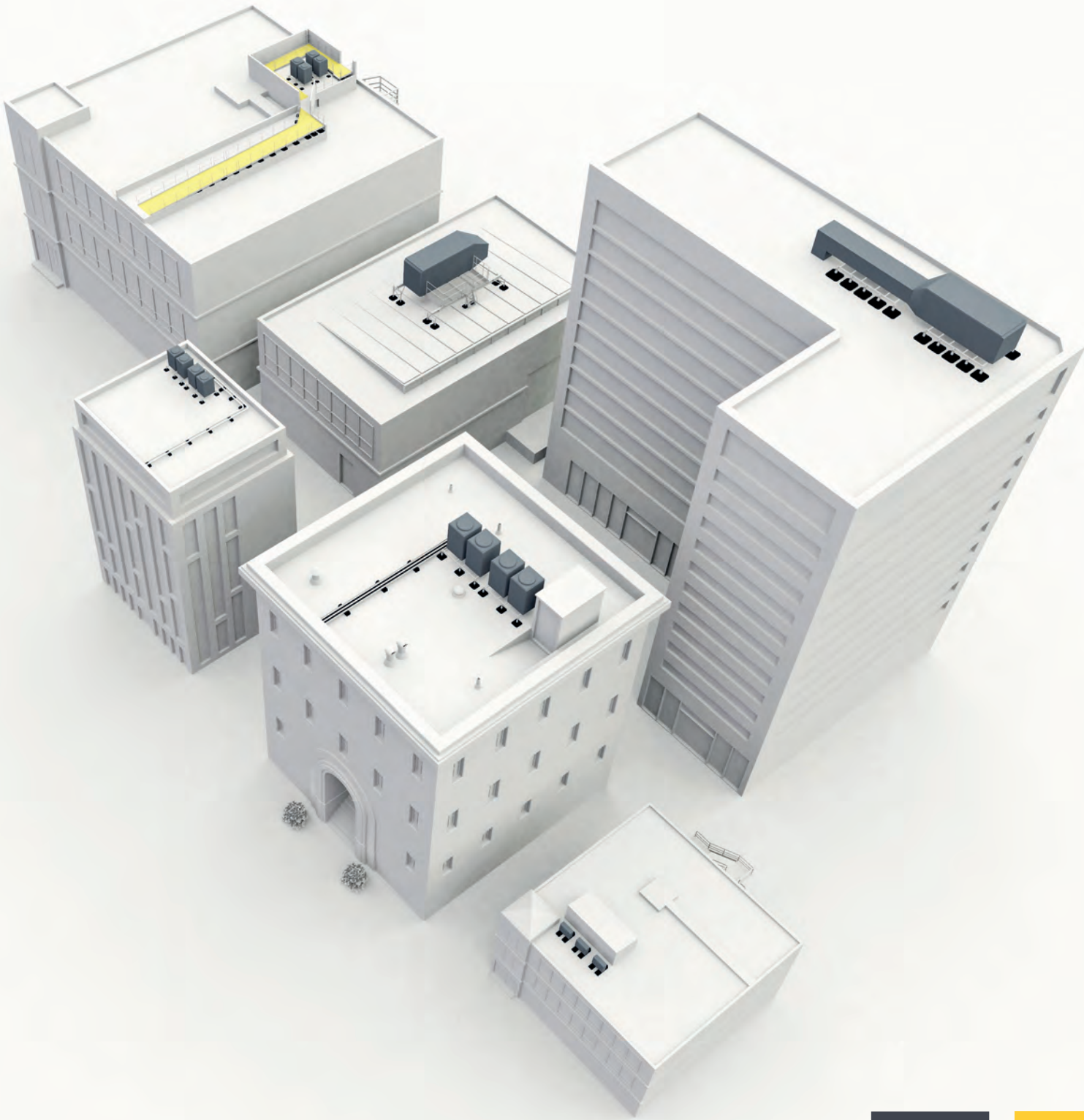


[aspenspumps.com](http://aspenspumps.com)

01.43.57.21.33

[ventes@aspenspumps.com](mailto:ventes@aspenspumps.com)

**Simplifier la vie de l'installateur**



## Systèmes de supportage des services de construction sur toit plat

Simply a better way



[sales@bigfootsupport.com](mailto:sales@bigfootsupport.com)



[www.bigfootsupport.com](http://www.bigfootsupport.com)



[@bigfootsystems](https://twitter.com/bigfootsystems)



Aspen Pumps Group  
Apex Way, Hailsham, East Sussex, BN27 3WA, UK  
tel: +44 (0)1323 848 842  
fax: +44 (0)1323 848 846